


# 部品表

A220KY - YM2T

YMRT

YMUW

 山田機械工業株式会社

〒651-2404 神戸市西区岩岡町古郷1534  
TEL 078(967)1481  
FAX 078(967)3090

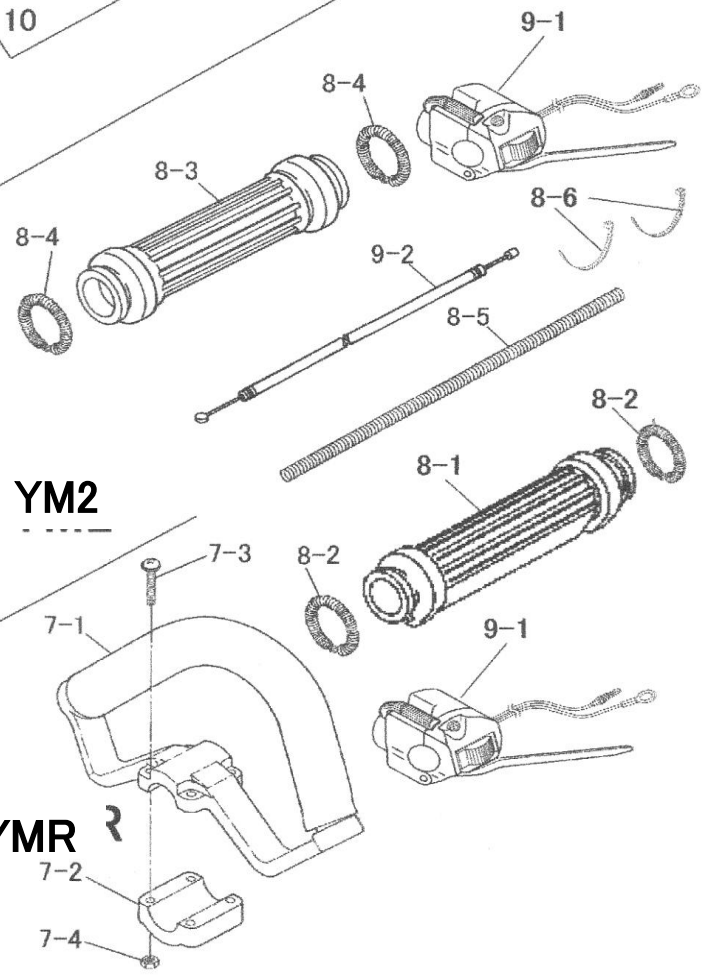
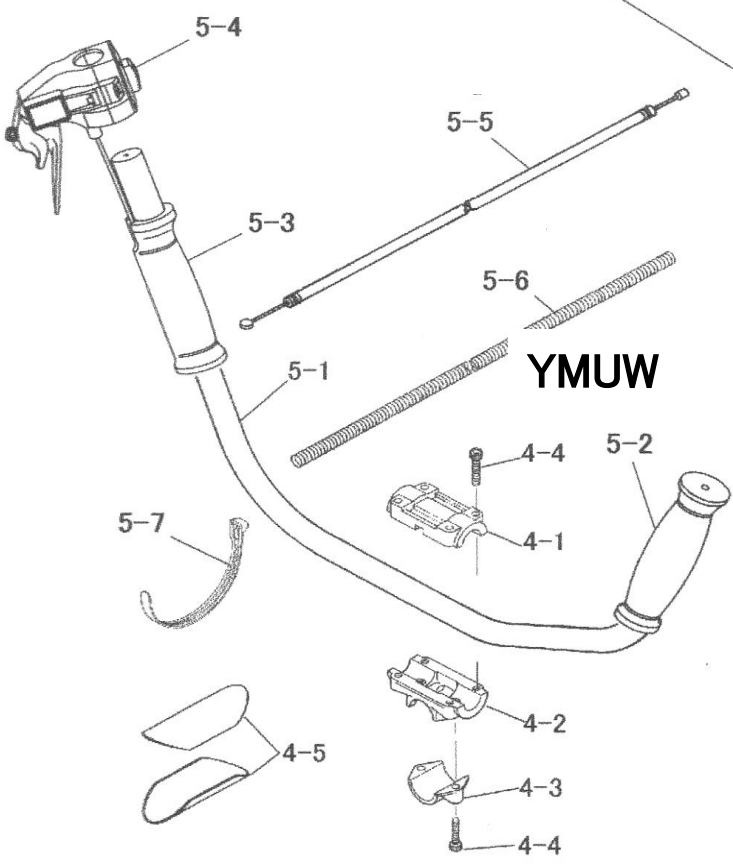
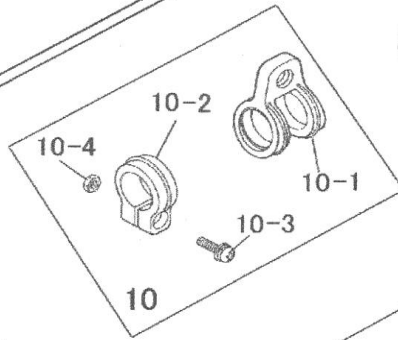
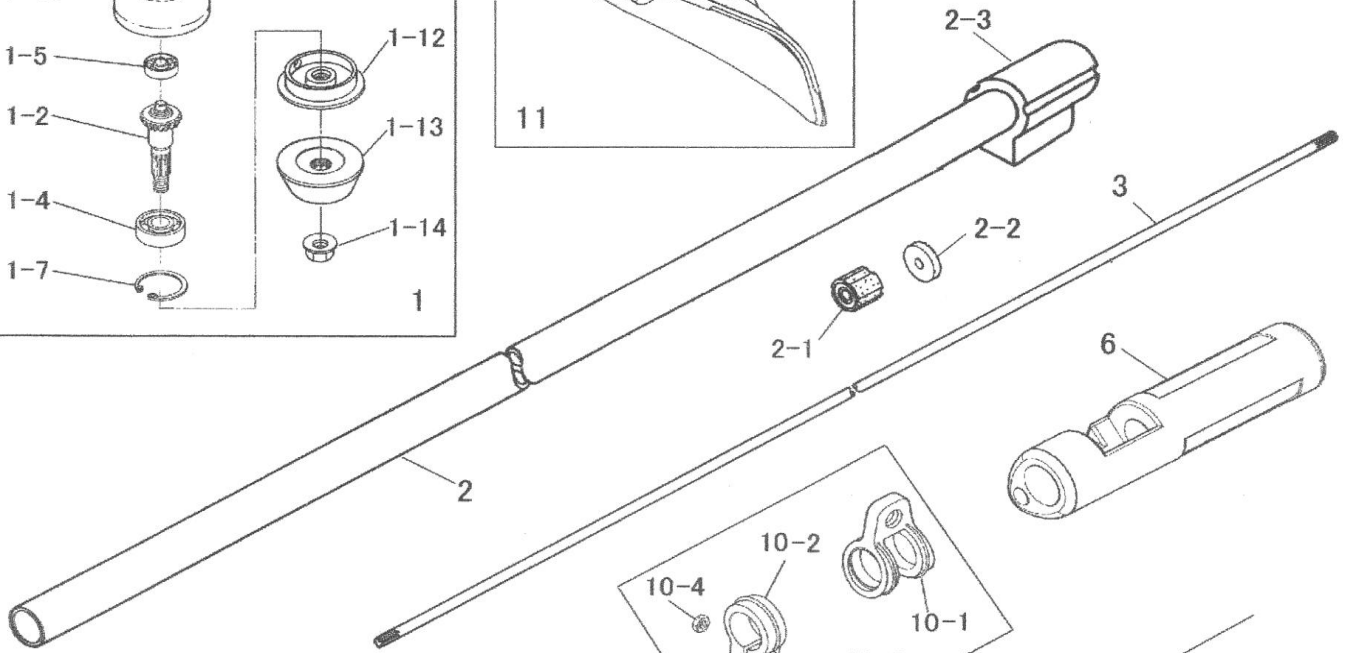
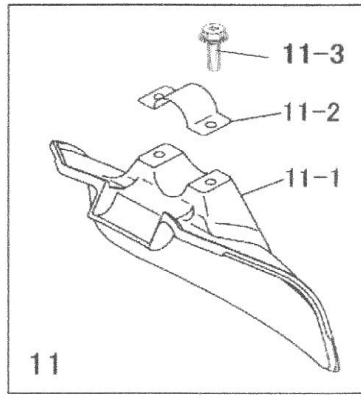
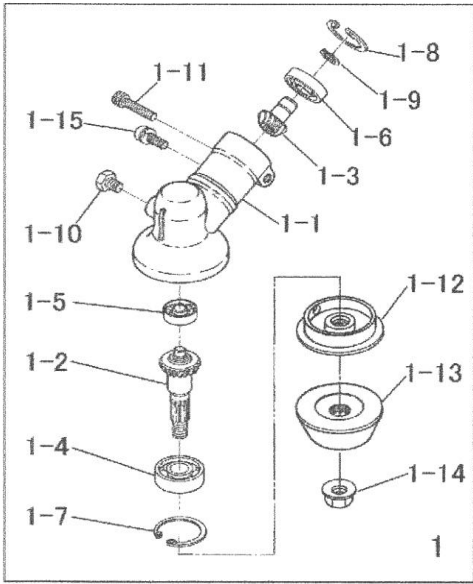
1. 本部品表は山田機械工業の純正部品表です。
2. 本部品は2018年1月1日より適用いたします。（本部品表適用と同時に従来の部品表を廃止します。）
3. 部品注文は誤発送をさけるため、本部品表に記載されている品番及び品名にてご注文下さい。

## 部品表の見方

- 品番欄及び、単価欄の横線は単品では補給いたしません。
- ※ 単価で補給いたしません。
- 旧製品に使用可能で、その部品の代わりに補給する場合があります。
- 3 (太字) アッセンブリ部品
- アッシ アッセンブリ部品
- SW バネ座金
- W 平座金
- AJ アジャスタ
- SP コイルバネ
- PK パッキン又はガスケット
- ボルト 六角ボルト

注 旧製品については旧部品表を参照して下さい。但し価格についてはお問い合わせください。

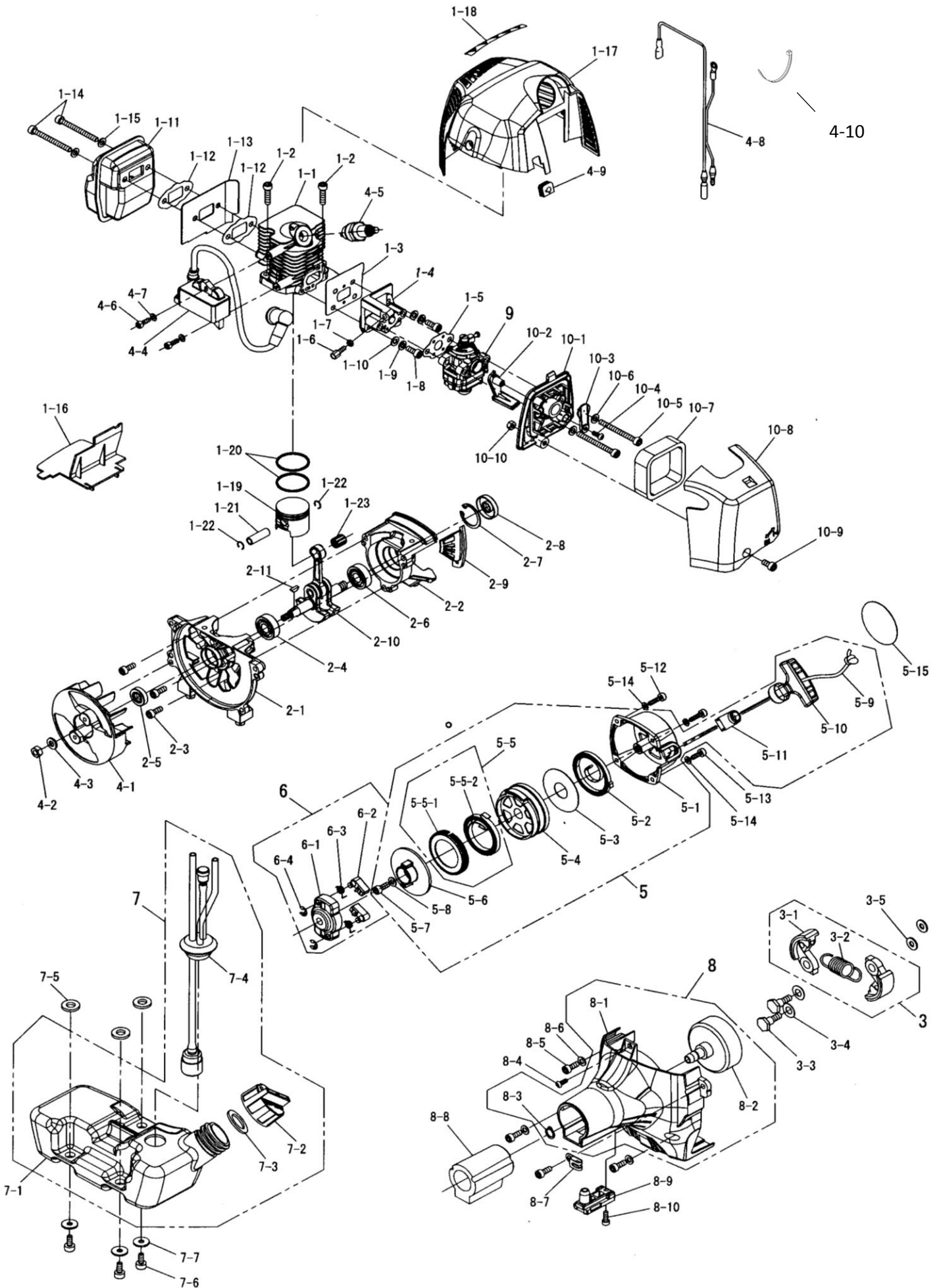
本価格は改良のため予告なく品名及び価格が変わることがあります。



# シヨルダ一棹(マルナカ)YM2T/YMRT/YMUW A220KY(エンジン)

図番	品番	品名	個数	価格	図番	品番	品名	個数	価格
1	3356-11002	キヤケースASSY新(※ ○印付)	1		8-1	3347-22210	※ リヤグリップ YM2/YMR用	1	
	3356-11101	キヤケースASSY新(※印付)	1		8-2	3347-22320	グリップバンド	2	
1-1	-	※ キヤケース	1		8-3	3347-22310	左グリップ YM2用	1	
1-2	-	※ ハベルキヤ(キヤシャフト付)	1		8-4	3347-22320	グリップバンド	2	
1-3	-	※ ビニオンキヤ	1		8-5	3355-27310	コルゲートチューブ 7×200 YM2.YMR用	1	
1-4	0311-16000	※ 6000 NS ベアリング	1		8-6	3394-31210	結束バンド(2×80黒)	2	
1-5	0311-00626	※ 626 ベアリング	1						
1-6	0311-30609	※ 609 Z ベアリング	1		9-1	3388-22411	スロットルレバー(T)トリ新 L=400	1	
1-7	0212-02612	※ R-26 スナップリング	1		9-2	3395-22520	スロットルワイヤー 70×380	1	
1-8	0212-02412	※ R-24 スナップリング	1						
1-9	0211-00910	※ S-9 スナップリング	1		10	3353-21200	ハンガアッシ(※印付)		
1-10	0121-00608	※ M6×8六角ボルト	1		10-1	3353-21210	※ ハンガリング(○印付)	1	
1-11	0126-00520	※ M5X20 六角穴付ボルト	1		10-2	3353-21230	※ クリップバンド	1	
1-12	3356-11211	○ 刃受け金具(新)	1		10-3	0111-20520	※ M5×20 スクリュ SW, W(小型)	1	
1-13	3356-11221	○ 刃押え金具(新)	1		10-4	0161-00540	○ M5 ナット	1	
1-14	3356-11230	○ M8 皿バネ左ナット W付	1						
1-15	0111-10512	M5X12 スクリュ SW	1		11	3353-93202	セフティプレートASSY ※付	1	
					11-1	3353-93212	※ セフティプレート	1	
2	3394-21100	メインパイプASSY(※印付)	1		11-2	3347-93232	※ プレートサドル	1	
2-1	-	※ 防振ゴムブッシュ	6		11-3	0122-20615	※ M6X15十字穴付六角ボルトSW.W	2	
2-2	-	※ シール	1						
2-3	-	※ 防振ゴム (エンジン部品)	1			3353-93422	シヨルダ一バンドアッシ	1	
						3364-91140	13-19 ボックスレンチ	1	
3	3356-25110	ドライブシャフト Φ6×1538	1			3347-91140	両口スパナ 8-10	1	
						5111-91180	4mm 六角棒レンチ	1	
4	3335-22100	Uハンドルブラケットアッシ ※付	1			3123-91162	パーツ袋	1	
4-1	3348-22111	※ ブラケット 上	1			3123-93411	移動時カバー(組)	1	
4-2	3335-22121	※ ブラケット 中	1			3123-93451	ゴーグル(メガネタイプ)	1	
4-3	3335-22130	※ ブラケット 下	1			3312-92331	カルメツタ230×36P箱入(OEM)新ケース	1	
4-4	3353-00525	※ M5×25 六角穴付ボルト	6			3394-99110	シヨルダ一式刈払機取扱説明書	1	
4-5	3335-22140	プレート(Φ26)	2						
★	3000-22203	UハンドルASSY 製品完(★含)	1			3394-94100	型式名ラベル	1	
5	3355-22203	★ Uハンドルアッシ (※印)	1			3911-94001	注意ラベル	1	
5-1	-	※ Uハンドル	1			3341-94150	取付位置シール YMU用	1	
5-2	-	※ 左グリップ	1						
5-3	-	※ 右グリップ	1						
5-4	3355-22342	※ ハンドルキャップ(新)	1						
5-5	3387-22411	★ スロットルレバー(W) L=1070	1						
5-6	3429-22521	★ スロットルワイヤー(66X970)	1						
5-7	3429-27320	★ コルゲートチューブ7φ X850	1						
	3355-31210	★ コードバンド	1						
6	3324-26511	プロテクター(縫製品) YMU用	1						
7	3354-22300	ループハンドルアッシ ※付	1						
7-1	3354-22310	※ ループハンドル	1						
7-2	3354-22320	※ ループハンドルキャップ	1						
7-3	0111-40530	※ M5×30 スクリュ W	4						
7-4	0161-00540	※ M5 ナット	4						

# A220KY



# シオルダー棹(マルナカ)YM2T/YMRT/YMUW A220KY(エンジン)

図番	品番	部品名	個数	価格	図番	品番	部品名	個数	価格
1-1	1921-11110	シリンダー	1			1921-32111	ローター(新)	1	
1-2	1921-00520	M5×20六角穴付ボルト	2		4-1	1921-32110	ローター	1	
1-3	1921-11180	インシュレータPK	1		4-2	1921-32310	M6六角ナット	1	
1-4	1921-11140	インシュレータ	1		4-3	1921-32320	M6平座金ミガキマル	1	
1-5	1921-11130	キャブレターPK	1		4-4	1921-32141	コイルカンビ(新)	1	
1-6	1435-53140	アジャストスクリュー	1		4-5	1921-34110	点火プラグNHSP LDL7T	1	
1-7	1124-53130	AJ ナット	1		4-6	1921-00412	M4×12六角穴付ボルト	2	
1-8	1921-00516	M5×16六角穴付ボルト	2		4-7	1921-30410	M4バネ座金2号	2	
1-9	1921-00513	M5バネ座金2号	2		4-8	1921-35120	コードクミL260	1	
1-10	1921-00508	M5平座金小形丸	2		4-9	1921-34140	グロメット 12X14X16	1	
1-11	1921-12110	マフラ カンビ	1		4-10	1274-73230	バンド	1	
1-12	1921-12120	マフラPK	2						
1-13	1921-12130	ドウフウバン	1						
1-14	1921-00550	M5×50六角穴付ボルト	2		5	1921-41000	リコイルASSY(※印付)	1	
1-15	1921-00508	M5平座金小形丸	2		5-1	1921-41110	※リコイルケース	1	
1-16	1921-12140	遮熱板	1		5-2	1921-41120	※スパイラルSP	1	
1-17	1921-13110	シリンダカバー	1		5-3	1921-41130	※シート	1	
1-18	1921-13120	ラベル(シリンダー部)	1		5-4	1921-41140	※リール	1	
1-19	1921-14130	ピストン カンビ	1		5-5	1921-41300	※スパイラル組(リールアッシ)○印付	1	
1-20	1921-14110	ピストンリング(組)	1		5-5-1	-	○バネケース	1	
1-21	1921-14140	ピストンピン	1		5-5-2	-	○バネ	1	
1-22	1921-14150	ピストンピンスナップリング	2		5-6	1921-41150	※プーリー	1	
1-23	1921-14160	ピストンピンベアリング	1		5-7	1921-00512	※M5×12六角穴付ボルト	1	
					5-8	1921-41160	※M5平座金Φ16.5×t1.5	1	
2-1	1921-21110	クランクケース(クラッチ側)	1		5-9	1921-41210	※ロープ	1	
2-2	1921-21120	クランクケース(リコイル側)	1		5-10	1921-41220	※ハンドル	1	
2-3	1921-00516	M5×16六角穴付ボルト	3		5-11	1921-41230	※ロープガイド	1	
2-4	1921-06000	6000 ベアリング	1		5-12	1921-00412	M4×12六角穴付ボルト	2	
2-5	1921-24170	オイルシール20×10×5	1		5-13	1921-00410	M4×10六角穴付ボルト	2	
2-6	1921-06000	6000 ベアリング	1		5-14	1921-41170	M4平座金ミガキマル	4	
2-7	1921-02612	トメワ C型 穴用26	1		5-15	1921-94100	リコイルラベル	1	
2-8	1921-24180	オイルシール26×10×5	1						
2-9	1921-21130	ギヤカバー	1						
2-10	1921-22110	クランク軸 カンビ	1						
2-11	1921-22140	半月キー WA3X10	1		6	1921-42100	プーリ クミ(※印付)	1	
					6-1	-	※プーリ カンビ	1	
3	1921-31100	クラッチASSY(※印付)	1		6-2	1921-42120	※ラチェット	2	
3-1	1921-31110	※クラッチシュ	2		6-3	1921-42130	※リターンSP	2	
3-2	1921-31120	※クラッチSP	1		6-4	1921-42140	※Eリング	2	
3-3	1921-31130	クラッチボルト	2						
3-4	1921-31140	クラッチWΦ8.2	2						
3-5	1921-31150	クラッチWΦ6.1	2						
					7	1921-51000	燃料タンクアッシ(※印)	1	
					7-1	1921-51110	※燃料タンク	1	
						1921-51120	※タンクキャップ	1	
					7-3	1921-51130	※タンクキャップPK	1	
					7-4	1921-51200	※ブリーザ(組)パイプコンプ	1	
					7-5	1921-51140	クッション	3	
					7-6	1921-00512	M5×12六角穴付ボルト	3	
					7-7	1921-41160	M5平座金Φ16.5×t1.5	3	

