

# 部品表

## A260M



山田機械工業株式会社

〒651-0024 神戸市西区岩岡町古郷 1534

TEL 078(967)1481

FAX 078(967)3049

1. 本部品表は山田機械工業の純正部品表です。
2. 本部品表は 2009 年 4 月 1 日より適用いたします。(本部品表適用と同時に従来の部品表を廃止します。)
3. 部品注文は誤発送をさけるため、部品表に記載されている品番及び品名にてご注文下さい。
4. 次に記載された機種種の補給部品は、年限切れのため補給を打ち切らせていただきました。  
74C, 74H II, 74HF, 74HF I, 76P, 78F, 80L, AA, AF, AF I, AF II, AFT, AL, AX, C120L, C II, CA, CB, CB II, CF, CF II, CL, DA, E, E I, E I B, E I F, E I FB, E II, EL, ELB, F, GAL, GALB, GF, GLL, K, K II F, K II T, R, V, VKT, VT  
B3M, BD, BMs, BXs, BXs-30, D1K, DK, DM, ECS5, F21DM, F2DM, F2K, F2M, F3Z, FKs, FXs, G21M, G21Mp, G24M, G24Mp, G2K, G2X, G2Z, GKs, GMs, GX, GXs, K21M, K2Xs, K2Z, KG(R), KGs, KL, KX, KXs, L4M, LXs-40, NK(R), NY, SD(R), SET(R)-20, V2K, F2M, S2Z, S2DZ, K4Z, G26M, GH23MG, GH26MG, F26M, F26DM, GH25K, G25K, D2K, L4Zs, B3Z

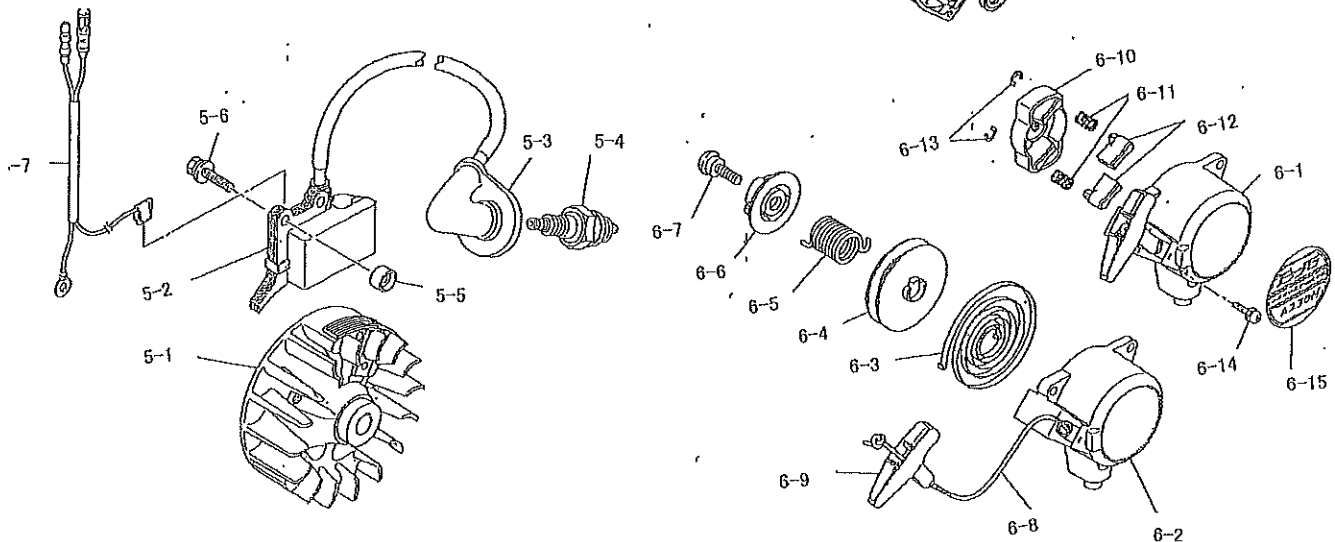
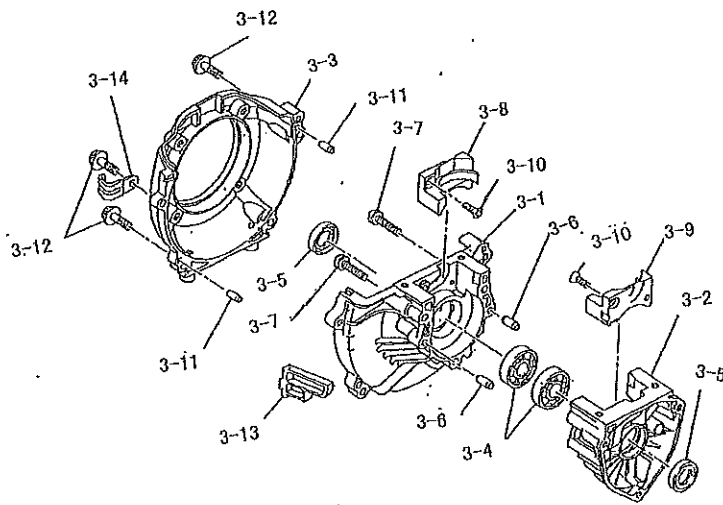
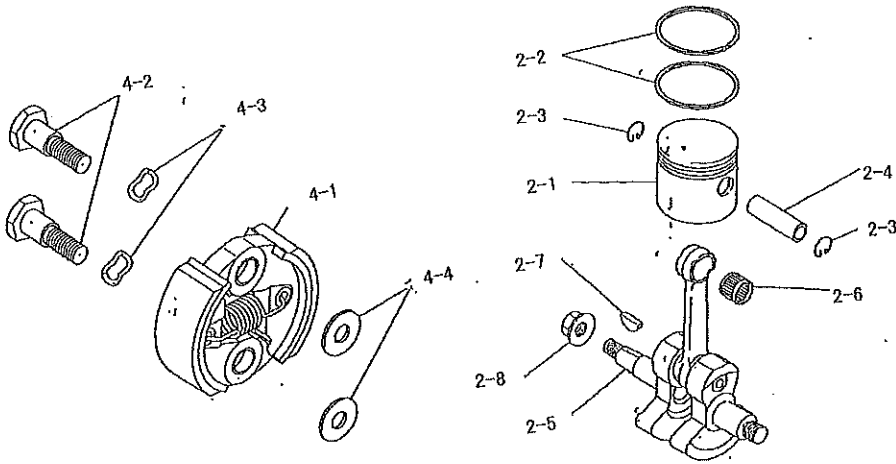
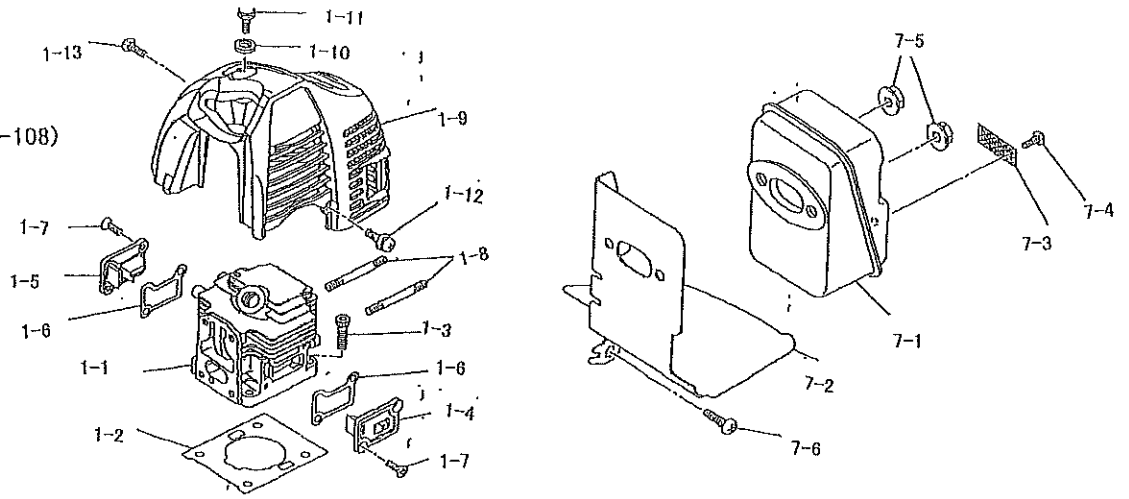
### 部品表の見方

- 品番欄及び、単価欄の横線は単品では補給いたしません。
- ※ 単品で補給いたしません。
- 旧製品に使用可能で、その部品の代わりに補給する場合があります。
- 3(太字) アッセンブリ部品
- アッシ "
- SW バネ座金
- W 平座金
- AJ アジャスタ
- SP コイルバネ
- PK パッキン又はガスケット
- ボルト 六角ボルト

注 旧製品については旧部品表を参照して下さい。但し価格についてはお問い合わせください。

本価格表は改良のため予告なく品名及び価格が変わることがあります。

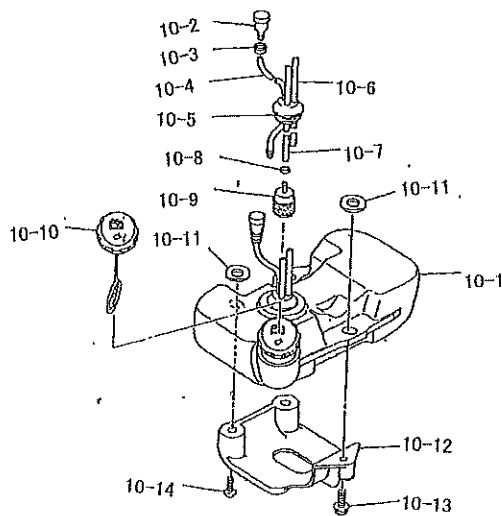
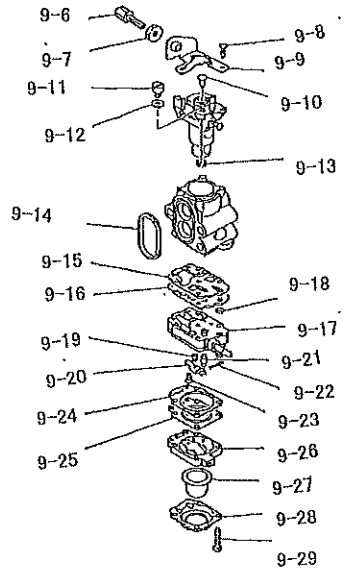
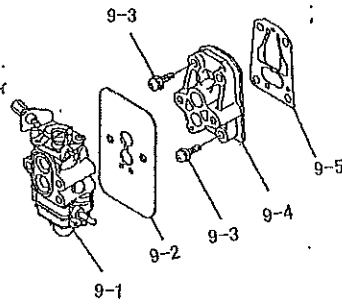
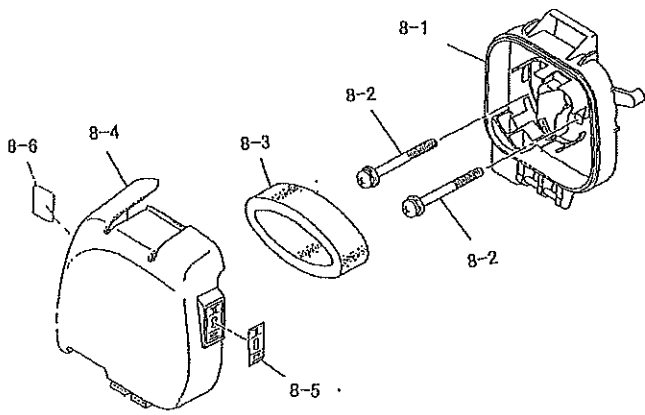
# A260M (TLE27FD-108)



ショルダース A260M (TLE27FD-108)

| 図番   | 品番         | 部品名                    | 個数 | 価格 | 図番   | 品番         | 部品名                | 個数 | 価格 |
|------|------------|------------------------|----|----|------|------------|--------------------|----|----|
| 1-1  | 1457-11110 | シリンダ                   | 1  |    | 5-1  | 1457-32110 | ロータ                | 1  |    |
| 1-2  | 1456-11120 | シリンダPK                 | 1  |    | 5-2  | 1456-32140 | イグニッションコイル(O印付)    | 1  |    |
| 1-3  | 0126-00520 | M5X20 六角穴付ボルト          | 4  |    | 5-3  | 1471-34120 | ○ プラグキャップ(SP付)     | 1  |    |
| 1-4  | 1456-11210 | カバー(A)                 | 1  |    | 5-4  | 1456-34110 | 点火プラグ(NGK BPMR 8Y) | 1  |    |
| 1-5  | 1456-11220 | カバー(B)                 | 1  |    | 5-5  | 1456-32120 | ワッシャ               | 1  |    |
| 1-6  | 1456-11230 | カバーPK                  | 2  |    | 5-6  | 1456-30420 | M4×20ボルト SW.W      | 2  |    |
| 1-7  | 1456-21230 | タッピングスクリュ              | 4  |    | 5-7  | 1451-35120 | リードワイヤ             | 1  |    |
| 1-8  | 1423-11180 | スタッドボルト(M5X50)         | 2  |    |      |            |                    |    |    |
| 1-9  | 1457-13110 | シリンダカバー                | 1  |    |      |            |                    |    |    |
| 1-10 | 1439-13130 | ワッシャ                   | 1  |    |      |            |                    |    |    |
| 1-11 | 0111-30520 | M5×20 スクリュ SW, W 大     | 1  |    | 6-1  | 1452-41000 | リコイルASSY(※印付)      | 1  |    |
| 1-12 | 1471-20520 | M5X20スクリュSW.W          | 1  |    | 6-2  | 1452-41110 | ※ スタータケース          | 1  |    |
| 1-13 | 1423-20516 | 5×16 スクリュ SW W         | 1  |    | 6-3  | 1311-41120 | ※ スパイラルSP          | 1  |    |
|      |            |                        |    |    | 6-4  | 1452-41170 | ※ リール              | 1  |    |
|      |            |                        |    |    | 6-5  | 1452-41150 | ※ ダンパSP            | 1  |    |
|      |            |                        |    |    | 6-6  | 1451-41180 | ※ カムプレート           | 1  |    |
|      |            |                        |    |    | 6-7  | 1439-41260 | ※ スクリュ(特殊)         | 1  |    |
| 2-1  | 1457-14130 | ピストン                   | 1  |    | 6-8  | 1456-41210 | ※ スタータロープ          | 1  |    |
| 2-2  | 1424-14110 | ピストンリング組               | 1  |    | 6-9  | 1439-41220 | ※ スタータノブ           | 1  |    |
| 2-3  | 1321-14150 | スナップリングピストンピン          | 2  |    | 6-10 | 1451-42100 | スタータプーリー(O印付)      | 1  |    |
| 2-4  | 1424-14140 | ピストンピン                 | 1  |    | 6-11 | 1451-42120 | ○ スプリング            | 2  |    |
| 2-5  | 1457-22110 | クランクシャフトASSY           | 1  |    | 6-12 | 1451-42110 | ○ ラチェット            | 2  |    |
| 2-6  | 1457-14160 | ピストンピンベアリング            | 1  |    | 6-13 | 1333-41280 | ○ スナップリング(Eリング)    | 2  |    |
| 2-7  | 1331-22140 | 半月キー                   | 1  |    | 6-14 | 1471-20520 | M5X20スクリュSW.W      | 2  |    |
| 2-8  | 1323-32310 | M8コニカルSP ナット           | 1  |    | 6-15 | 1457-94100 | リコイルラベル            | 1  |    |
|      |            |                        |    |    |      |            |                    |    |    |
|      |            |                        |    |    |      |            |                    |    |    |
|      |            |                        |    |    |      |            |                    |    |    |
| 3-1  | 1457-21110 | クランクケース(F側)            | 1  |    | 7-1  | 1457-12110 | マフラ(O印付)           | 1  |    |
| 3-2  | 1457-21120 | クランクケース(R側)            | 1  |    | 7-2  | 1457-12130 | マフラPK              | 1  |    |
| 3-3  | 1452-23120 | ファンケース                 | 1  |    | 7-3  | 1457-12210 | ○ スパークアレスター        | 1  |    |
| 3-4  | 1442-06001 | 6001 ベアリング(1459-06001) | 2  |    | 7-4  | 1456-00350 | ○ スクリュ             | 1  |    |
| 3-5  | 1333-24170 | オイルシール12-22-7          | 2  |    | 7-5  | 1456-12170 | M5フランジナット          | 2  |    |
| 3-6  | 1423-21180 | ダウエルピン(クランクケース)        | 2  |    | 7-6  | 1439-12150 | M5×10 タッピングスクリュ    | 1  |    |
| 3-7  | 1436-10525 | M5X25 スクリュ SW          | 3  |    |      |            |                    |    |    |
| 3-8  | 1456-21210 | ガイド(A)                 | 1  |    |      |            |                    |    |    |
| 3-9  | 1456-21220 | ガイド(B)                 | 1  |    |      |            |                    |    |    |
| 3-10 | 1456-21230 | タッピングスクリュ              | 2  |    |      |            |                    |    |    |
| 3-11 | 1423-21170 | ダウエルピン(ファンケース)         | 2  |    |      |            |                    |    |    |
| 3-12 | 1471-23240 | M5X18六角穴付タッピングスクリュ     | 4  |    |      |            |                    |    |    |
| 3-13 | 1456-21190 | カバー                    | 1  |    |      |            |                    |    |    |
| 3-14 | 1456-36120 | コードクランプ                | 1  |    |      |            |                    |    |    |
|      |            |                        |    |    |      |            |                    |    |    |
| 4-1  | 1457-31100 | クラッチASSY(SP付)          | 1  |    |      |            |                    |    |    |
| 4-2  | 1471-31130 | クラッチボルト                | 2  |    |      |            |                    |    |    |
| 4-3  | 1423-31150 | 8mm ウェーブ W             | 2  |    |      |            |                    |    |    |
| 4-4  | 1452-31120 | 6mmクラッチW               | 2  |    |      |            |                    |    |    |
|      |            |                        |    |    |      |            |                    |    |    |
|      |            |                        |    |    |      |            |                    |    |    |
|      |            |                        |    |    |      |            |                    |    |    |
|      |            |                        |    |    |      |            |                    |    |    |

# A260M (TLE27FD-108)



シヨルダ-式 A260M (TLE27FD-108)

| 図番   | 品番         | 部品名                | 個数 | 価格 | 図番    | 品番         | 部品名                  | 個数 | 価格 |
|------|------------|--------------------|----|----|-------|------------|----------------------|----|----|
| 8-1  | 1456-54140 | クリーナケースASSY        | 1  |    | 10-1  | 1457-51000 | 燃料タンクASSY(※印付)       | 1  |    |
| 8-2  | 1471-20550 | M5X50スクリュSW.W      | 2  |    | 10-2  | 1437-51390 | ※ プリーザ               | 1  |    |
| 8-3  | 1456-54130 | クリーナエレメント          | 1  |    | 10-3  | 1321-52150 | ※ パイプクリップ            | 1  |    |
| 8-4  | 1456-54110 | クリーナカバー(O印付)       | 1  |    | 10-4  | 1437-51380 | ※ プリーザパイプ(100)       | 1  |    |
| 8-5  | 1423-54170 | ○ ネームラベル チョーク      | 1  |    | 10-5  | 1437-51350 | ※ グロメット(3ツ穴)         | 1  |    |
| 8-6  | 1471-54180 | ラベル(LEMA)(供給切れ)    | 1  |    | 10-6  | 1439-52140 | ※ リターンパイプ(80)        | 1  |    |
|      |            |                    |    |    | 10-7  | 1471-51340 | ※ フーエルチューブ           | 1  |    |
|      |            |                    |    |    | 10-8  | 1326-51440 | ※ ブッシュ               | 1  |    |
|      |            |                    |    |    | 10-9  | 1423-51400 | ※ 燃料フィルタ             | 1  |    |
| 9-1  | 1457-53000 | キャブレタ D (※印付)      | 1  |    | 10-10 | 1451-51100 | ※ タンクキャップアツシ(1456-51 | 1  |    |
| 9-2  | 1456-11150 | キャブレターPK           | 1  |    | 10-11 | 1439-52160 | パッド                  | 3  |    |
| 9-3  | 0111-20525 | M5 × 25 スクリュ SW, W | 4  |    | 10-12 | 1452-52150 | エンジスタンド              | 1  |    |
| 9-4  | 1456-11140 | インシュレータ            | 1  |    | 10-13 | 1335-30525 | 5 × 25スクリュSW.W       | 1  |    |
| 9-5  | 1456-11130 | インシュレータPK          | 1  |    | 10-14 | 1423-30515 | 5 × 15 SW.W スクリュ     | 1  |    |
| 9-6  | 1456-53140 | ※ AJ スクリュ          | 1  |    |       |            |                      |    |    |
| 9-7  | 1326-53130 | ※ AJ ナット           | 1  |    |       |            |                      |    |    |
| 9-8  | 1425-00310 | ※ 3 × 10スクリュ ブラケット | 2  |    |       |            |                      |    |    |
| 9-9  | 1433-53120 | ※ ブラケット            | 1  |    |       |            |                      |    |    |
| 9-10 | 1456-53290 | ※ プラグ              | 1  |    |       |            |                      |    |    |
| 9-11 | 1326-53190 | ※ ワイヤホルダ(スイベル)     | 1  |    |       |            |                      |    |    |
| 9-12 | 1433-53230 | ※ ワッシャ             | 1  |    |       |            |                      |    |    |
| 9-13 | 1326-53220 | ※ クリップ             | 1  |    |       |            |                      |    |    |
| 9-14 | 1456-53390 | ※ クリーナPK           | 1  |    |       |            |                      |    |    |
| 9-15 | 1441-53260 | ※ ポンプPK            | 1  |    |       |            |                      |    |    |
| 9-16 | 1326-53270 | ※ ポンプダイヤフラム        | 1  |    |       |            |                      |    |    |
| 9-17 | 1423-53320 | ※ ポンプボディ(O印付)      | 1  |    |       |            |                      |    |    |
| 9-18 | 1326-53310 | ○ スクリーンポンプ         | 1  |    |       |            |                      |    |    |
| 9-19 | 1423-53420 | ○ ヒンジSP            | 1  |    |       |            |                      |    |    |
| 9-20 | 1326-53430 | ○ レバーヒンジ           | 1  |    |       |            |                      |    |    |
| 9-21 | 1326-53410 | ○ ニードルバルブ          | 1  |    |       |            |                      |    |    |
| 9-22 | 1326-53440 | ○ ピン ヒンジ           | 1  |    |       |            |                      |    |    |
| 9-23 | 1326-53450 | ○ スクリュヒンジピン        | 1  |    |       |            |                      |    |    |
| 9-24 | 1326-53331 | ※ メンダイヤフラムPK       | 1  |    |       |            |                      |    |    |
| 9-25 | 1451-53340 | ※ メンダイヤフラム         | 1  |    |       |            |                      |    |    |
| 9-26 | 1326-53351 | ※ ダイアフラムボディ        | 1  |    |       |            |                      |    |    |
| 9-27 | 1326-53360 | ※ プライマポンプ          | 1  |    |       |            |                      |    |    |
| 9-28 | 1326-53371 | ※ カバープライマポンプ       | 1  |    |       |            |                      |    |    |
| 9-29 | 1425-00324 | ※ M3X24 スクリュ       | 4  |    |       |            |                      |    |    |
|      |            |                    |    |    |       |            |                      |    |    |
|      |            |                    |    |    |       |            |                      |    |    |
|      |            |                    |    |    |       |            |                      |    |    |
|      |            |                    |    |    |       |            |                      |    |    |
|      |            |                    |    |    |       |            |                      |    |    |
|      |            |                    |    |    |       |            |                      |    |    |
|      |            |                    |    |    |       |            |                      |    |    |
|      |            |                    |    |    |       |            |                      |    |    |
|      |            |                    |    |    |       |            |                      |    |    |
|      |            |                    |    |    |       |            |                      |    |    |