

# 部品表

エコー  
A260Z  
A261Z



山田機械工業株式会社

〒651-2404 神戸市西区岩岡町古郷1534  
TEL 078(967)1481  
FAX 078(967)3090

1. 本部品表は山田機械工業の純正部品表です。
2. 本部品は 2011 年 5 月 17 日 より適用いたします。(本部品表適用と同時に従来の部品表を廃止します。)
3. 部品注文は誤発送をさけるため、本部品表に記載されている品番及び品名にてご注文下さい。
4. 次に記載された機種種の補給部品は、年限切れのため補給を打ち切らせていただきます。  
74C. 74H II. 74HF. 74HF I. 76P. 78F. 80L. AA. AF. AF I. AF II. AFT. AL. AX. AX II. CM. CP10. CP15. AB. C120L. C II. CA. CB. CB II. CF. CF II. DA. E. E I. E I B. E I F. E I FB. E II. EL. ELB. GAL. GALB. GF. GLL. K. K II F. K II T. R. V. VKT. VT. B3M. BD. BMs. BXs. BXs-30. S1K. DK. DM. ECS5. F21DM. F2DM. F2K. F2M. F3Z. FKs. G21M. G21Mp. G24M. G24Mp. G2K. G2X. G2Z. GKs. GMs. CX. CXs. K21M. K2Xs. K2Z. KG. KGR. KGs. KL. KX. KXs. L4M. LXs-40. NK. NKR. NY. SD. SDR. SET-20. SETR-20. V2K. V2M. F2M. S2Z. V260M

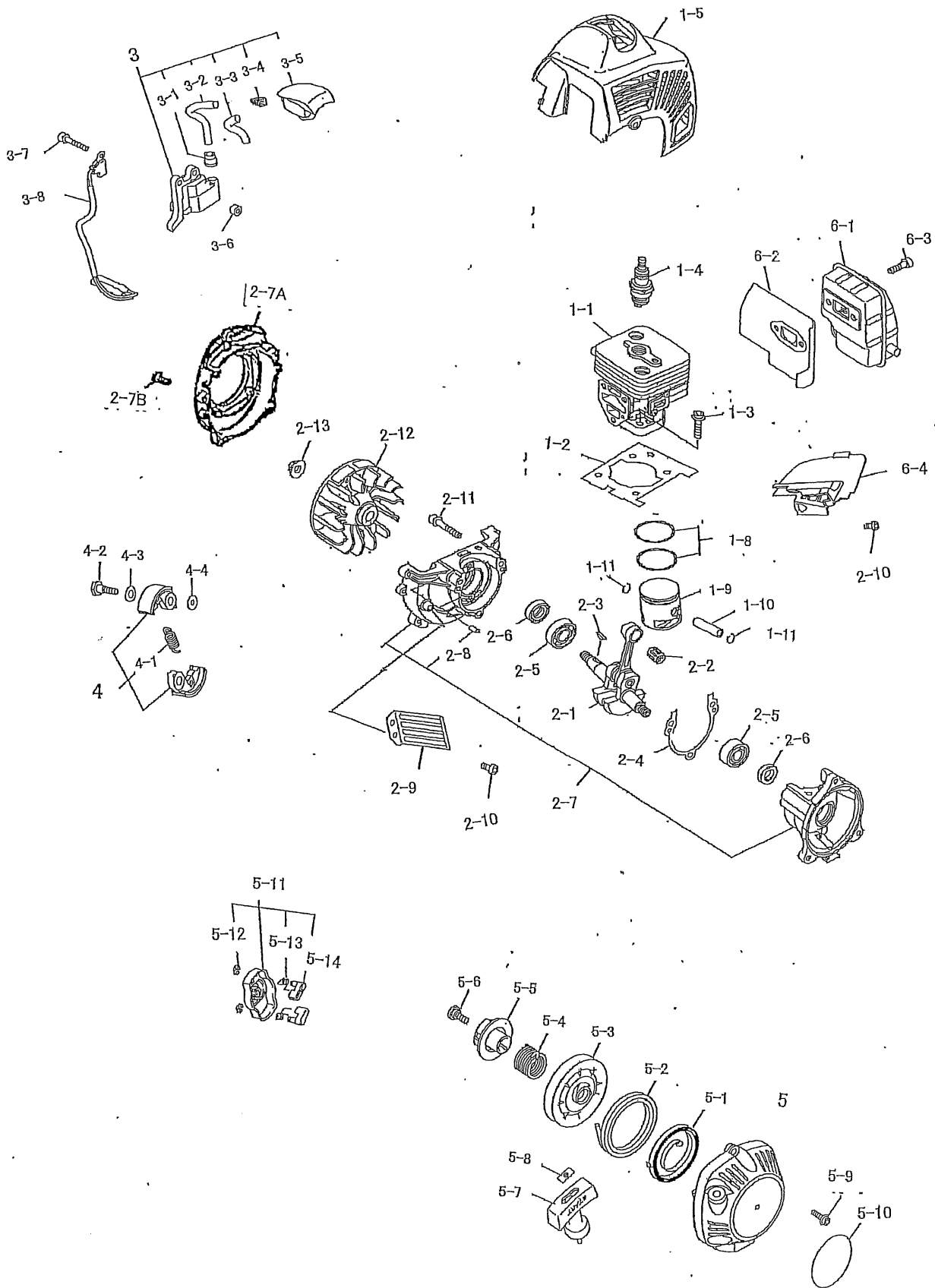
## 部品表の見方

- 品番欄及び、単価欄の横線は単品では補給いたしません。
  - ※ 単価で補給いたしません。
  - 旧製品に使用可能で、その部品の代わりに補給する場合があります。
- 3 (太字) アッセンブリ部品
- アッシ アッセンブリ部品
  - SW バネ座金
  - W 平座金
  - AJ アジャスタ
  - SP コイルバネ
  - PK パッキン又はガスケット
  - ボルト 六角ボルト

注 旧製品については旧部品表を参照して下さい。但し価格についてはお問い合わせください。

本価格は改良のため予告なく品名及び価格が変わることがあります。

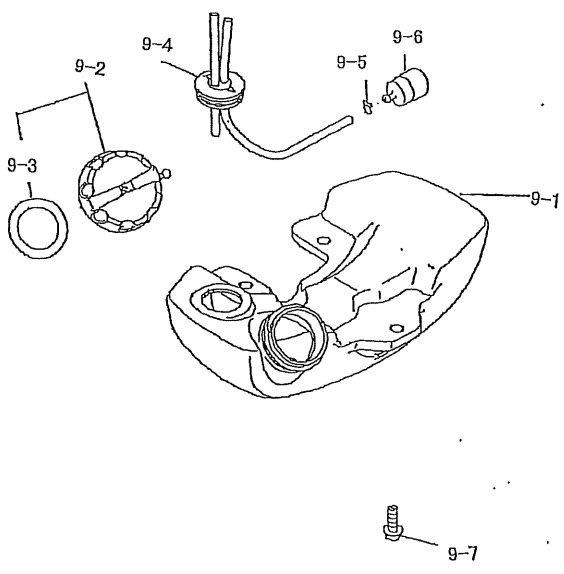
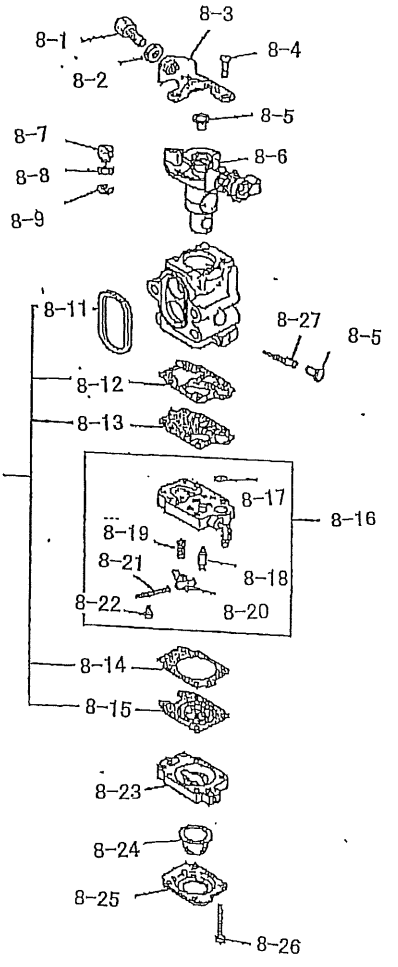
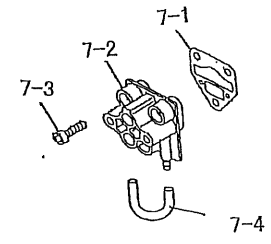
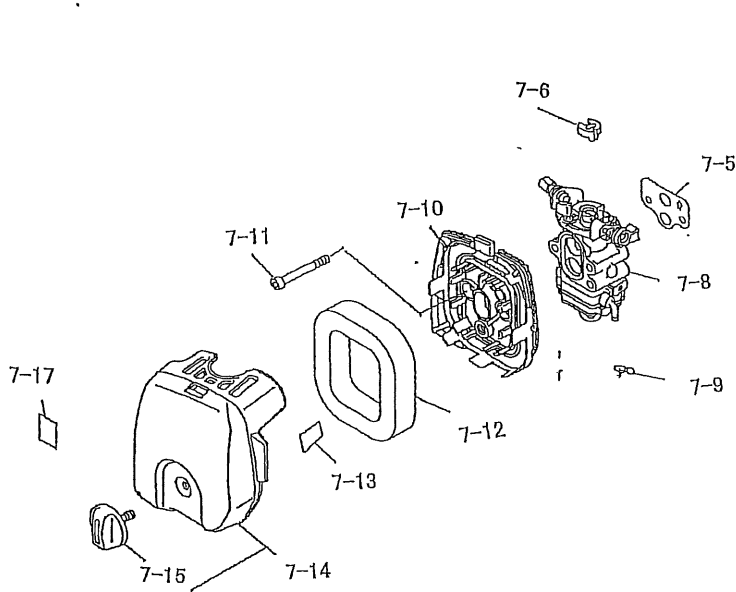
# A260Z(GZ26S37)



# シヨルダー式 A260Z A261Z (GZ26S37)

| 図番   | 品番         | 部品名             | 個数 | 価格 | 図番   | 品番         | 部品名               | 個数 | 価格 |
|------|------------|-----------------|----|----|------|------------|-------------------|----|----|
| 1-1  | 1255-11110 | シリンダ            | 1  |    | 5    | 1256-41000 | リコイルASSY(※印付)     | 1  |    |
| 1-2  | 1255-11122 | シリンダPK          | 1  |    | 5-1  | 1128-41120 | ※ スパイラルSP         | 1  |    |
| 1-3  | 1255-00520 | M5×20ボルト        | 4  |    | 5-2  | 1256-41210 | ※ スターターロープ Φ3×980 | 1  |    |
| 1-4  | 1255-34110 | スパークプラグ(BPMR8Y) | 1  |    | 5-3  | 1255-41130 | ※ リール             | 1  |    |
| 1-5  | 1257-13110 | シリンダカバー         | 1  |    | 5-4  | 1255-41150 | ※ ダンパSP           | 1  |    |
|      | 1255-00000 | シリンダプレート        | 1  |    | 5-5  | 1255-41180 | ※ カムプレート          | 1  |    |
|      |            |                 |    |    | 5-6  | 1252-41260 | ※ スクリュ            | 1  |    |
| 1-8  | 1255-14110 | ピストンリング(組)      | 1  |    | 5-7  | 1126-41220 | ※ スターターノブ         | 1  |    |
| 1-9  | 1255-14130 | ピストン            | 1  |    | 5-8  | 1221-41250 | ※ プレートノブ          | 1  |    |
| 1-10 | 1126-14140 | ピストンピン          | 1  |    | 5-9  |            |                   |    |    |
| 1-11 | 1126-14150 | ピストンピンスナップリング   | 2  |    | 5-10 | 1256-00516 | M5×16ボルトT         | 3  |    |
|      |            |                 |    |    | 5-11 | 1257-94100 | リコイルラベル(A260Z)    | 1  |    |
|      |            |                 |    |    | 5-12 | 1252-42100 | スタータープーリ(○印付)     | 1  |    |
|      |            |                 |    |    | 5-13 | 1252-42180 | ○ Eリング            | 2  |    |
| 2-1  | 1255-22110 | クランクシャフトコンプ     | 1  |    | 5-14 | 1252-42120 | ○ スプリング           | 2  |    |
| 2-2  | 1255-14160 | ピストンピンベアリング     | 1  |    | 5-15 | 1252-42110 | ○ ラチェット           | 2  |    |
| 2-3  | 3143-11140 | 半月キー (3×10)     | 1  |    |      | 1257-94101 | リコイルラベル(A261Z)    | 1  |    |
| 2-4  | 1255-21131 | クランクケースPK       | 1  |    |      |            |                   |    |    |
| 2-5  | 0311-06001 | 6001 ベアリング      | 2  |    |      |            |                   |    |    |
| 2-6  | 1162-24170 | オイルシール(12-22-7) | 2  |    | 6-1  | 1257-12110 | マフラ               | 1  |    |
| 2-7  | 1255-21100 | クランクケースコンプ(○印付) | 1  |    | 6-2  | 1255-12130 | マフラPK             | 1  |    |
| 2-7A | 1255-23120 | ファンケース          | 1  |    | 6-3  | 1255-00520 | M5×20ボルト          | 2  |    |
| 2-7B | 1255-00516 | M5×16ボルトT       | 4  |    | 6-4  | 1255-12180 | プレート              | 1  |    |
| 2-8  | 1255-21170 | ○ ノックピン         | 2  |    |      |            |                   |    |    |
| 2-9  | 1255-21190 | ガード             | 1  |    |      |            |                   |    |    |
| 2-10 | 1256-00508 | M5×8 スクリュ       | 2  |    |      |            |                   |    |    |
| 2-11 | 1255-00520 | M5×20ボルト        | 3  |    |      |            |                   |    |    |
| 2-12 | 1255-32210 | ロータ             | 1  |    |      |            |                   |    |    |
| 2-13 | 1135-23140 | M/8 ナット W       | 1  |    |      |            |                   |    |    |
|      |            |                 |    |    |      |            |                   |    |    |
| 3    | 1255-32141 | コイルASSY(○印付)    | 1  |    |      |            |                   |    |    |
| 3-1  | 1255-32430 | ○ 高圧コードキャップ     | 1  |    |      |            |                   |    |    |
| 3-2  | 1255-32310 | ○ ハイテンションコード    | 1  |    |      |            |                   |    |    |
| 3-3  | 1255-32311 | ○ チューブ(ホース)     | 1  |    |      |            |                   |    |    |
| 3-4  | 1255-34130 | ○ スプリング         | 1  |    |      |            |                   |    |    |
| 3-5  | 1255-34120 | ○ キャップ(プラグ)     | 1  |    |      |            |                   |    |    |
| 3-6  | 1235-32120 | スペーサ            | 2  |    |      |            |                   |    |    |
| 3-7  | 1255-00425 | M4×25ボルト        | 2  |    |      |            |                   |    |    |
| 3-8  | 1255-32330 | コードコンプ          | 1  |    |      |            |                   |    |    |
|      |            |                 |    |    |      |            |                   |    |    |
| 4    | 1255-31100 | シューコンプ(○印付)     | 1  |    |      |            |                   |    |    |
| 4-1  | 1235-31140 | ○ クラッチSP        | 1  |    |      |            |                   |    |    |
| 4-2  | 1121-31130 | クラッチボルト         | 2  |    |      |            |                   |    |    |
| 4-3  | 1234-31150 | クラッチW           | 2  |    |      |            |                   |    |    |
| 4-4  | 1121-31120 | クラッチW (6mm)     | 2  |    |      |            |                   |    |    |
|      |            |                 |    |    |      |            |                   |    |    |
|      |            |                 |    |    |      |            |                   |    |    |

# A260Z(GZ26S37)



# シヨルダー式 A260Z A261Z (GZ26S37)

| 図番   | 品番         | 部品名               | 個数 | 価格 | 図番  | 品番         | 部品名             | 個数 | 価格 |
|------|------------|-------------------|----|----|-----|------------|-----------------|----|----|
| 7-1  | 1255-11131 | インシュレータPK         | 1  |    | 9-1 | 1255-51000 | 燃料タンクASSY(※印付)  | 1  |    |
| 7-2  | 1255-11140 | インシュレータ           | 1  |    | 9-2 | 1255-51100 | ※ キャップASSY(O印付) | 1  |    |
| 7-3  | 1255-00520 | M5×20ボルト          | 3  |    | 9-3 | 1255-51140 | O キャップPK        | 1  |    |
| 7-4  | 1255-52270 | ホース               | 1  |    | 9-4 | 1255-51300 | ※ パイプコンプ        | 1  |    |
| 7-5  | 1255-11151 | キャブレタPK           | 1  |    | 9-5 | 1124-51360 | ※ クリップ          | 1  |    |
| 7-6  | 1124-53180 | キャップ(ワイヤー抜け防止)    | 1  |    | 9-6 | 1255-51400 | ※ 燃料フィルタ        | 1  |    |
|      |            |                   |    |    | 9-7 | 1255-00516 | M5×16ボルトT       | 3  |    |
| 7-8  | 1257-53000 | キャブレタASSY         | 1  |    |     |            |                 |    |    |
| 7-9  | 1221-51370 | パイプクリップ           | 1  |    |     |            |                 |    |    |
| 7-10 | 1255-53320 | クリーナボディ-ASSY      | 1  |    |     |            |                 |    |    |
| 7-11 | 1255-00545 | M5×45ボルト          | 2  |    |     |            |                 |    |    |
| 7-12 | 1255-54130 | エレメント             | 1  |    |     |            |                 |    |    |
| 7-13 | 1255-54170 | チョークラベル           | 1  |    |     |            |                 |    |    |
| 7-14 | 1255-54110 | カバーASSY(O印付)      | 1  |    |     |            |                 |    |    |
| 7-15 | 1255-54190 | O ノブ              | 1  |    |     |            |                 |    |    |
| 7-16 | 1138-42220 | 注意ラベル             | 1  |    |     |            |                 |    |    |
| 7-17 | 1255-54180 | ラベル(LEMA)         | 1  |    |     |            |                 |    |    |
|      |            |                   |    |    |     |            |                 |    |    |
| 7-8  | 1257-53000 | キャブレタASSY(※印付)    | 1  |    |     |            |                 |    |    |
| 8-1  | 1256-53141 | ※ AJスクリュ          | 1  |    |     |            |                 |    |    |
| 8-2  | 1124-53130 | ※ AJ ナット          | 1  |    |     |            |                 |    |    |
| 8-3  | 1221-53120 | ※ ブラケット           | 1  |    |     |            |                 |    |    |
| 8-4  | 1221-00310 | ※ 3×10スクリュ        | 2  |    |     |            |                 |    |    |
| 8-5  | 1128-53170 | ※ プラグ (キャブレタ)     | 2  |    |     |            |                 |    |    |
| 8-6  | 1255-53210 | ※ スロットルバルブ        | 1  |    |     |            |                 |    |    |
| 8-7  | 1128-53190 | ※ ワイヤホルダ          | 1  |    |     |            |                 |    |    |
| 8-8  | 1221-53430 | ※ ワッシャ            | 1  |    |     |            |                 |    |    |
| 8-9  | 1124-53220 | ※ E リング           | 1  |    |     |            |                 |    |    |
| 8-10 | 1255-53300 | ※ ガスケットキット(O印付)   | 1  |    |     |            |                 |    |    |
| 8-11 | 1255-53390 | O クリーナーPK         | 1  |    |     |            |                 |    |    |
| 8-12 | 1162-53260 | O ポンプPK           | 1  |    |     |            |                 |    |    |
| 8-13 | 1124-53270 | O ダイアフラムポンプ       | 1  |    |     |            |                 |    |    |
| 8-14 | 1128-53330 | O メインダイヤフラムPK     | 1  |    |     |            |                 |    |    |
| 8-15 | 1255-53340 | O メインダイヤフラム       | 1  |    |     |            |                 |    |    |
| 8-16 | 1127-53321 | ※ ポンプボディASSY(△印付) | 1  |    |     |            |                 |    |    |
| 8-17 | 1128-53310 | △ スクリーン           | 1  |    |     |            |                 |    |    |
| 8-18 | 1222-53470 | △ インレットバルブ        | 1  |    |     |            |                 |    |    |
| 8-19 | 1222-53480 | △ ヒンジSP           | 1  |    |     |            |                 |    |    |
| 8-20 | 1222-53520 | △ ヒンジレバー          | 1  |    |     |            |                 |    |    |
| 8-21 | 1222-53510 | △ ヒンジピン           | 1  |    |     |            |                 |    |    |
| 8-22 | 1222-53490 | △ ヒンジピンスクリュ       | 1  |    |     |            |                 |    |    |
| 8-23 | 1128-53351 | ※ ダイアフラムボディ       | 1  |    |     |            |                 |    |    |
| 8-24 | 1124-53360 | ※ プライマポンプ         | 1  |    |     |            |                 |    |    |
| 8-25 | 1128-53370 | ※ カバー             | 1  |    |     |            |                 |    |    |
| 8-26 | 1128-00325 | ※ M3×25 スクリュ      | 4  |    |     |            |                 |    |    |
| 8-27 | 1255-53510 | ※ ハイスピードニードル      | 1  |    |     |            |                 |    |    |
|      |            |                   |    |    |     |            |                 |    |    |
|      |            |                   |    |    |     |            |                 |    |    |