

パーツ部品表

PARTS LIST

ショルダー棹

A262Z

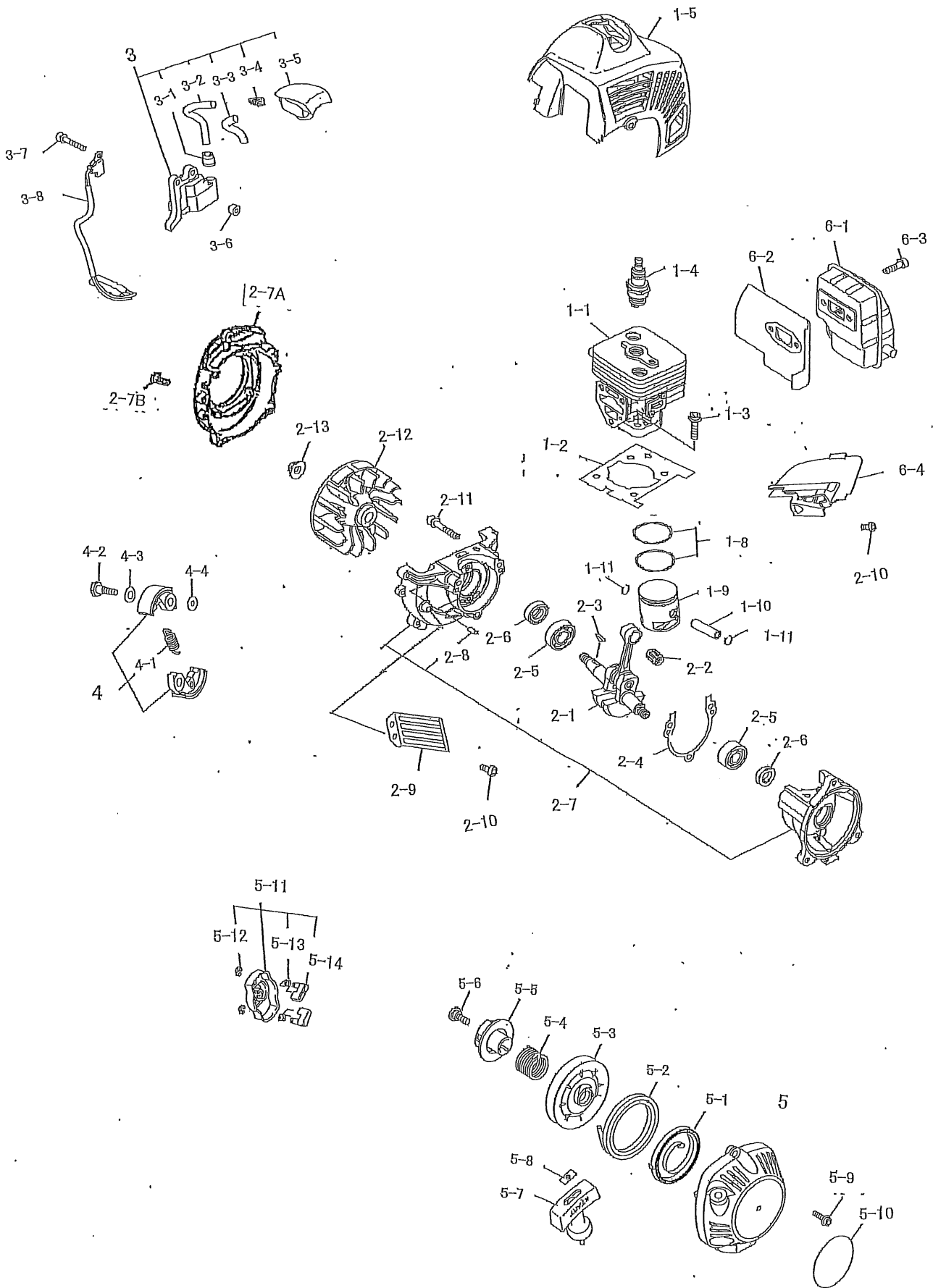
〒651-2404 神戸市西区岩岡町古郷1534
TEL 078(967)1481
FAX 078(967)3090

1. 本部品表は山田機械工業の真正部品表です。
2. 本部品は2014年10月1日より適用いたします。(本部品表適用と同時に従来の部品表を廃止します。)
3. 部品注文は間違えを避けるため、本部品表に記載されている品番及び品名にてご請求下さい。

注 旧製品については旧部品表を参照してください。但し価格についてはお問い合わせください。

本製品は改良のため予告なく、品名および価格が変わる事があります。

 山田機械工業株式会社



シヨルダー式 A262Z (GZ26S84)

図番	品番	部品名	個数	価格	図番	品番	部品名	個数	価格
1-1	1255-11110	シリンダ	1		5	1256-41000	リコイルASSY(※印付)	1	
1-2	1255-11122	シリンダPK	1		5-1	1128-41120	※ スパイラルSP	1	
1-3	1255-00520	M5×20ボルト	4		5-2	1256-41210	※ スターターノブ Φ3×980	1	
1-4	1255-34110	スパークプラグ(BPMR8Y)	1		5-3	1255-41130	※ リール	1	
1-5	1257-13110	シリンダカバー	1		5-4	1255-41150	※ ダンパSP	1	
					5-5	1255-41180	※ カムプレート	1	
					5-6	1252-41260	※ スクリュ	1	
1-8	1255-14110	ピストンリング(組)	1		5-7	1126-41220	※ スターターノブ	1	
1-9	1255-14130	ピストン	1		5-8	1221-41250	※ プレートノブ	1	
1-10	1126-14140	ピストンピン	1		5-9	1256-00516	M5×16ボルトT	3	
1-11	1126-14150	ピストンピンスナップリング	2		5-10	1266-94100	リコイルラベル(A262Z)	1	
					5-11	1252-42100	スタータープーリ(○印付)	1	
					5-12	1252-42180	○ Eリング	2	
					5-13	1252-42120	○ スプリング	2	
					5-14	1252-42110	○ ラチェット	2	
2-1	1255-22110	クランクシャフトコンプ	1						
2-2	1255-14160	ピストンピンベアリング	1						
2-3	3143-11140	半月キー (3×10)	1						
2-4	1255-21131	クランクケースPK	1						
2-5	0311-06001	6001 ベアリング	2						
2-6	1162-24170	オイルシール(12-22-7)	2		6-1	1257-12110	マフラ	1	
2-7	1255-21100	クランクケースコンプ(○印付)	1		6-2	1267-12130	マフラP.K	1	
2-7A	1255-23120	ファンケース	1		6-3	1255-00520	M5×20ボルト	2	
2-7B	1255-00516	M5×16ボルトT	4		6-4	1255-12180	プレート	1	
2-8	1255-21170	○ ノックピン	2						
2-9	1255-21190	ガード	1						
2-10	1256-00508	M5×8 スクリュ	2						
2-11	1255-00520	M5×20ボルト	3						
2-12	1255-32210	ロータ	1						
2-13	1135-23140	M/8 ナット W	1						
3	1255-32141	コイルASSY(○印付)	1						
3-1	1255-32430	○ 高圧コードキャップ	1						
3-2	1267-32310	○ ハイテンションコード	1						
3-3	1255-32311	○ チューブ(ホース)	1						
3-4	1255-34130	○ スプリング	1						
3-5	1255-34120	○ キャップ(プラグ)	1						
3-6	1235-32120	スペーサ	2						
3-7	1255-00425	M4×25ボルト	2						
3-8	1267-32330	コードコンプ	1						
4	1255-31100	シューコンプ(○印付)	1						
4-1	1235-31140	○ クラッチSP	1						
4-2	1121-31130	クラッチボルト	2						
4-3	1234-31150	クラッチW	2						
4-4	1121-31120	クラッチW (6mm)	2						

