

バック部品表

PARTS LIST

背負い棹

B365Z

〒651-2404 神戸市西区岩岡町古郷1534

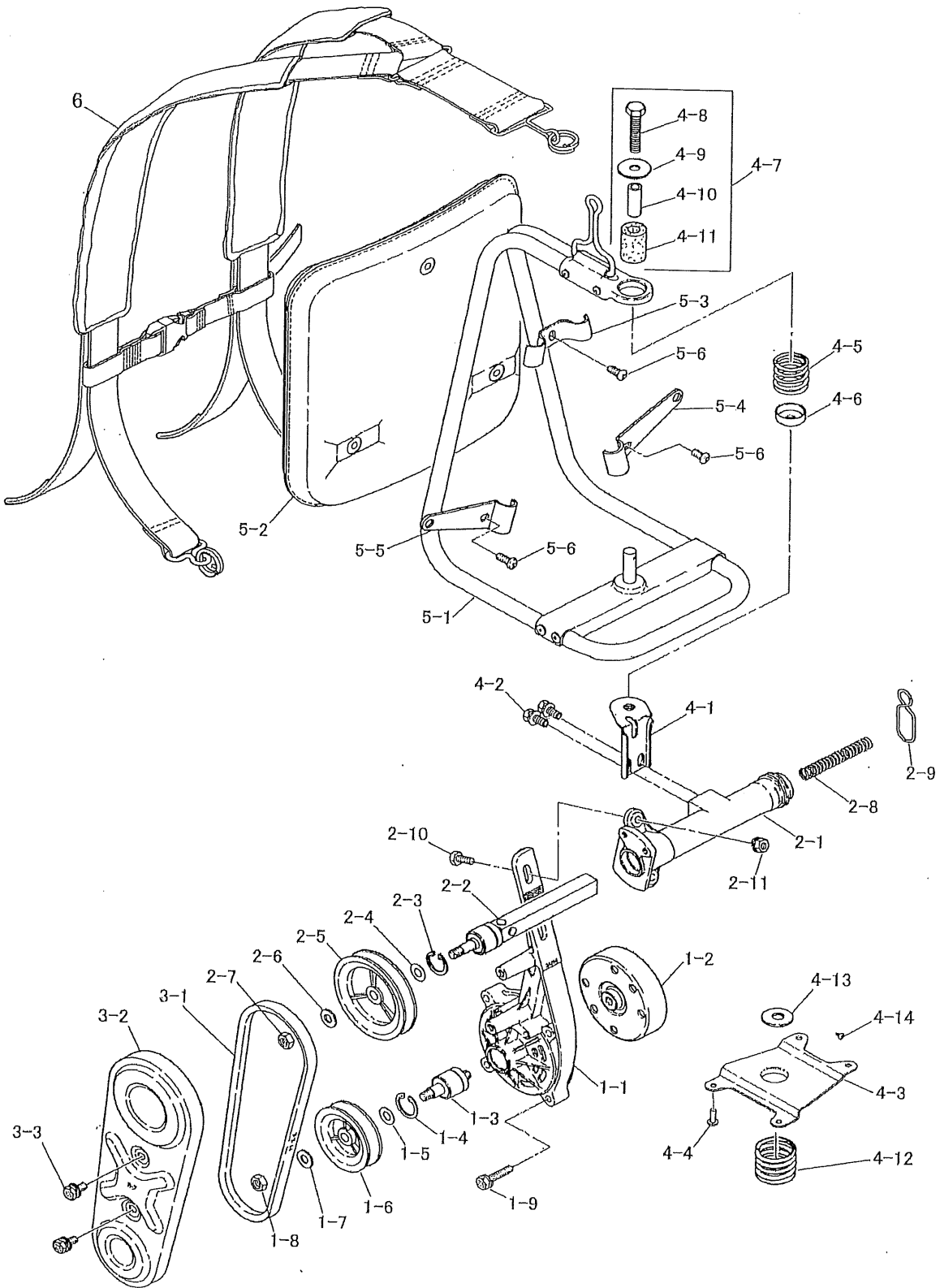
TEL 078(967)1481

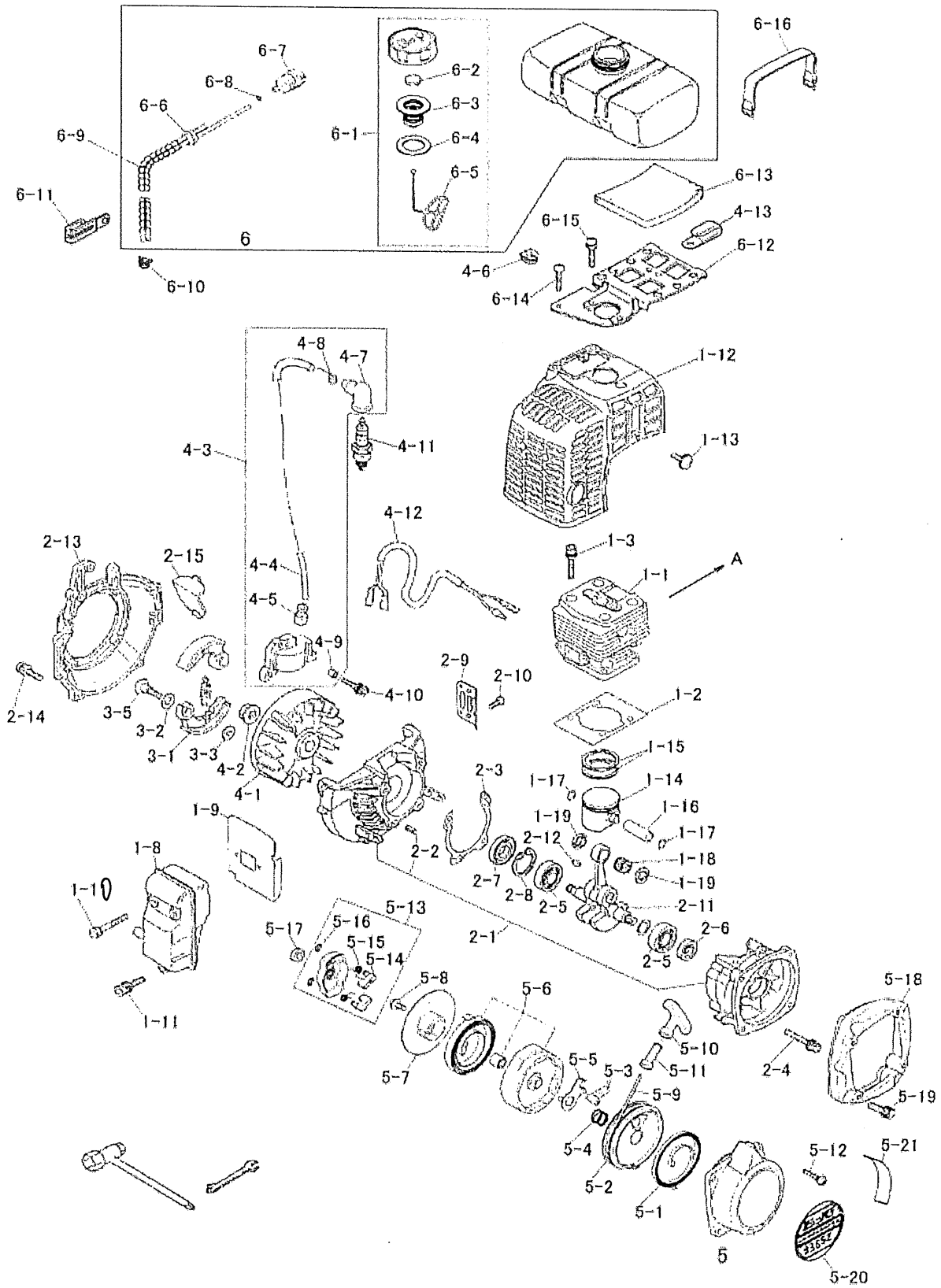
FAX 078(967)3090

1. 本部品表は山田機械工業の純正部品表です。
2. 本部品は2014年10月1日より適用いたします。(本部品表適用と同時に従来の部品表を廃止します。)
3. 部品注文は原裝送をきけるため、本部品表に記載されている品番及び品名にてご注文下さい。

注 旧製品については旧部品表を参照してください。旧価格についてはお問い合わせください。

本誌版は改題のため予告なく、品名および価格が変わる事があります。





背負棹 B365Z

図番	品番	部品名	個数	価格	図番	品番	部品名	個数	価格
1-1	1162-11110	シリンダ	1		4-8	1127-34130	* プラグキャップSP	1	
1-2	1137-11120	シリンダPK	1		4-9	1162-34150	* カラー (Φ5X8)	2	
1-3	0127-00522	M5×22 六角穴付ボルト	4		4-10	0126-20420	M4×20 六角穴付ボルト SW, W	2	
1-4	1138-11141	インシュレータ	1		4-11	1127-34110	スパークプラグ (CJ-6Y)	1	
1-5	1145-11130	インシュレータPK	1		4-12	1162-32330	コードコンブ	1	
1-6	1138-30521	M5×25 スクリュ SW W	2		4-13	1124-36120	コードクランプ	1	
1-7	1138-11150	キャブレタPK	1						
1-8	1137-12110	マフラ	1		5	1181-41001	リコイルASSY(*印付)	1	
1-9	1162-12130	マフラーPK	1		5-1	1235-41120	* スパイラルSP (新) 板厚0	1	
1-10	0126-00560	M5X60 六角穴付ボルト	2		5-2	1235-41130	* リール	1	
1-11	1137-20514	5X14六角穴付ボルトSW,W	1		5-3	1235-41140	* ラチェット	1	
1-12	1137-13110	シリンダカバー	1		5-4	1235-41150	* ブレーキSP	1	
1-13	1137-40512	5×12 バインドスクリュ	3		5-5	1235-41161	* リテーナ	1	
1-14	1137-14130	ピストン(マフラ側)	1		5-6	1181-41170	* ホルダアッシ	1	
1-15	1135-14110	ピストンリング (2個組)	1		5-7	1235-41180	* ラチェットプーリ	1	
1-16	1137-14140	ピストンピン	1		5-8	1235-41260	* M/5X12 スクリュ	1	
1-17	1137-14150	ピストンピンスナップリン	2		5-9	1235-41210	* スタータロープ	1	
1-18	1162-14160	ピストンピンベアリング	1		5-10	1143-41220	* スタータノブ	1	
1-19	1137-14170	スラストワッシャ	2		5-11	1143-41250	* ノブアダプタ	1	
					5-12	1127-23160	M4×18 トラスタップンス	4	
2-1	1137-21101	クランクケースコブ(*印付)	1		5-13	1162-42101	スタータープーリ(○印付)	1	
2-2	1229-21170	* ノックピン	3		5-14	1235-42110	○ ラチェット	2	
2-3	1137-21130	クランクケースPK	1		5-15	1235-42121	○ スプリング	2	
2-4	0126-00530	M5×30 六角穴付ボルト	4		5-16	1235-42130	○ スナップリング	2	
2-5	1162-06201	6201 ベアリング	2		5-17	1137-41180	カラー	1	
2-6	1162-24170	オイルシール(12-22-7)	1		5-18	1162-43110	スペーサ	1	
2-7	1135-24230	オイルシール(12-32-7)	1		5-19	0126-20620	M6×20 六角穴付ボルト	4	
2-8	0212-03212	R-32 スナップリング	1		5-20	1162-94100	リコイルラベル	1	
2-9	1137-21190	ガード	1		5-21	1235-42220	注意ラベル	1	
2-10	0111-20514	M5×14 スクリュ SW, W	1						
2-11	1137-22110	クランクシャフト	1						
2-12	3143-11140	半月キー (3×10)	1		6	1162-51001	燃料タンクASSY(*印付)	1	
2-13	1162-23120	ファンカバー	1		6-1	1138-51102	* キャップアッシ(○印付)	1	
2-14	1143-20520	M/5X20 六角穴付ボルト	4		6-2	1226-51170	○ フィルタ	1	
2-15	1137-23150	プレート(ノーズ)	1		6-3	1138-51200	○ ホルダAssy	1	
					6-4	1137-51140	○ キャップPK	1	
3-1	1143-31110	クラッチシュ	2		6-5	1234-51170	○ ストッパ	1	
3-2	1143-31120	クラッチワッシャ 10MM	2		6-6	1162-51300	* パイプコンブ	1	
3-3	1143-31150	クラッチW (8mm)	2		6-7	1152-51400	* フィルタアッシ	1	
3-4	1137-31140	クラッチSP	1		6-8	1124-51360	* クリップ	1	
3-5	1143-31130	クラッチボルト	2		6-9	1162-51370	パイプSP	1	
					6-10	1127-52140	パイプクリップ A	1	
4-1	1162-32210	ロータ	1		6-11	1152-34180	クランプ	1	
4-2	1135-23140	M/8 ナット W	1		6-12	1137-52110	タックブラケット(△印付)	1	
4-3	1162-32140	コイルASSY(*印付)	1		6-13	1137-52120	△ タンククッション	1	
4-4	1137-32310	* ハイテンションコード	1		6-14	1137-00520	5×20タッピングスクリュ	2	
4-5	1127-32430	* 高圧コードキャップ	1		6-15	0111-20520	M5×20 スクリュ SW, W	2	
4-6	1221-34140	* コードグロメット	1		6-16	1143-52130	タンクバンド	2	
4-7	1127-34120	* プラグキャップ	1						

