

部品表

PARTS LIST

背負棹 B3M

〒651-2404 神戸市西区岩岡町古郷1534

TEL 078(967)1481

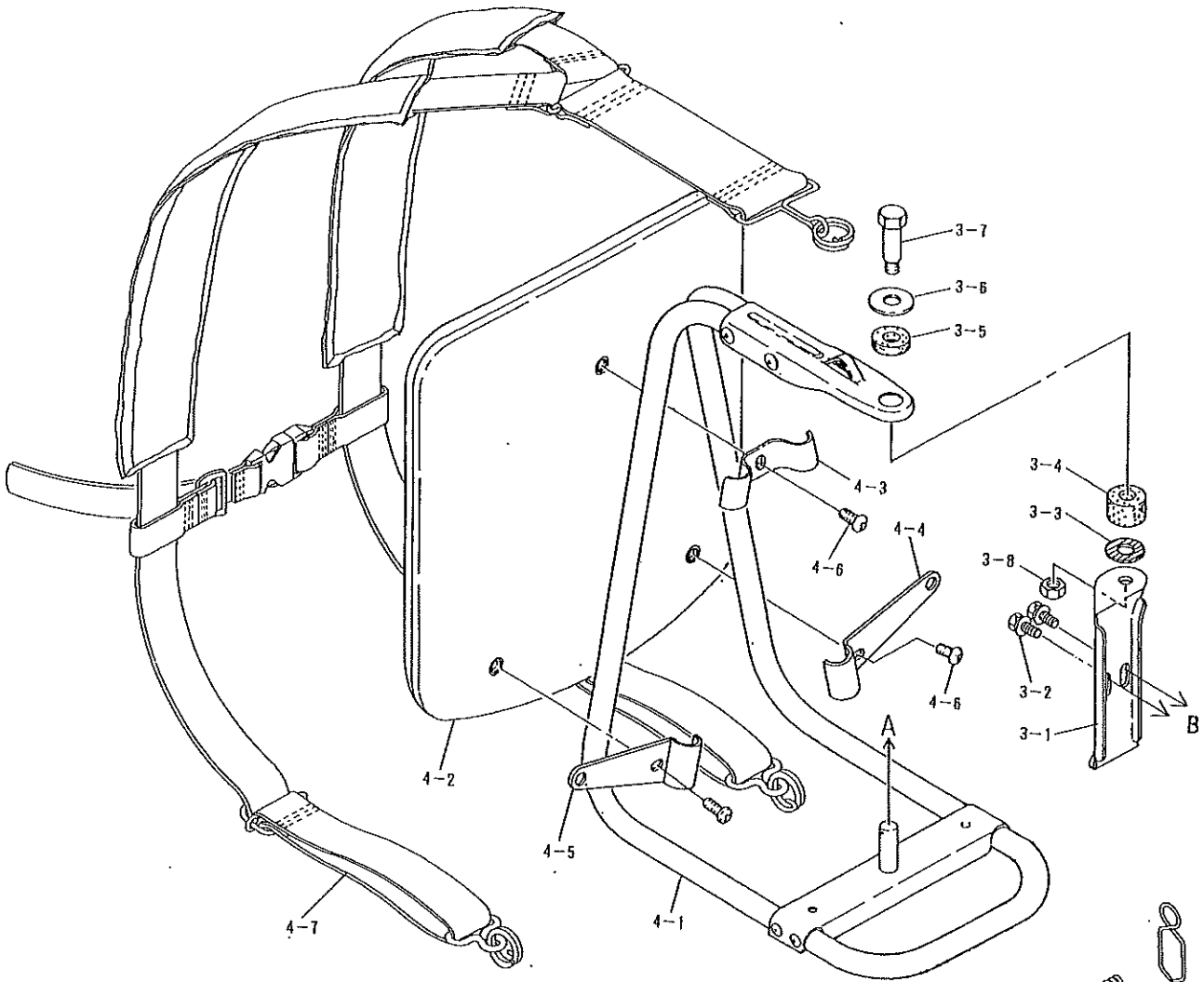
FAX 078(967)3090

1. 本部品表は山田機械工業の標準部品表です。
2. 本部品は2014年10月1日より適用いたします。(本部品表適用と同時に従前の部品表を廃止します。)
3. 部品注文は積発送をされるため、本部品表に記載されている品番及び品名にてご注文下さい。

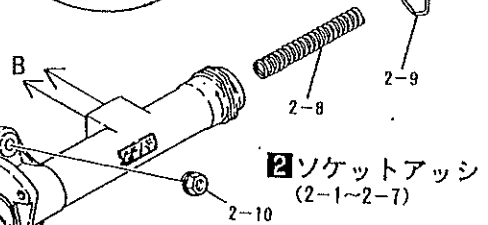
注 旧製品については旧部品表を参照してください。相見積価格についてはお問い合わせください。

本製品は改良のため予告なく、品名および価格が変わる事があります。

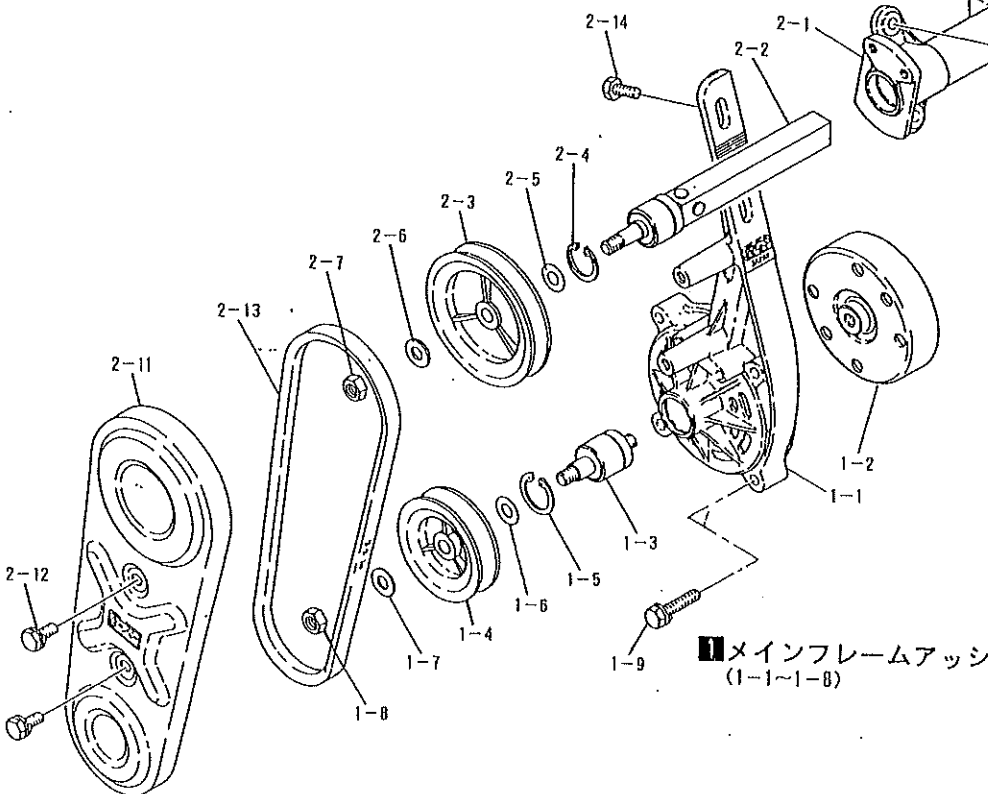
 山田機械工業株式会社



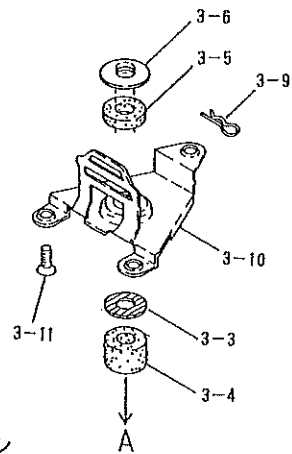
4 背負枠アッシ
(4-1~4-6)



2 ソケットアッシ
(2-1~2-7)



1 メインフレームアッシ
(1-1~1-8)

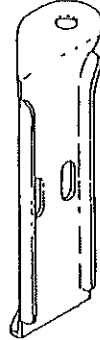


3 メインフレームアッシ
(3-1~3-11)

3-1 ソケットステイ



1
B3Z
B3Z(p)



2
L4Zs

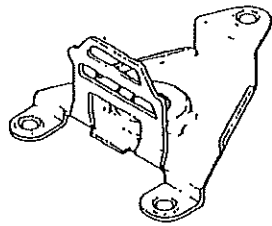


3
B3M

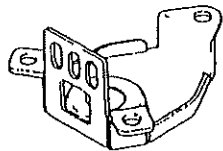


4
L4Ms

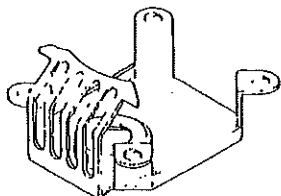
3-10 底板



1
B3Z
B3Z(p) (共通)
L4Zs



2
B3M

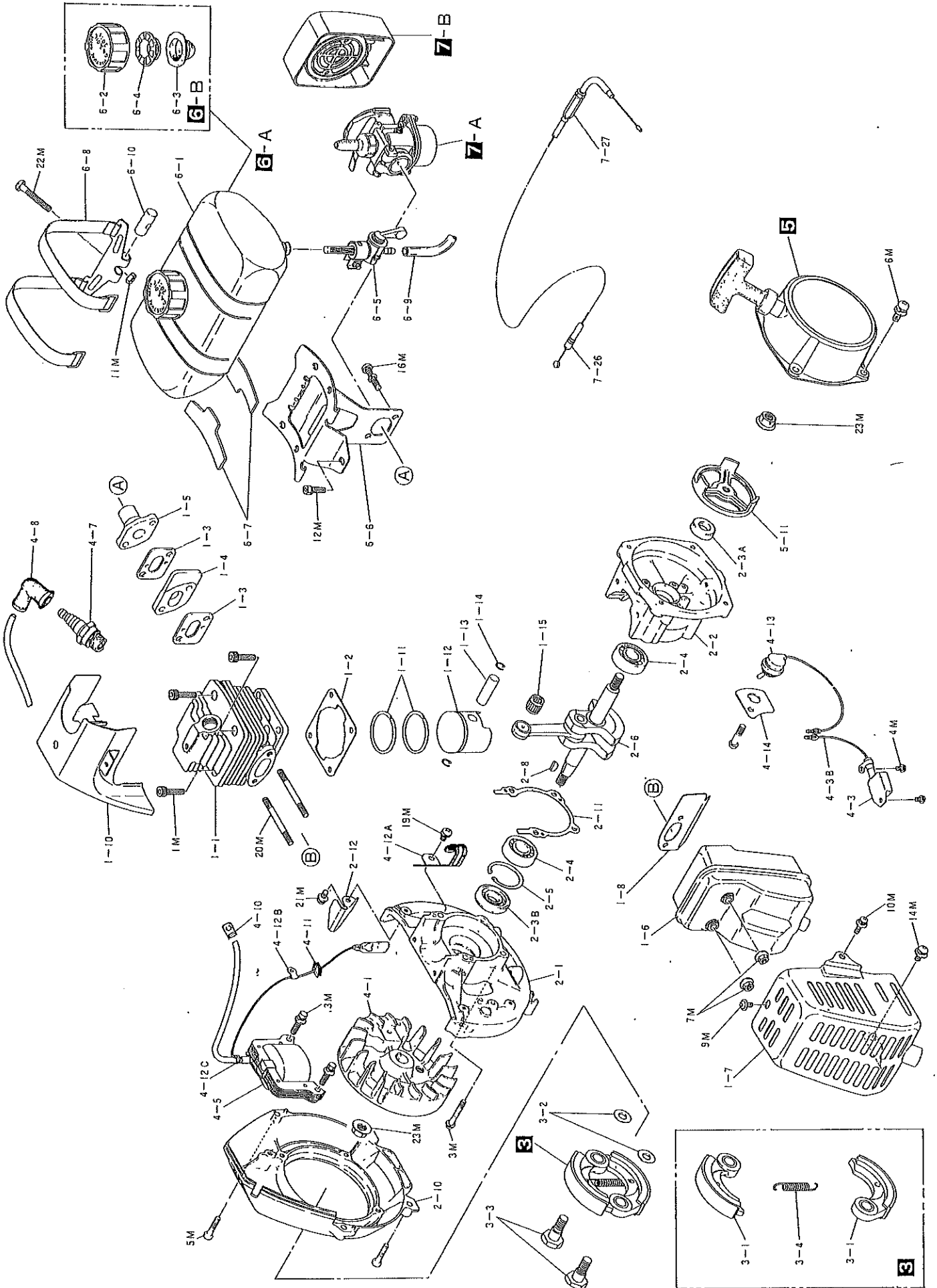


3
L4Ms

背負棹 B3M/L4Ms/B3Z/L4Zs (外装部品)

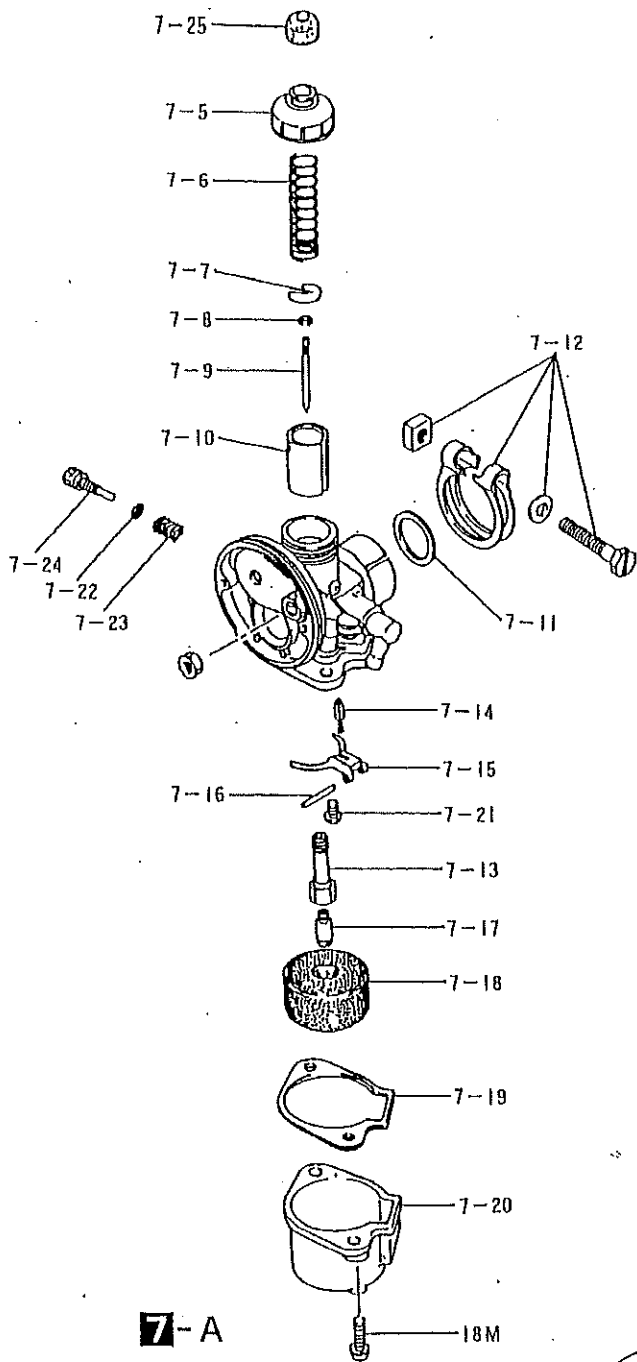
図番	品番	部品名	個数	価格
1	1131-81100	メインフレームASSY(※印付)	1	
1-1	1131-81110	※メインフレーム本体	1	
1-2	1131-81120	※クラッチドラム	1	
1-3	1131-81130	※シャフトベアリング 22-22A	1	
1-4	0212-02210	※R-22 スナップリング	1	
1-5	1131-81150	※8mm シム	1	
1-6	1131-81140	※小プーリー	1	
1-7	0171-00812	※M8 W	1	
1-8	0161-00865	※M8 ナット 右	1	
1-9	0122-10630	M6X30 ボルト SW	4	
2	1131-81200	ソケットASSY(※印付)	1	
2-1	1131-81210	※ソケット本体	1	
2-2	1131-81221	※22-22B角パイプ付ベアリング	1	
2-3	1131-81230	※大プーリー	1	
2-4	0212-02210	※R-22 スナップリング	1	
2-5	1131-81150	※8mm シム	1	
2-6	0171-00812	※M8 W	1	
2-7	1131-81260	※M8 左ナット	1	
2-8	1131-81240	シャフト押えSP(大)	1	
2-9	1131-81250	桿セットバネ	1	
2-10	0162-00660	M6 フランジナット	2	
2-11	1333-81310	ベルトカバー	1	
2-12	0122-30615	M6×15 ボルト SW, W	2	
2-13	1131-81350	Vベルト M-22	1	
2-14	0122-00620	M6×20 ボルト	2	
3-1		ソケットステ(1~4)		
1	1135-81410	ソケットステ(供給年切れ) B3Z用	1	———
2	1143-81410	ソケットステ L4Zs用	1	
3	1332-81410	ソケットステ(供給年切れ) B3M用	1	———
4	1342-81410	ソケットステ L4Ms用	1	
3-2	0122-30612	M6×12 ボルト SW, W	2	
3-3	1124-83220	スラストワッシャ	2	
3-4	1131-81470	防振ゴム(大)	2	
3-5	1124-81470	防振ゴム(S)(供給年切)	2	———
3-6	1131-81460	10-26 W	2	
3-7	1124-83230	8mmセットボルト	1	
3-8	0161-00865	M8 ナット 右	1	
3-9	1124-81480	松葉ピン(小)	1	
3-10		底板(1~3)		
1	1143-81430	底板(供給年切れ) B3Z/L4Zs用	1	———
2	1332-81430	底板 B3M用	1	
3	1342-81430	底板 L4Ms用	1	

図番	品番	部品名	個数	価格
3-11	0112-00515	5×15 サラスクリュ B3Z/L4Zs用	3	
	0111-10610	6×10 スクリュ SW B3M用	3	
	0111-10610	6×10 スクリュ SW 4Ms用	4	
4	1135-82000	背負い枠Assy(供給切)※付	1	———
4-1	1124-82100	※背負い枠(年限切れ)	1	———
4-2	1145-82200	※背当てマット	1	
	1135-82300	※マット取付金具セット(O付)	1	
4-3	1325-82310	○マット押え金具 上	1	
4-4	1135-82330	○下部取付金具 R	1	
4-5	1135-82340	○下部マット取付金具 L	1	
4-6	0111-00612	※6X12スクリュ	3	
4-7	1448-82402	背負バンドASSY(△付)	1	
	1445-82440	△胸バンド	1	
	1135-73300	ジョイントリード線(供給切れ)	1	———
		旧部品		
	1124-82200	背負いマット	1	
	1131-82300	マット取付金具(組)(O付)	1	
	1131-82310	○上マット取付金具(右)	1	
	1131-82320	○上マット取付金具(左)	1	
	1131-82330	○下部マット取付金具(右)	1	
	1131-82340	○下部マット取付金具(左)	1	

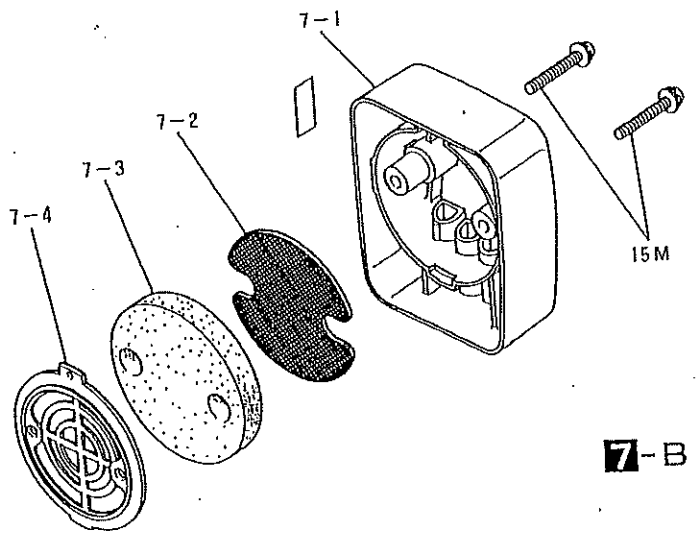


背負棒 B3M

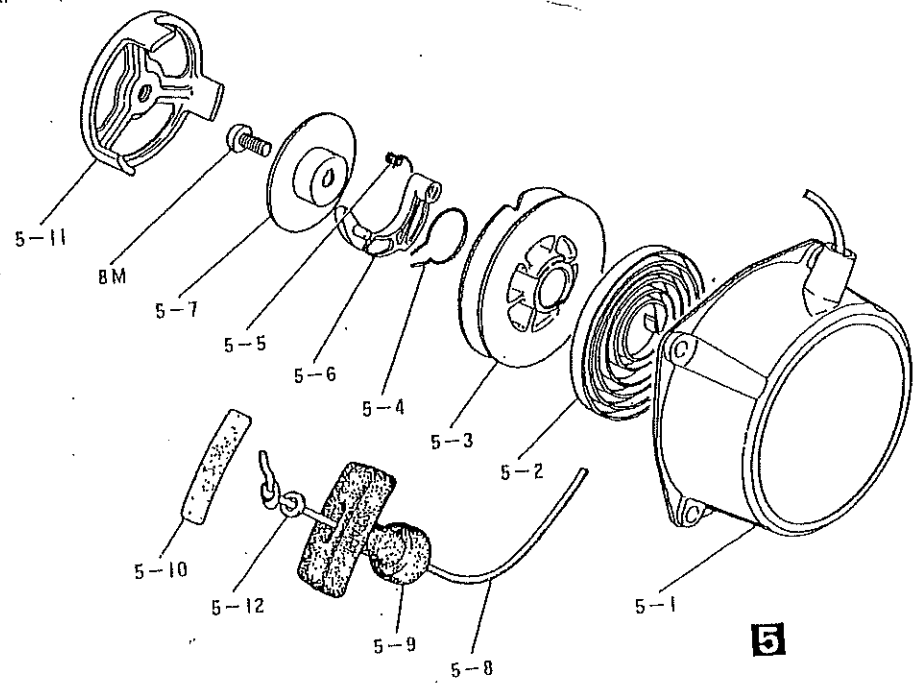
図番	品番	部品名	個数	価格	図番	品番	部品名	個数	価格
1-1	1332-11110	シリンダ (20M付)	1		4-13	1331-35100	停止スイッチ	1	
1-2	1331-11120	シリンダPK	1		4-14	1331-35220	スイッチプレート	1	
1-3	1331-11130	インシュレータPK (A)	2						
1-4	1331-11140	インシュレータ	1		5	1332-41000	リコイルASSY(※印付)	1	
1-5	1331-11150	吸気管	1		5-1	1331-41110	※スターケース(供給切れ)	1	———
1-6	1332-12110	マフラ(供給切れ)	1	———	5-2	1334-41120	※スパイラルSP	1	
1-7	1332-12120	ガードマフラ(供給切れ)	1	———	5-3	1331-41130	※リコイルリール	1	
1-8	1331-12130	マフラPK	1		5-4	1331-41140	※フリクションSP	1	
					5-5	1331-41150	※リターンSP	1	
1-10	1332-13110	シリンダカバー	1		5-6	1331-41160	※ラチェット	1	
1-11	1335-14110	ピストンリング組	1		5-7	1342-41170	※フリークッションプレート	1	
1-12	1331-14130	ピストンセット(O印付)	1		5-8	1331-41210	※リコイルロープ	1	
1-13	1331-14140	○ピストンピン	1		5-9	1331-41220	※スタータノブ	1	
1-14	1331-14150	ピストンピンスナップリング	2		5-10	1331-41240	※リコイルテープノブ	1	
1-15	1335-14160	ニードルベアリング	1		5-11	1321-42110	※スタータプーリ	1	
					5-12	1331-41250	※リコイルワッシャロープ	1	
2-1	1332-21100	クランクケース(R側)(供給切れ)※付	1	———					
2-2	———	※クランクケース(F側)		———	6-A	1331-51000	燃料タンクAssy(供給切れ)※付	1	———
2-3A	1221-24170	オイルシール(12-22-7)	1		6-B	1331-51100	※タンクキャップAssy(供給切れ)○付	1	———
2-3B	1331-24180	オイルシール 年切 (TC9.12-32-7)	1	———	6-1	1331-51210	※燃料タンクAssy(供給切れ)	1	———
2-4	0311-06201	ベアリング 6201	2		6-2	1331-51110	○タンクキャップ(供給切れ)	1	———
2-5	0212-03212	R-32 スナップリング	1		6-3	1331-51120	○タンクキャップPK(供給)	1	
2-6	1332-22100	クランクシャフトアッ(1-15.2-8付)	1		6-4	1331-51130	○バルブホルダー(年限切れ)	1	———
	1332-22111	クランクシャフト	1		6-5	1331-51220	ストレーナコックAssy	1	
2-8	1331-22140	半月キー	1		6-6	1332-52110	タンクブラケット(年限切れ)	1	———
2-10	1332-23120	ファンケース(供給切れ)(2-1.2-2組)	1	———	6-7	1137-52120	タンククッション	2	
2-11	1331-21130	クランクケースPK	1		6-8	1332-52131	タンクバンド(年限切れ)	1	———
2-12	1332-23150	プレートファンケース	1		6-9	1331-52140	燃料パイプ	1	
					6-10	1331-52160	バンドサポート バー(供給年限切れ)	1	———
3	1335-31100	クラッチASSY(※印付)	1						
3-1	1333-31110	※クラッチシュ	2						
3-2	1331-31120	クラッチW 8m/m	2						
3-3	1333-31130	クラッチボルト	2						
3-4	1335-31141	※クラッチSP	1						
3-5	1333-31150	クラッチ W 10m/m	2						
4-1	1332-32210	フライホイールマグネット	1						
4-3	1331-33110	トランジスタユニット(年限切れ)	1	———					
4-3B	1331-33130	リードワイヤ	1						
4-5	1331-32141	点火コイル(ユニット付)供給切れ	1	———					
	1331-32140	点火コイル(年限切れ)	1	———					
4-7	1331-34110	点火プラグ BM6A	1						
4-8	1331-34120	プラグキャップ SP付	1						
4-10	1331-34140	グロメット ハイテンションコード A	1						
4-11	1331-34150	グロメット B	1						
4-12A	1331-36120	クランプハイテンションコード A	1						
4-12B	1331-36140	クランプハイテンションコード B	1						
4-12C	1332-36170	バンドハイテンションコード	1						



7-A



7-B



5

