

# パーツ部品表

## PARTS LIST

### 背負棹

## B3Z/B3Z(p)

〒651-2404 神戸市西区岩岡町古郷1534

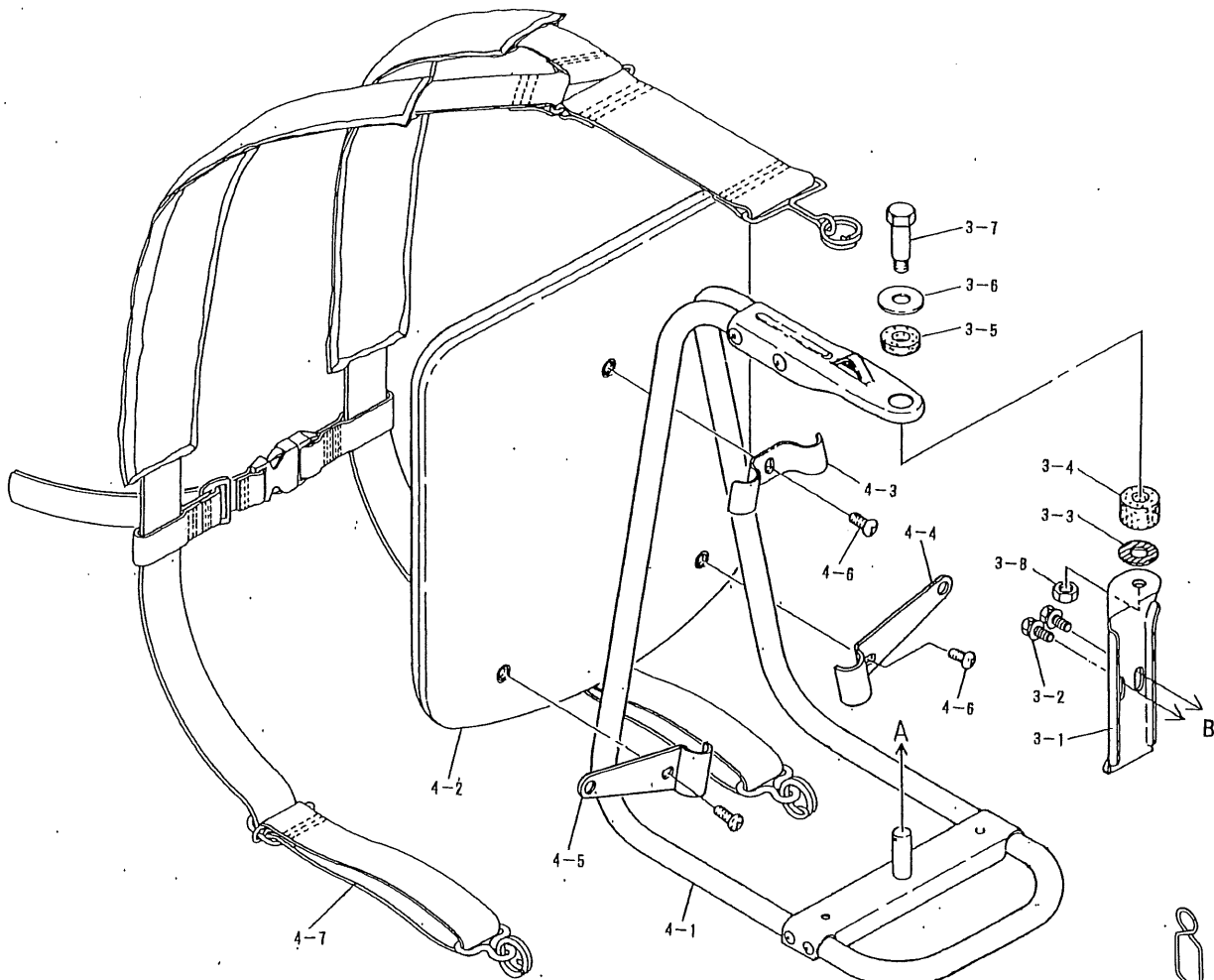
TEL 078(967)1481

FAX 078(967)3090

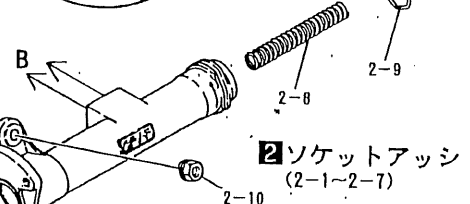
1. 本部品表は山田機械工業の純正部品表です。
2. 本部品は2014年10月1日より適用いたします。(本部品表適用と同時に従来の部品表を廃止します。)
3. 部品注文は図発送を怠るため、本部品表に記載されている品番及び品名にてご注文下さい。

注 旧製品については旧部品表を参照してください。但し価格についてはお問い合わせください。

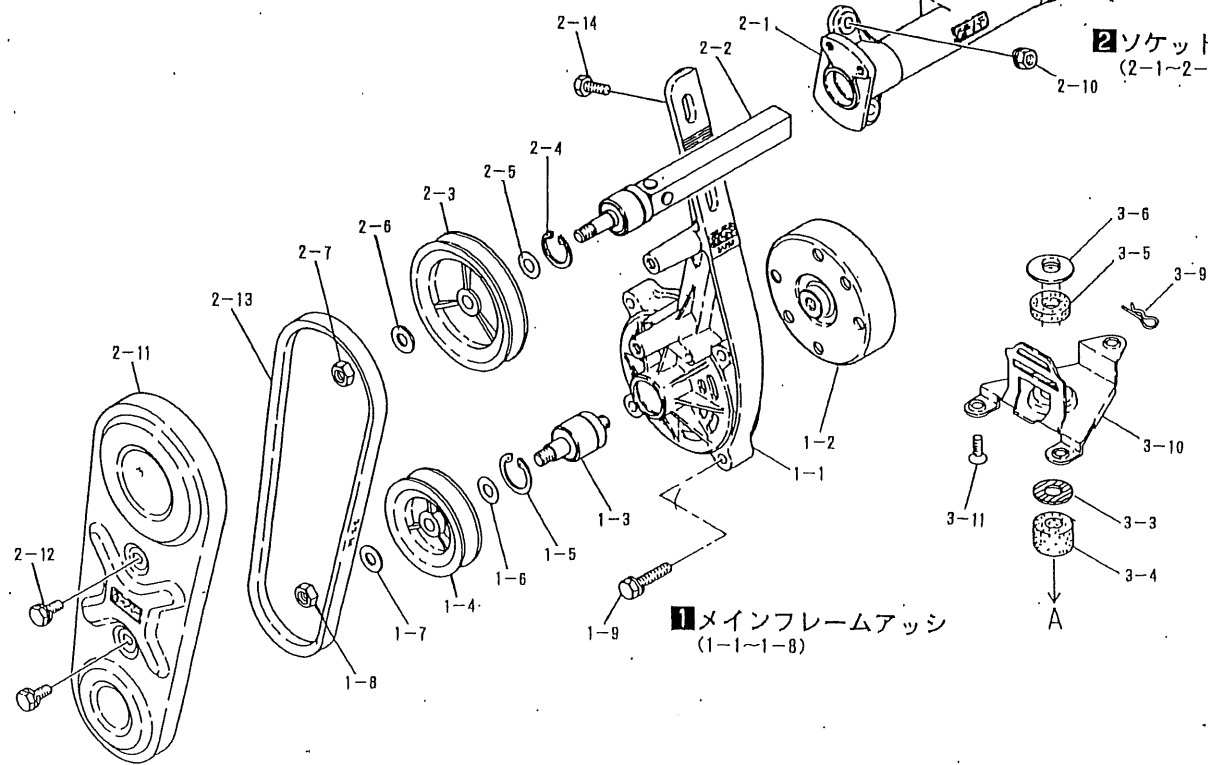
※価格は改定のため予告なく、品名および価格が変わる事があります。



**4** 背負枠アッシ  
(4-1~4-6)



**2** ソケットアッシ  
(2-1~2-7)



**1** メインフレームアッシ  
(1-1~1-8)



