

部品表

BA2T BART BAUT (バッファークシャフト)

 山田機械工業株式会社
〒651-2404 神戸市西区岩岡町古郷1534
TEL 078(967)1481
FAX 078(967)3090

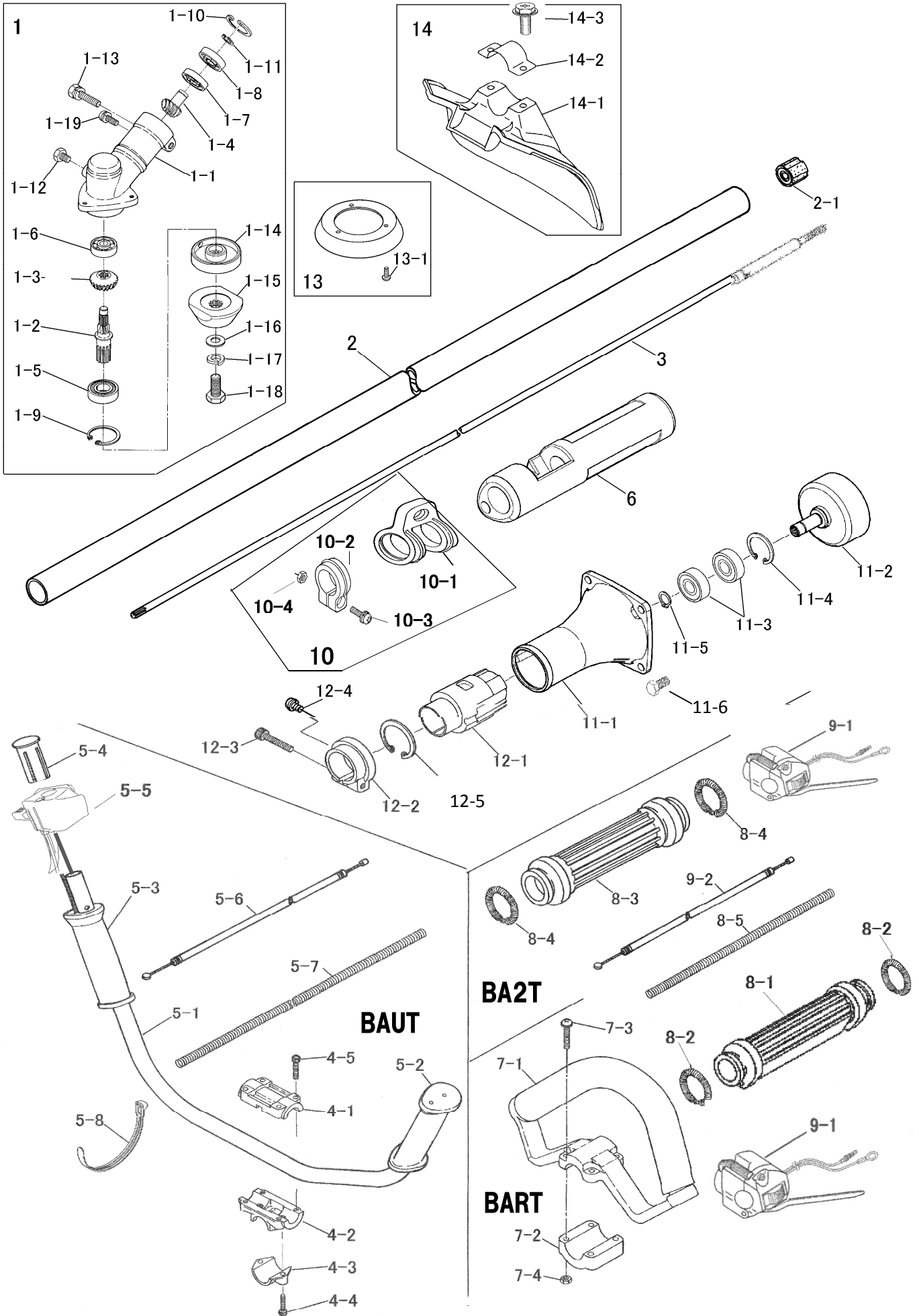
1. 本部品表は山田機械工業の純正部品表です。
2. 本部品は2014年4月1日より適用いたします。(本部品表適用と同時に従来の部品表を廃止します。)
3. 部品注文は誤発送をさけるため、本部品表に記載されている品番及び品名にてご注文下さい。
4. 次に記載された機種種の補給部品は、年限切れのため補給を打ち切らせていただきます。
74C. 74HⅡ. 74HF. 74HFⅠ. 76P. 78F. 80L. AA. AF. AFⅠ. AFⅡ. AFT. AL. AX. AXⅡ. CM. CP10. CP15. AB. C120L. CⅡ. CA. CB. CBⅡ. CF. CFⅡ. DA. E. EⅠ. EⅠB. EⅠF. EⅠFB. EⅡ. EL. ELB. GAL. GALB. GF. GLL. K. KⅡF. KⅡT. R. V. VKT. VT. B3M. BD. BMs. BXs. BXs-30. S1K. DK. DM. ECS5. F21DM. F2DM. F2K. F2M. F3Z. FKs. G21M. G21Mp. G24M. G24Mp. G2K. G2X. G2Z. GKs. GMs. CX. CXs. K21M. K2Xs. K2Z. KG. KGR. KGs. KL. KX. KXs. L4M. LXs-40. NK. NKR. NY. SD. SDR. SET-20. SETR-20. V2K. V2M. F2M. S2Z.

部品表の見方

- 品番欄及び、単価欄の横線は単品では補給いたしません。
- ※ 単価で補給いたしません。
- 旧製品に使用可能で、その部品の代わりに補給する場合があります。
- 3 (太字) アッセンブリ部品
- アッシ アッセンブリ部品
- SW バネ座金
- W 平座金
- AJ アジャスタ
- SP コイルバネ
- PK パッキン又はガスケット
- ボルト 六角ボルト

注 旧製品については旧部品表を参照して下さい。但し価格についてはお問い合わせください。

本価格は改良のため予告なく品名及び価格が変わることがあります。



ショルダー BA2T/BART/BAUT

図番	品番	部品名	個数	価格	図番	品番	部品名	個数	価格
1	3353-11000	ギヤケースASSY(※印付)	1		8-1	3347-22210	リヤグリップ BA2/BAR用	1	
	3353-11100	ギヤケースASSY(※印付)	1		8-2	3347-22320	グリップバンド BAR用	2	
1-1	——	※ギヤケース	1	——	8-3	3347-22310	左グリップ BA2用	1	
1-2	——	※ギヤシャフト	1	——	8-4	3347-22320	グリップバンド BA2用	2	
1-3	——	※ベベルギヤ	1	——	8-5	3355-27310	コルゲートチューブ 7×200	1	
1-4	——	※ピニオンギヤ	1	——	8-6	3394-31210	結束バンド(2×80黒)	1	
1-5	0311-26001	※ベアリング6001-2NSE	1						
1-6	0311-00627	※627 ベアリング	1		9-1	3388-22411	スロットルバー(T)トリ新 L=400	1	
1-7	0311-00609	※609 ベアリング	1		9-2	3431-22521	スロットルワイヤ(420X70)	1	
1-8	0311-30609	※609 Z ベアリング	1						
1-9	0212-02812	※R-28 スナップリング	1		10	3353-21201	ハンガアツシ(新)	1	
1-10	0212-02412	※R-24 スナップリング	1						
1-11	0211-00910	※S-9 スナップリング	1						
1-12	0121-00608	※M6×8六角ボルト	1						
1-13	0122-20625	※M6X25十字穴付六角ボルトSW.W	1						
1-14	3353-11210	○刃受金具	1						
1-15	3112-11220	○刃押え金具(刃押え下)	1		11	3353-31101	クラッチハウジングアツシ(※印付)	1	
1-16	0171-00812	M8 平ワッシャ(小)	1		11-1	3353-31111	※クラッチハウジング	1	
1-17	3143-11240	M8 SW 左	1		11-2	3353-31121	※クラッチドラム	1	
1-18	3156-11230	M8×20 左ボルト(3156-11231より)	1	——	11-3	0311-46000	※ベアリング 6000 ZZ	2	
	3156-11231	○M8X22左ボルト SW左 W 付き	1		11-4	0212-02612	※R-26 スナップリング	1	
1-19	0111-10512	M5X12 スクリュ SW	1		11-5	0211-01010	※S-10 スナップリング	1	
					11-6	3347-30616	M6×16 ボルトSW.W(黒)	4	
2	3353-21102	メインパイコンブ(※印付)	1						
2-1	——	※防振ゴム ブッシュ	6	——	12-1	3353-31200	※防振ゴム(11に含む)	1	
					12-2	3353-31311	クランプ	1	
3	4355-25103	ハッシャーシャフトASSYΦ7×1547(新)F	1		12-3	0126-00525	M5X25六角穴付ボルト	1	
					12-4	0111-30512	M5×12 スクリュ SW, W	1	
4	3348-22101	UハンドルブラケットASSY(※印付)	1		12-5	0217-03615	※IRTW-36スナップリング(11に含む)	1	
4-1	3348-22111	※ブラケット(上)	1						
4-2	3348-22121	※ブラケット(中)	1		13	3353-93310	巻付防止カバー(※印付)	1	
4-3	3348-22130	※ブラケット(下)	1		13-1	0111-00410	※M4×10 スクリュ	3	
4-4	1128-00522	※M5×22 六角穴付ボルト	2						
4-5	3353-00525	※M5×25 六角穴付ボルト	4		14	3353-93202	セフティプレートアツシ(※印付)	1	
					14-1	3353-93212	※セフティプレート	1	
★	3000-22205	UハンドルASSY製品完(Tレバー)★付	1		14-2	3347-93232	※プレートサドル	1	
5	3355-22202	★UハンドルASSY(Tレバー用)※付	1		14-3	0122-20615	※M6X15十字穴付六角ボルトSW.W	2	
5-1	3355-22211	※Uハンドル(新)	1						
5-2	3355-22320	※左グリップ	1			3353-93422	ショルダーバンド(新)	1	
5-3	3355-22331	※右グリップ	1			3353-91140	13mmボックスレンチ	1	
5-4	3355-22342	★ハンドルキャップ(新)	1			5111-91180	4mm 六角レンチ	1	
5-5	3387-22412	★マルナカ TレバーL 1020	1			3123-91162	パーツ袋	1	
5-6	3429-22520	★スロットルワイヤ(72×970)	1			3123-93411	移動時カバー(組)	1	
5-7	3323-27320	★コルゲートチューブ7×800	1			3123-93451	ゴーグル(メガネタイプ)	1	
5-8	3355-31210	★コードバンド	1			3353-99115	ショルダー式刈払機取扱説明書	1	
6	3324-26511	プロテクター(縫製品)	1			4355-94100	型式名ラベル	1	
						3911-94001	注意ラベル	1	
7	3354-22300	ループハンドルASSY(※印付)	1			3341-94150	取付位置シール BAU/BAR用	1	
7-1	3354-22310	※ループハンドル	1			3375-94110	低振動桿シール	1	
7-2	3354-22320	※ループハンドルキャップ	1						
7-3	0111-40530	※M5×30 スクリュ W	4						
7-4	0161-00540	※M5 ナット	4						