

# 部品表

BY2T BYRT BYUW

 山田機械工業株式会社

〒651-2404 神戸市西区岩岡町古郷1534  
TEL 078(967)1481  
FAX 078(967)3090

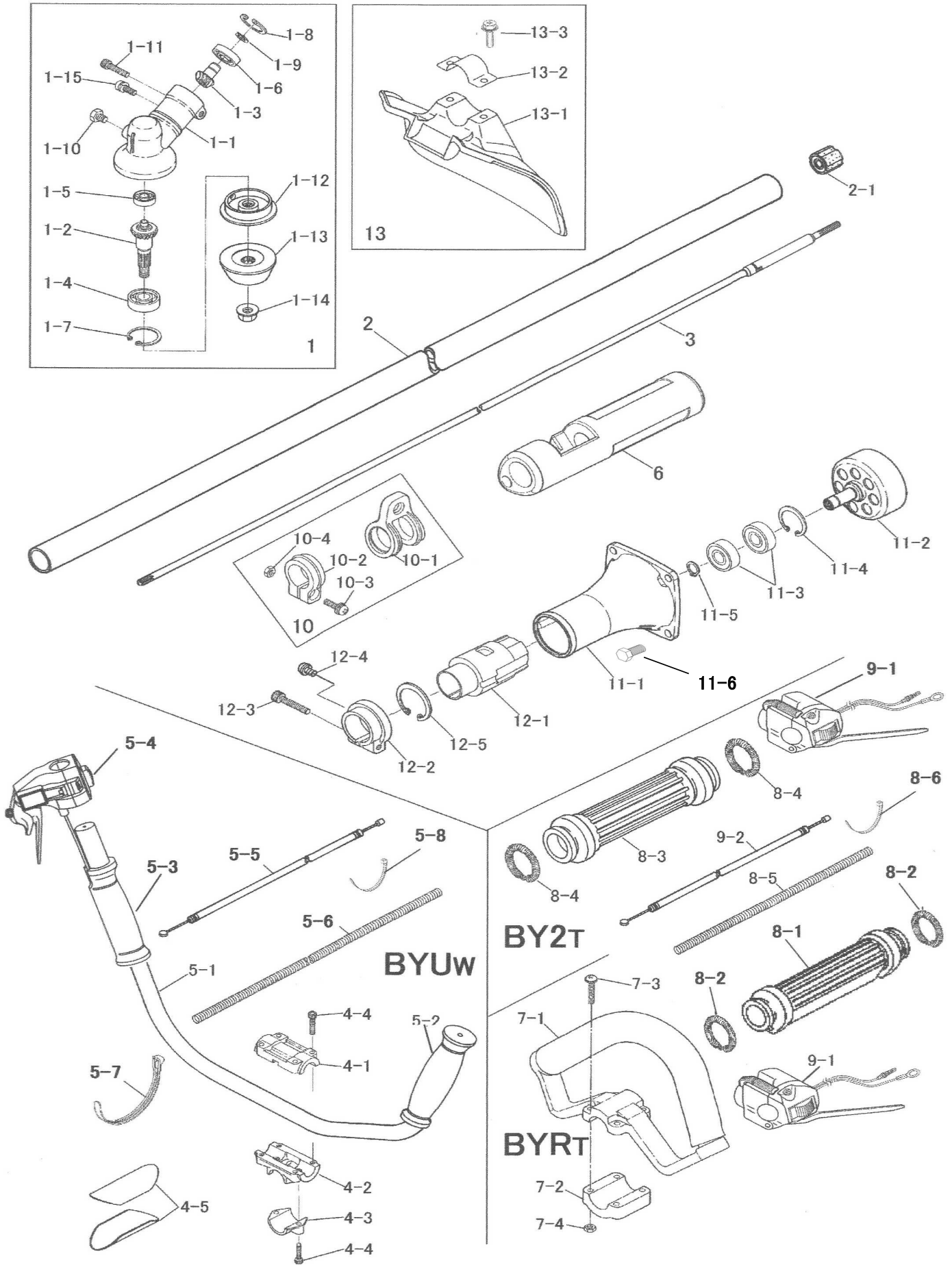
1. 本部品表は山田機械工業の純正部品表です。
2. 本部品は 2014 年 4 月 1 日 より適用いたします。（本部品表適用と同時に従来の部品表を廃止します。）
3. 部品注文は誤発送をさけるため、本部品表に記載されている品番及び品名にてご注文下さい。
4. 次に記載された機種種の補給部品は、年限切れのため補給を打ち切らせていただきます。  
74C. 74H II. 74HF. 74HF I. 76P. 78F. 80L. AA. AF. AF I. AF II. AFT. AL. AX. AX II. CM. CP10. CP15. AB. C120L. C II. CA. CB. CB II. CF. CF II. DA. E. E I. E I B. E I F. E I FB. E II. EL. ELB. GAL. GALB. GF. GLL. K. K II F. K II T. R. V. VKT. VT. B3M. BD. BMs. BXs. BXs-30. S1K. DK. DM. ECS5. F21DM. F2DM. F2K. F2M. F3Z. FKs. G21M. G21Mp. G24M. G24Mp. G2K. G2X. G2Z. GKs. GMs. CX. CXs. K21M. K2Xs. K2Z. KG. KGR. KGs. KL. KX. KXs. L4M. LXs-40. NK. NKR. NY. SD. SDR. SET-20. SETR-20. V2K. V2M. F2M. S2Z. V260M

## 部品表の見方

- 品番欄及び、単価欄の横線は単品では補給いたしません。
- ※ 単価で補給いたしません。
- 旧製品に使用可能で、その部品の代わりに補給する場合があります。
- 3 (太字) アセンブリ部品  
アッシ アセンブリ部品  
SW バネ座金  
W 平座金  
AJ アジャスタ  
SP コイルバネ  
PK パッキン又はガスケット  
ボルト 六角ボルト

注 旧製品については旧部品表を参照して下さい。但し価格についてはお問い合わせください。

本価格は改良のため予告なく品名及び価格が変わることがあります。



図番	品番	部品名	個数	価格	図番	品番	部品名	個数	価格
1	3356-11002	ギヤケースASSY(※ O印付)	1		8-1	3347-22210	リヤグリップ	1	
	3356-11101	ギヤケースASSY(※印付)	1		8-2	3347-22320	グリップバンド	2	
1-1	—	※ギヤケース	1	—	8-3	3347-22310	左グリップ	1	
1-2	—	※ベベルギヤ(ギヤシャフト付)	1	—	8-4	3347-22320	グリップバンド	2	
1-3	—	※ピニオンギヤ	1	—	8-5	3355-27310	コルゲートチューブ 7×200	1	
1-4	0311-26000	※6000 2NS ベアリング	1		8-6	3394-31210	結束バンド(2×80黒)	1	
1-5	0311-00626	※626 ベアリング	1						
1-6	0311-30609	※609 Z ベアリング	1		9-1	3388-22411	スロットルレバー(T)トリ新 L=400	1	
1-7	0212-02612	※R-26 スナップリング	1		9-2	3431-22521	スロットルワイヤ(420X70)	1	
1-8	0212-02412	※R-24 スナップリング	1						
1-9	0211-00910	※S-9 スナップリング	1		10	3353-21201	ハンガアッシ(新)	1	
1-10	0121-00608	※M6×8六角ボルト	1						
1-11	0126-00520	※M5X20 六角穴付ボルト	1						
1-12	3356-11210	刃受金具	1						
	3356-11211	O 刃受け金具(新)	1						
1-13	3356-11220	刃押え金具	1						
	3356-11221	O 刃押え金具(新)	1		11	3356-31101	クラッチハウジングアッシ(※印付)	1	
1-14	3356-11230	O M8 左ナット W	1		11-1	3353-31111	※クラッチハウジング	1	
1-15	0111-10512	M5X12 スクリュ SW	1		11-2	3356-31122	※クラッチドラム(新)	1	
					11-3	0311-46000	※ベアリング 6000 ZZ	2	
2	3356-21100	メインパイプコンブ(※印付)	1		11-4	0212-02612	※R-26 スナップリング	1	
2-1	—	※防振ゴム ブッシュ	5	—	11-5	0211-01010	※S-10 スナップリング	1	
					11-6	3347-30615	M6×15 ボルト SW W	4	
3	3387-25101	ハッファーシャフトASSY (スプライン10)	1			3353-31101	クラッチハウジングAssy	1	
	3387-25102	ハッファーシャフトASSY Φ6×1538(新)F	1						
					12-1	3353-31200	※防振ゴム(11に含む)	1	
4	3335-22100	UハンドルブラケットASSY(※印付)	1		12-2	3353-31311	クランプ	1	
4-1	3348-22111	※ブラケット (上)	1		12-3	0126-00525	M5X25六角穴付ボルト	1	
4-2	3335-22121	※ブラケット 中	1		12-4	0111-30512	M5×12 スクリュ SW, W	1	
4-3	3335-22130	※ブラケット 下	1		12-5	0217-03615	※IRTW-36スナップリング(11に含む)	1	
4-4	3353-00525	※M5×25 六角穴付ボルト	6						
4-5	3335-22140	プレート(Φ26)	2		13	3353-93202	セフティブプレートアッシ(※印付)	1	
					13-1	3353-93212	※セフティブプレート	1	
★	3000-22203	UハンドルASSY製品完(Wレバー)★付	1		13-2	3347-93232	※プレートサドル	1	
5	3355-22203	★UハンドルASSY(Wレバー用)※付	1		13-3	0122-20615	※M6X15十字穴付六角ボルトSW.W	2	
5-1	—	※Uハンドル	1	—					
5-2	—	※左グリップ	1	—		3353-93422	ショルダーバンド(新)	1	
5-3	—	※右グリップ	1	—		3353-91140	13mmボックスレンチ	1	
5-4	3387-22411	★スロットルレバー(W) L=1070	1						
5-5	3429-22520	★スロットルワイヤ(72×970)	1			5111-91180	4mm 六角レンチ	1	
5-6	3323-27320	★コルゲートチューブ7×800	1			3123-91162	パーツ袋	1	
5-7	3355-31210	★コードバンド	1			3123-93411	移動時カバー(組)	1	
	3124-95001	★スロットルレバー操作法エフ	1	—		3123-93451	ゴーグル(メガネタイプ)	1	
						3353-99115	ショルダー式刈払機取扱説明書	1	
6	3324-26511	プロテクター(縫製品)	1						
7	3354-22300	ループハンドルASSY(※印付)	1			3387-94100	型式名ラベル	1	
7-1	3354-22310	※ループハンドル	1			3911-94001	注意ラベル	1	
7-2	3354-22320	※ループハンドルキャップ	1			3341-94150	取付位置シール	1	
7-3	0111-40530	※M5×30 スクリュ W	4			3375-94110	低振動桿シール	1	
7-4	0161-00540	※M5 ナット	4						