

部品表

CS27M

TBE27SD-40C



山田機械工業株式会社

〒651-2404 神戸市西区岩岡町古郷1534
TEL 078(967)1481
FAX 078(967)3090

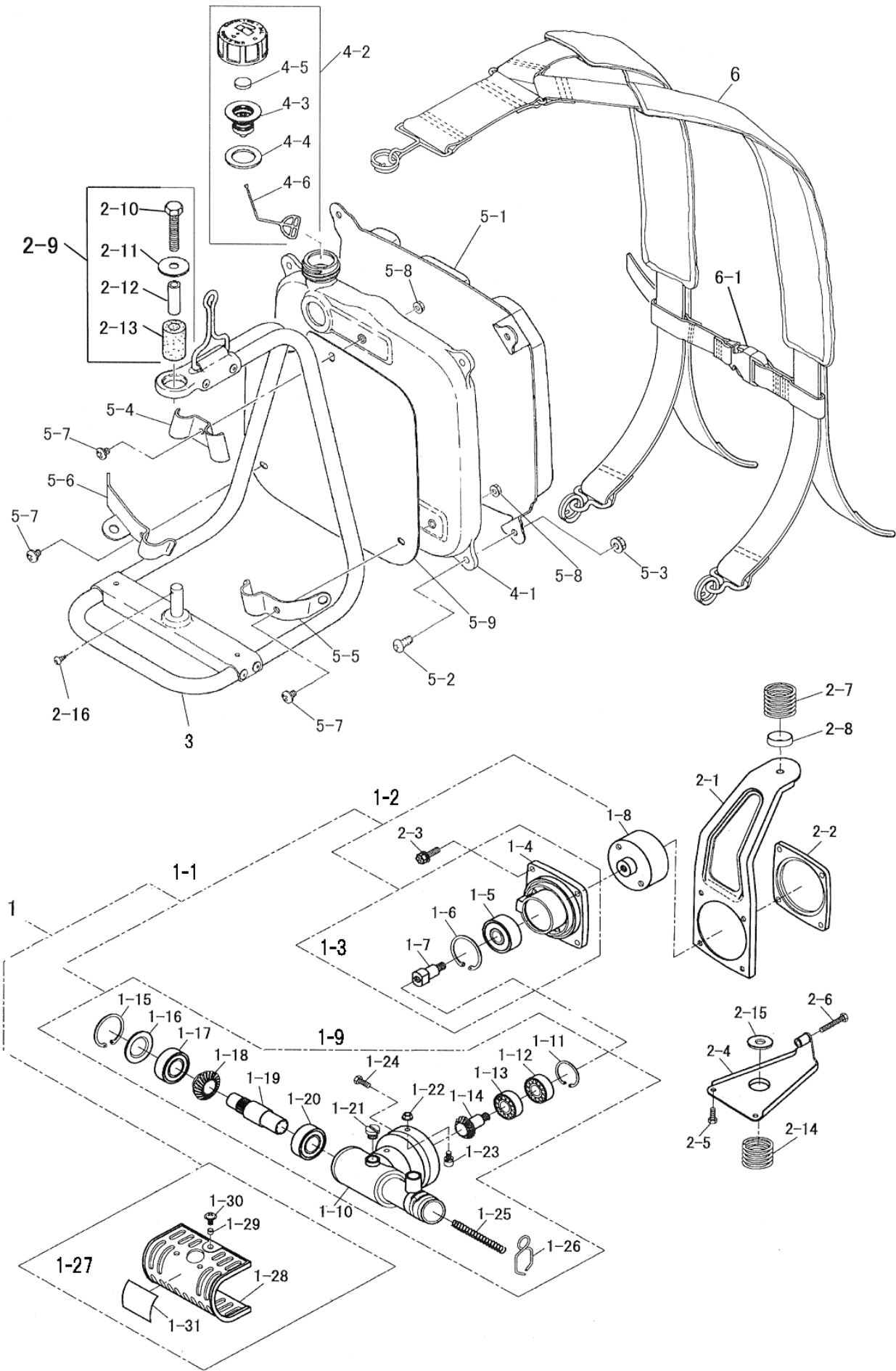
1. 本部品表は山田機械工業の純正部品表です。
2. 本部品は2018年6月1日より適用いたします。（本部品表適用と同時に従来の部品表を廃止します。）
3. 部品注文は誤発送をさけるため、本部品表に記載されている品番及び品名にてご注文下さい。
4. 生産打ち切り後の定められた経年の補給部品は、年限切れのため補給を打ち切らせていただきます。
※ ただし、供給年限内であっても特殊部品につきましては、納期等についてご相談させていただく場合もあります。
補給用部品の供給は、原則的には、上記のとおり供給年限切れで終了いたしますが、供給年限経過後であっても部品供給のご要請があった場合には、納期および価格についてご相談させていただきます。

部品表の見方

- 品番欄及び、単価欄の横線は単品では補給いたしません。
- ※ 単価で補給いたしません。
 - 旧製品に使用可能で、その部品の代わりに補給する場合があります。
- 3 (太字) アッセンブリ部品
- アッシ アッセンブリ部品
- SW バネ座金
- W 平座金
- AJ アジャスタ
- SP コイルバネ
- PK パッキン又はガスケット
- ボルト 六角ボルト

注 旧製品については旧部品表を参照して下さい。但し価格についてはお問い合わせください。

本価格は改良のため予告なく品名及び価格が変わることがあります。



背負式 CS27M(スイベル)(TBE27SD-40C)

図番	品番	部品名	個数	価格
1	5135-12000	スイベルジョイントアッシ (☆印含)	1	
1-1	5135-11000	☆ スイベルジョイント (★印含)	1	
1-2	5135-12100	★ クラッチハウジングアッシ ドラム付 (△印含)	1	
1-3	5135-11100	△ クラッチハウジングアッシ (□印含)	1	
1-4	—	□ クラッチハウジング	1	
1-5	—	□ 6301 ZZ ベアリング	1	
1-6	—	□ R-37 スナップリング	1	
1-7	—	□ シャフト	1	
1-8	1127-83130	△ クラッチドラム	1	
1-9	5135-11200	★ ギヤケースアッシ(○印含)	1	
1-10	—	○ ギヤケース	1	
1-11	—	○ R-28 スナップリング	1	
1-12	—	○ 6001 NS ベアリング	1	
1-13	—	○ 6001 ベアリング	1	
1-14	—	○ ピニオンギヤ	1	
1-15	—	○ R-35 スナップリング	1	
1-16	—	○ メクラブタ	1	
1-17	—	○ 6202 NS ベアリング	1	
1-18	—	○ ベベルギヤ	1	
1-19	—	○ 角穴付シャフト	1	
1-20	—	○ 6003 ZZ ベアリング	1	
1-21	—	○ グリスプラグ	1	
1-22	—	○ M5 フランジ付Uナット	1	
1-23	—	○ M5 x 10 六角穴付きボルト SW	1	
1-24	0122-00512	○ M5 x 12十字穴付六角ボルト (回転止めストッパーボルト)	1	
1-25	1124-83180	○ シャフト押えSP(小)	1	
1-26	1131-81250	○ 桿セットバネ	1	
1-27	5135-11300	☆ 耐熱カバーアッシ (*印含)	1	
1-28	5135-11310	* 耐熱カバー (◎印付)	1	
1-29	—	◎ スペーサーφ 6.3-φ 5.1-3	2	
1-30	0111-10508	◎ M5 x 8 スクリュー SW	2	
1-31	1131-94111	* セットバネ操作ラベル	1	
2-1	1425-83210	フレーム	1	
2-2	1127-83190	ハウジングスペーサ	1	
2-3	0122-30625	M6 x 25十字穴付六角ボルトSW.W	4	
2-4	1453-81430	底板	1	
2-5	0122-00512	M5 x 12十字穴付六角ボルト	2	
2-6	0122-00530	M5X30十字穴付六角ボルト	1	
2-7	1127-81510	上部SP (Φ 24)	1	
2-8	1127-81520	SP ホルダ	1	
2-9	1145-81480	上部ボルトアッシ (*印含)	1	
2-10	0122-00840	* M8X40 十字穴付六角ボルト	1	
2-11	1226-81460	* 8-28 W	1	
2-12	1224-81530	* 8-10-30 カラー	1	
2-13	1425-81471	* 10-30 ゴムクッション	1	

図番	品番	部品名	個数	価格
2-14	1127-81490	下部SP (Φ 26)	1	
2-15	1131-81460	10-26 W	1	
2-16	1145-00406	M4 x 6 タッピングスクリュー	1	
3	1425-82101	背負枠	1	
4	1425-51002	燃料タンクアッシ	1	
4-1	1425-51011	* 燃料タンク	1	
4-2	1226-51103	* キャップアッシ	1	
4-3	1226-51200	△ ホルダアッシ	1	
4-4	1221-51140	△ キャップPK	1	
4-5	1226-51170	△ フィルタ	1	
4-6	1234-51170	△ ストップ	1	
5-1	1127-82200	背当マット	1	
5-2	0111-00612	M6X12スクリュー	4	
5-3	0162-00660	M6 フランジ付ナット	4	
5-4	1425-82310	ブラケット上	1	
5-5	1425-82340	ブラケット下右	1	
5-6	1425-82350	ブラケット下左	1	
5-7	0114-00516	M5X16トラススクリュー	3	
5-8	0162-00555	M5 フランジ付ナット	3	
5-9	1425-51161	プレート(遮熱板)	1	
6	1448-82402	背負バンドASSY(口入り)	1	
6-1	1445-82440	* 胸バンド(左右セット)	1	
		付属品		
	1128-91300	工具一式 (*印含)	1	
	5111-91180	* 4mm 六角棒レンチ	1	
	3000-11290	* T型ボックスレンチプラス(13x19x+)	1	
	3347-91140	* 両口スパナ 8-10	1	

