

部品表

PARTS LIST

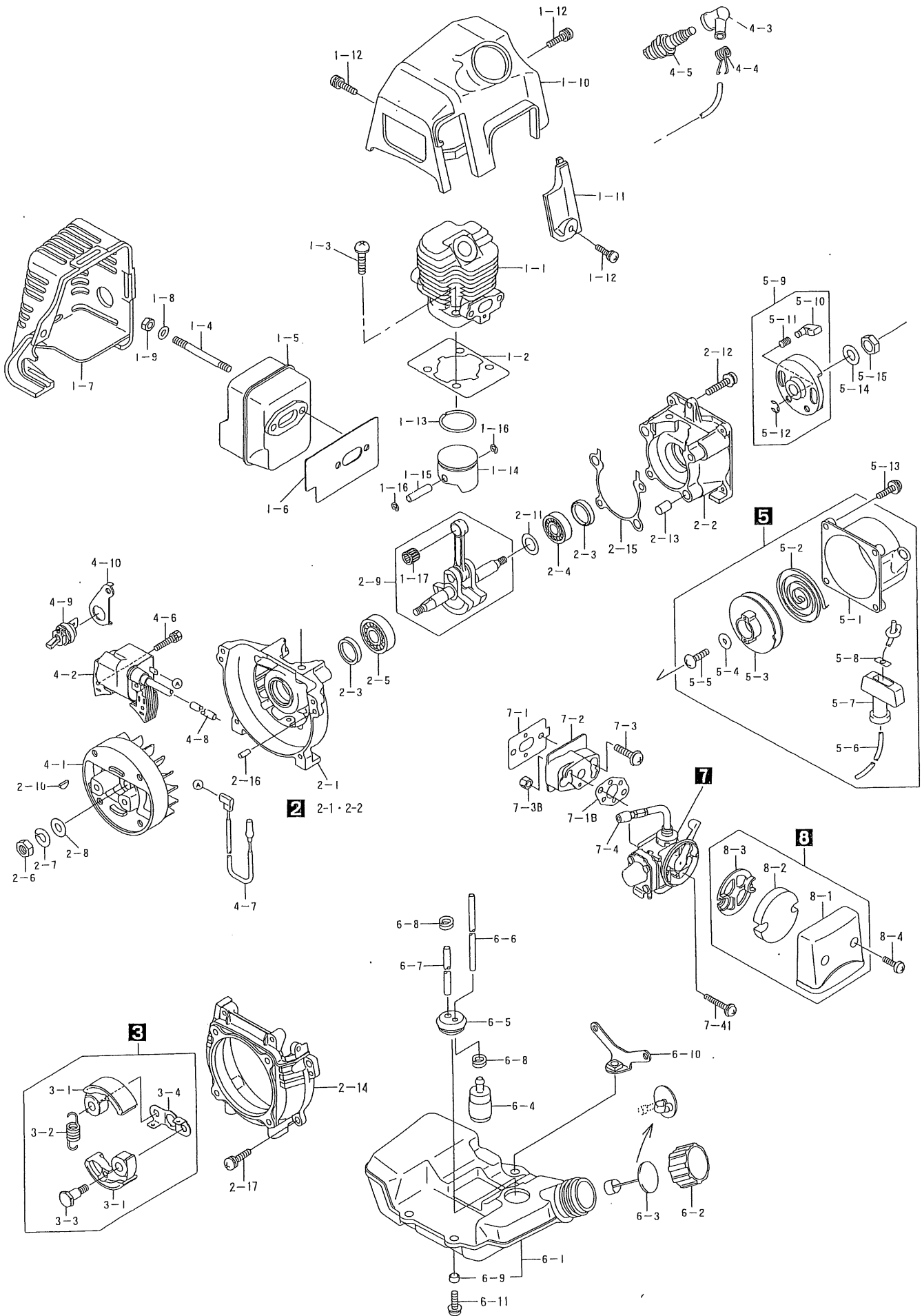
ショルダー D2K/DH2K

〒651-2404 神戸市西区岩岡町古郷1534
TEL 078(967)1481
FAX 078(967)3090

1. 本部品表は山田機械工業の真正部品表です。
2. 本部品は2014年10月1日より適用いたします。(本部品表適用と同時に従来の部品表を廃止します。)
3. 部品注文は図発送をさせていただきますため、本部品表に記載されている品番及び品名にてご注文下さい。

注 旧製品については旧部品表を参照してください。個別価格についてはお問い合わせください。

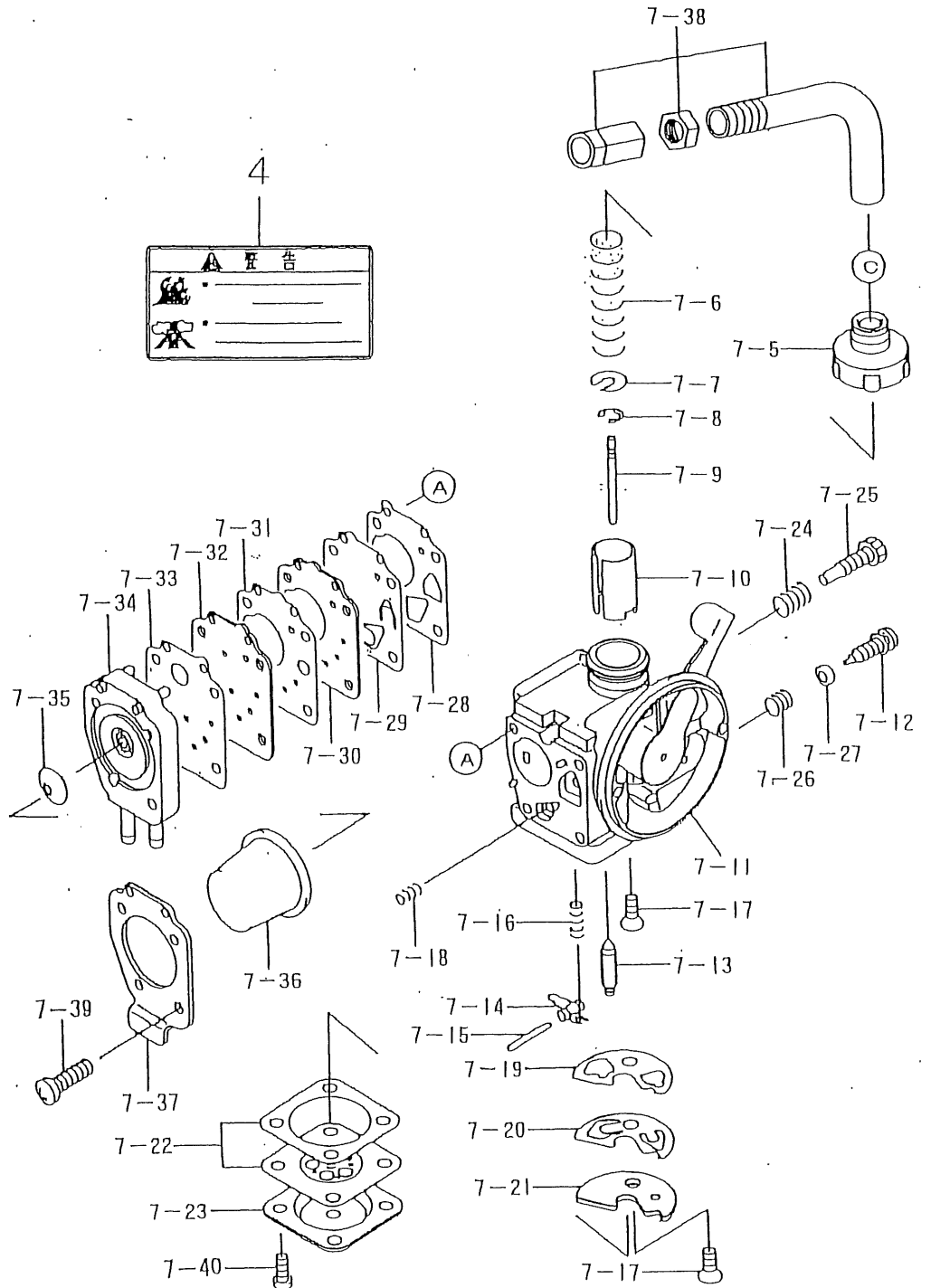
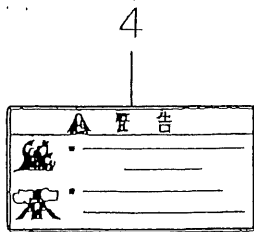
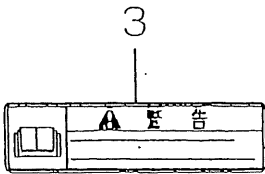
本価格に改良のため予告なく、品名および価格が変わる事があります。



シヨルダ－ D2K/DH2K

図番	品番	部品名	個数	価格	図番	品番	部品名	個数	価格
1-1	1527-11110	シリンダ	1		4-1	1529-32210	フライホイール	1	
1-2	1527-11120	シリンダPK	1		4-2	1529-32141	点火コイル	1	
1-3	0121-40520	5×20 ボルト W	4		4-3	1522-34120	プラグキャップ	1	
1-4	1527-11180	スタッドボルト	2		4-4	1522-34130	プラグキャップSP	1	
1-5	1527-12110	マフラ	1		4-5	1331-34110	点火プラグ BM6A	1	
1-6	1527-12130	マフラPK	1		4-6	0121-40524	5×24 ボルト W	2	
1-7	1527-12120	ガードマフラ	1		4-7	1529-35120	リードワイヤ(供給年切れ)	1	———
1-8	0171-00508	M5 W	2		4-8	1511-36130	チューブ(供給切れ)	1	
1-9	0161-00540	M5 ナット	2		4-9	1527-35101	ストップスイッチWナット付(供給年切れ)	1	———
1-10	1527-13110	シリンダカバー L	1		4-10	1527-35220	スイッチブラケット(年限切れ)	1	———
1-11	1527-13120	シリンダカバー S	1						
1-12	0111-20412	4×12 スクリュ SW・W	3		5	1527-41001	リコイルAssy(※付)	1	
1-13	1527-14110	ピストンリング(年限切れ)	1	———	5-1	1511-41110	※スタータース(供給切れ)	1	
1-14	1527-14130	ピストン	1		5-2	1511-41120	※スパイラルSP	1	
1-15	1527-14140	ピストンピン	1		5-3	1511-41130	※リール	1	
1-16	1521-14150	スナッピングピストンピン	2		5-4	0171-00508	※M5 W	1	
1-17	1521-14160	ベアリングピストンピン	1		5-5	0115-00512	※O5×12 バインドスクリュ	1	
					5-6	1511-41210	※スタータロープ	1	
2	1527-21100	クランクケースAssy	1		5-7	1511-41220	※スタータノブ(供給切れ)	1	
2-1	———	クランクケース(F側)	1	———	5-8	1523-41180	※ノブプレート	1	
2-2	———	クランクケース(R側)	1	———	5-9	1511-42110	リコイルプーリー(○付)	1	
2-3	1522-24210	オイルシール (10-20-5)	2		5-10	1511-42340	○ラチェット	1	
2-4	0311-06200	ベアリング 6200 C3	1		5-11	1511-42330	○リターンSP	1	
2-5	0311-06000	ベアリング 6000	1		5-12	1235-42130	○スナッピング	1	
2-6	0161-00650	M6 ナット	1		5-13	0111-20518	5×18 スクリュ SW・W	4	
2-7	0173-00615	M6 SW	1		5-14	3618-00023	6mm W	1	
2-8	3618-00023	6mm W	2		5-15	0161-00650	M6 ナット	1	
	1527-22110	クランクシャフト(1-17付)	1						
2-10	1521-22140	半月キー	1		6-1	1529-51010	燃料タンクアッソ(※付)	1	
2-11	1522-22120	シム(0.2 0.4 0.6 3種類同じ)	1~2		6-2	1522-51110	タンクキャップ	1	
2-12	0111-20530	M5×30 スクリュ SW, W	4		6-3	1522-51120	キャップエレメント(形状変更・互換性有)	1	
2-13	1527-21171	ダウエルピン L (供給年切れ)	2	———	6-4	1529-51200	燃料フィルタ	1	
2-14	1527-23120	ファンケース	1		6-5	1529-51440	グロメット	1	
2-15	1522-21130	クランクケースPK(供給切れ)	1		6-6	1529-52140	※燃料パイプ	1	
2-16	1521-21180	ダウエルピン S	2		6-7	1529-52390	※リタンチューブ	1	
2-17	0111-20516	M5×16 スクリュ SW, W	4		6-8	1529-51230	※クランプ	2	
					6-9	1527-52210	※カラー (タンク)	3	
3	1526-31101	クラッチASSY(※付)供給切れ	1	———	6-10	1527-52110	タンクブラケット	1	
3-1	1526-31110	※クラッチシュ	2		6-11	0111-10514	5×14 スクリュ SW	3	
3-2	1522-31120	※クラッチワッシャ	2						
3-3	1521-31130	※クラッチボルト	2						
3-4	1523-31140	※クラッチSP	1						

D2K·DH2K



ショルダー D2K/DH2K

図番	品番	部品名	個数	価格
7	1529-53000	キャブレタAss y※付(年限切れ)	1	——
7-1	1527-11130	インシュレータPK	1	
7-1B	1522-11150	キャブレタPK	1	
7-2	1529-11140	インシュレータ	1	
7-3	0111-20520	M5×20 スクリュ SW, W	2	
7-3B	0161-00540	M5 ナット	2	
7-4	1522-53370	ゴムキャップ	1	
7-5	1522-53110	※ ボディキャップ	1	
7-6	1521-53120	※ スロットルSP(供給切れ)	1	
7-7	1521-53130	※ スロットルSP レシーブ	1	
7-8	1521-53140	※ ジェットニードルクリップ	1	
7-9	1529-53150	※ ジェットニードル	1	
7-10	1527-53160	※ スロットルバルブ	1	
7-11	——	※ キャブレタボディ	1	——
7-12	1526-53320	※ アジャストスクリュ	1	
7-13	1528-53210	※ ニードルバルブ	1	
7-14	1527-53220	※ バルブレバー	1	
7-15	1522-53230	※ ヒンジピン	1	
7-16	1528-53510	※ スプリング ヒンジ	1	
7-17	1522-53580	※ スクリュ(供給切れ)	2	
7-18	1523-53280	※ スプリング(年限切れ)	2	——
7-19	1529-53930	※ ガasketチェックバルブ	1	
7-20	1529-53940	※ チェックバルブ	1	
7-21	1529-53950	※ プレートチェックバルブ	1	
7-22	1529-53520	※ メンダイヤフラム (PK組)	1	
7-23	1529-53540	※ カバーダイヤフラム	1	
7-24	1529-53560	※ スローAJ SP	1	
7-25	1522-53570	※ スローAJ スクリュ	1	
7-26	1522-53310	※ アジャストSP	1	
7-27	1522-53620	※ Oリング	1	
7-28	1529-53830	※ ポンプダイヤフラムPK	1	
7-29	1529-53820	※ ポンプダイヤフラム	1	
7-30	1529-53870	※ プレート ポンプ(A)	1	
7-31	1529-53880	※ ガasket ポンプ(B)	1	
7-32	1529-53890	※ プレート ポンプ(B)	1	
7-33	1529-53910	※ ガasket ポンプ(A)	1	
7-34	1529-53840	※ カバーダイヤフラム P	1	
7-35	1529-53920	※ チェックバルブ	1	
7-36	1529-53850	※ キャップ (ポンプ)	1	
7-37	1529-53860	※ プレート プライニング	1	

図番	品番	部品名	個数	価格
7-38	1522-55120	※ AJパイプセット	1	
7-39	1529-10316	※ 3×16 スクリュ SW	4	
7-40	1529-10308	※ 3×8 スクリュ SW	4	
7-41	0111-20543	5×43 スクリュ SW・W	2	
	1527-55111	スロットルワイヤ	1	
8	1511-54000	エアクリーナAssy	1	
8-1	1511-54130	スポンジ(供給切れ)	1	——
8-2	1511-54150	クリーナプレート	1	
8-3	1511-54110	クリーナカバー	1	
8-4	0111-40416	4×16 スクリュ W	2	
	1522-91300	工具一式	1	
	1522-91310	19×21 レンチ	1	
	1522-91320	ドライバー	1	
	1527-94100	型式ラベル	1	
	1529-94100	ブランドラベル	1	
	1530-94110	警告ラベル 小	1	
	1530-94120	警告ラベル 大	1	
		旧部品		
	1511-32210	フライホイilmagnet(供給切れ)	1	
	1527-32140	点火コイル	1	
	1523-23110	イグナイタ(供給切れ)	1	——
	1529-55110	スロットルワイヤL100(年限切れ)	1	——
	1526-55111	スロットルワイヤ(年限切れ)	1	——