

パーツ部品表

PARTS LIST

背負い棹

F26Z/F26DZ

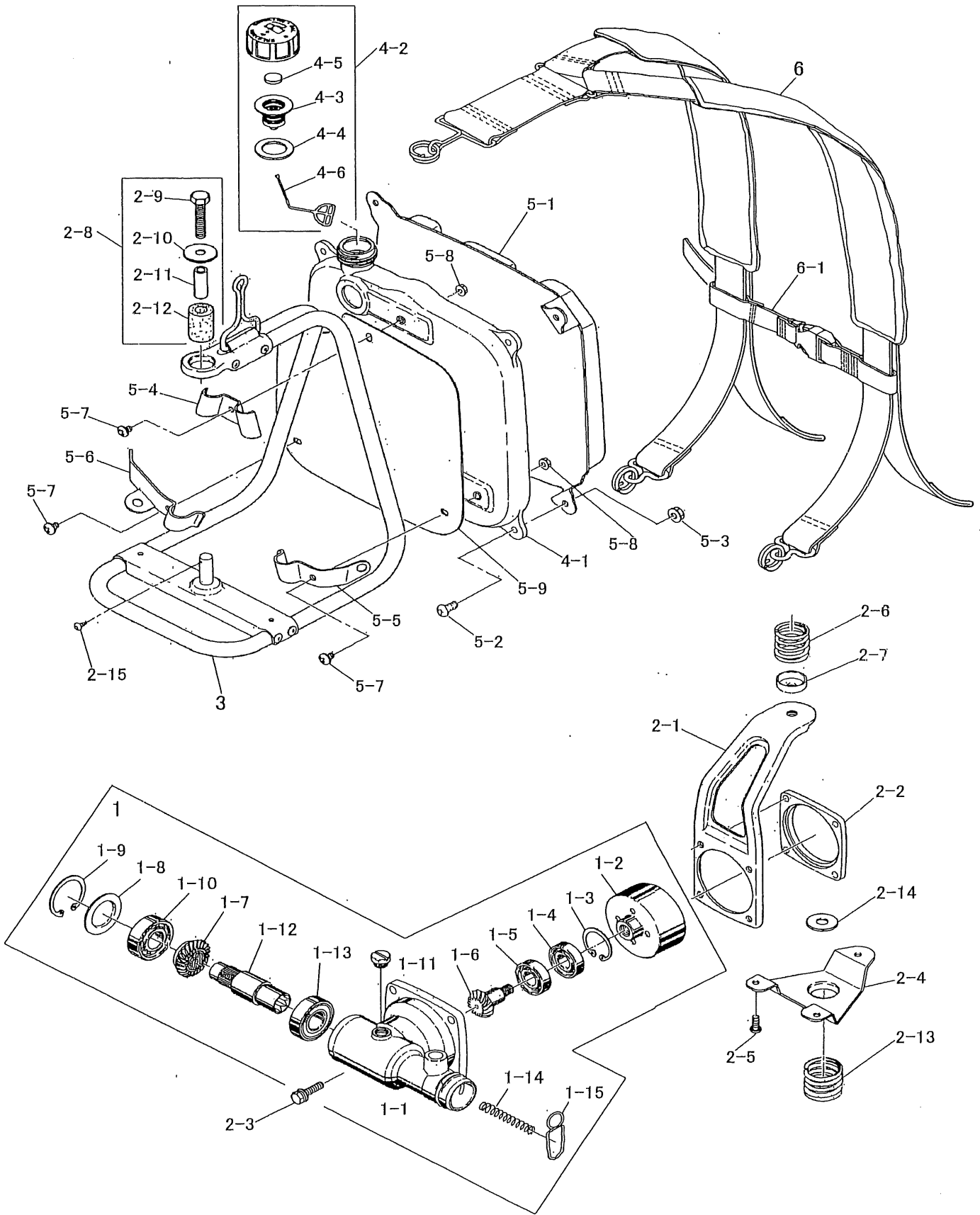
〒651-2404 神戸市西区岩岡町古郷1534
TEL 078(967)1481
FAX 078(967)3090

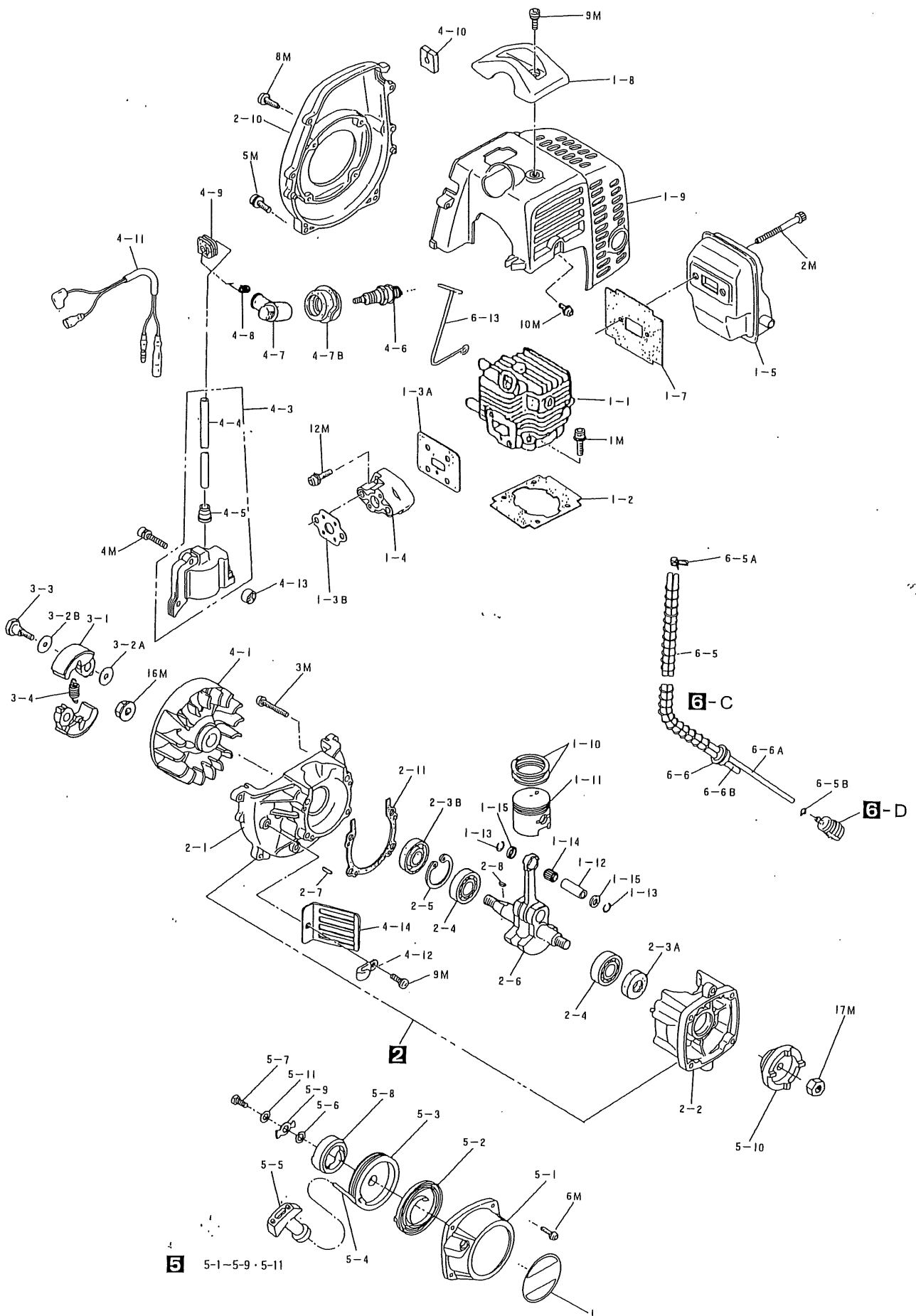
1. 本部品表は山田機械工業の真正部品表です。
2. 本部品表は2014年10月1日より適用いたします。(本部品表適用と同時に従来の部品表を廃止します。)
3. 部品注文は誤発送を避けるため、本部品表に掲載されている品番及び品名にてご連絡下さい。

注 旧製品については旧部品表を参照してください。新旧価格についてはお問い合わせください。

本価格表は改定のため予告なく、品名および価格が変わる事があります。

 山田機械工業株式会社





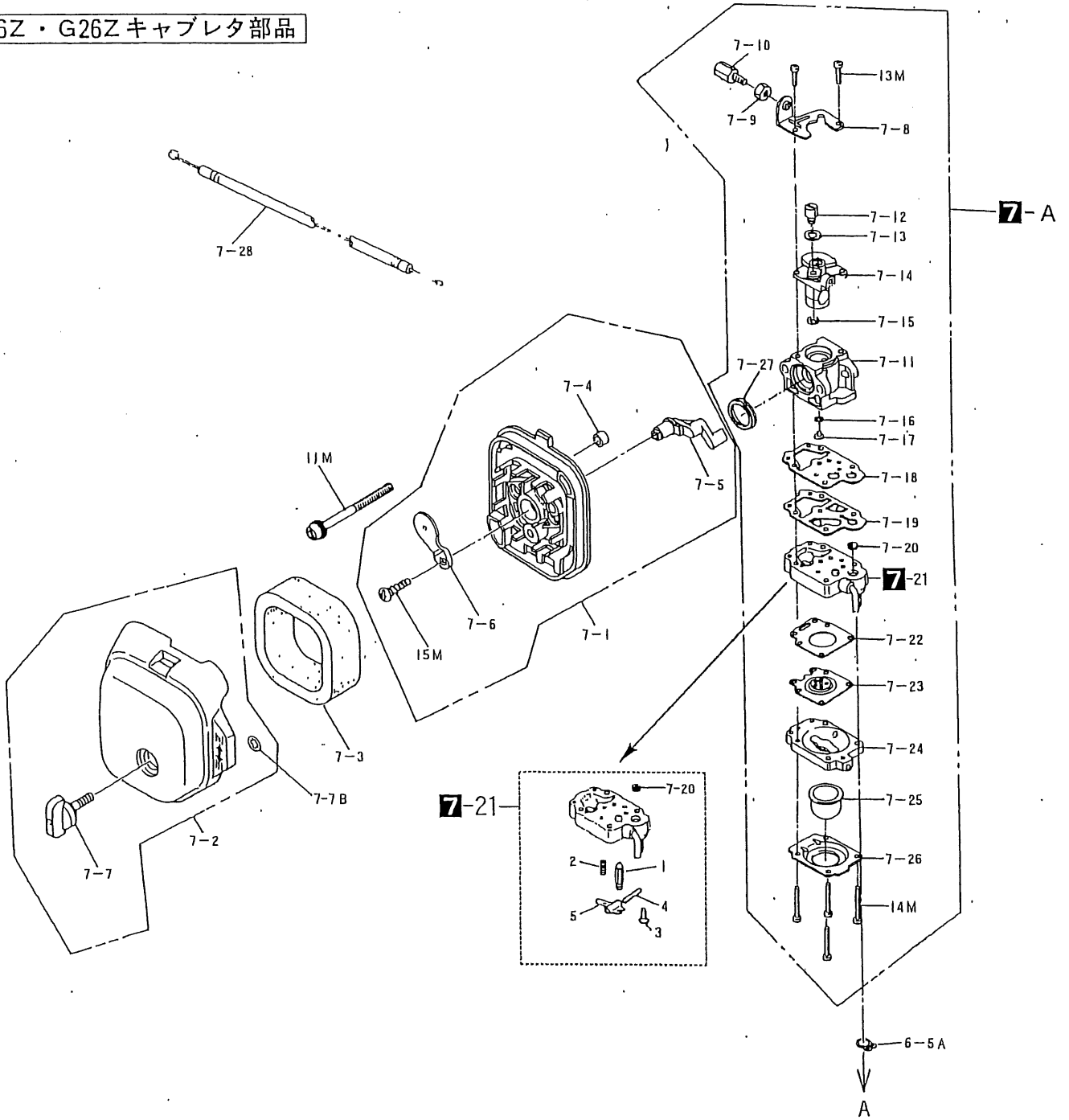
背負棹 F26Z/F26DZ

図番	品番	部品名	個数	価格
1-1	1224-11110	シリンダ	1	
1-2	1221-11122	シリンダPK	1	
1-3A	1221-11131	インシュレータPK	1	
1-3B	1221-11151	キャブレタPK F26Z	1	
1-3B	1228-11150	キャブレタPK F26DZ	1	
1-4	1224-11140	インシュレータ F26Z	1	
1-4D	1228-11140	インシュレータ F26DZ	1	
1-5	1224-12110	マフラ	1	
1-7	1234-12130	マフラPK	1	
1-8	1221-13130	プラグガード	1	
1-9	1221-13110	シリンダカバー	1	
1-10	1224-14110	ピストンリング (2個組)	1	
1-11	1224-14130	ピストン	1	
1-12	1126-14140	ピストンピン	1	
1-13	1126-14150	ピストンピンスナップリング	2	
1-14	1234-14160	ピストンピンベアリング	1	
1-15	1121-14170	スラストW	2	
2	1221-21100	クランクケース (※付)	1	
2-1	—	※ クランクケース (F側)	1	—
2-2	—	※ クランクケース (R側)	1	—
2-3A	1221-24170	オイルシール(12-22-7)	1	
2-3B	1127-24160	オイルシール(12-28-7)	1	
2-4	0311-06001	6001 ベアリング	2	
2-5	0212-02812	R-28 スナップリング	1	
2-6	1221-22110	クランクシャフトコンプ	1	
2-7	1229-21170	ノックピン	1	
2-8	3143-11140	半月キー (3×10)	1	
2-10	1221-23120	ファンケース	1	
2-11	1221-21131	クランクケースPK	1	
3-1	1224-31110	クラッチシュ	2	
3-2	1121-31120	クラッチW (6mm)	2	
3-3	1221-31150	クラッチW (8mm)	2	
3-4	1121-31130	クラッチボルト	2	
3-5	1128-31140	クラッチSP	1	
4-1	1221-32210	フライホイールマグネット	1	
4-3	1222-32400	イグニッションコイル(※付)	1	
4-4	1221-32420	※ 高圧コード	1	
4-5	1127-32430	※ 高圧コードキャップ	1	
4-6	1127-34110	スパークプラグ (GJ-6Y)	1	
4-7	1127-34120	プラグキャップ	1	
4-7B	1221-34150	プラグカバー	1	
4-8	1127-34130	プラグキャップSP	1	
4-9	1221-34140	コードグロメット	1	

図番	品番	部品名	個数	価格
4-10	1124-32350	グロメット	1	
4-11	1226-32330	コードC	1	
4-12	1124-36120	コードクランプ	1	
4-13	1224-12120	スパーサ	2	
4-14	1221-21190	ガード	1	
5	1127-41001	リコイルASSY(※印付)	1	
5-1	1127-41110	※ スタータケース	1	
5-2	1127-41120	※ スパイラルSP	1	
5-3	1242-41130	※ リール	1	
5-4	1127-41210	※ スタータロープ	1	
5-5	1143-41220	※ スタータノブ	1	
5-6	1127-41180	※ ワッシャ A	1	
5-7	1143-41261	※ スクリュ (特殊)	1	
5-8	1242-41160	※ ラチェット	1	
5-9	1143-41171	※ リテーナ	1	
5-10	1224-42110	ブーリ	1	
5-11	1143-41270	※ ワッシャ	1	
6-C	1127-51300	パイプアッシ(※付)	1	
6-5	1127-51370	パイプSP	1	
6-5A	1127-52140	パイプクリップ A	1	
6-5B	1124-51360	クリップ	1	
6-6	1127-51350	※ グロメット	1	
6-6A	1127-51390	※ フuelパイプ(アッシにて供給)	1	—
6-6B	1127-51380	※ リターパイプ(アッシにて供給)	1	—
6-D	1224-51400	フィルタアッシ	1	
6-13	1226-51470	パイプクランプ	1	
	1128-91300	工具一式	1	
	1226-94100	ブランドラベル(F26Z)	1	
	1229-94100	ブランドラベル(G27Z)	1	

F26Z · G26Z

F26Z · G26Z キャブレタ部品



F26DZ · G27Z キャブレタ部品

