

# 部品表

## PARTS LIST

### ショルダー GKs

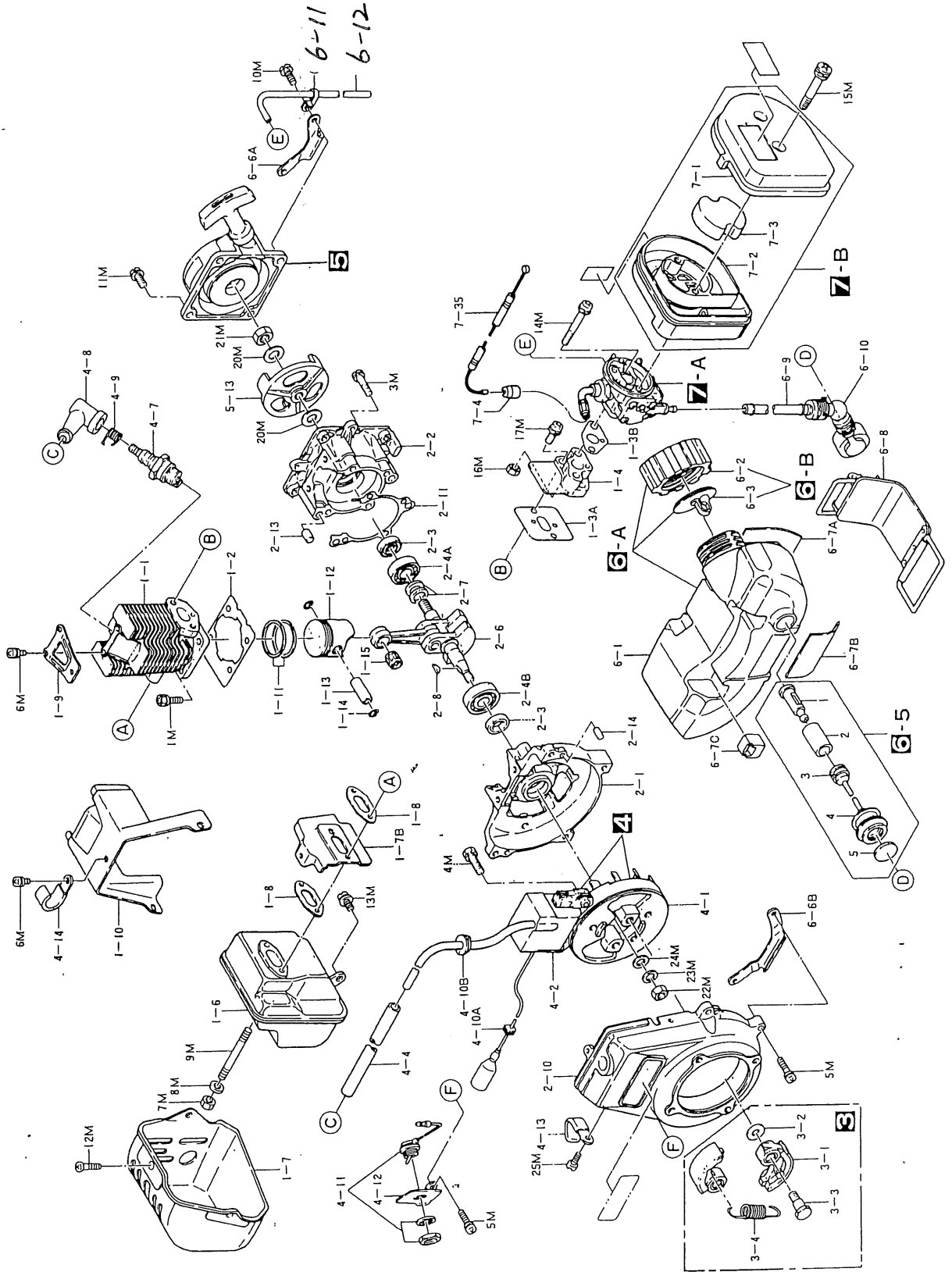
〒651-2404 神戸市西区岩岡町古郷1534  
TEL 078(967)1481  
FAX 078(967)3090

1. 本部品表は山田機械工業の純正部品表です。
2. 本部品は2014年10月1日より適用いたします。(本部品表適用と同時に従来の部品表を廃止します。)
3. 部品注文は誤差を避けるため、本部品表に記載されている品番及び品名にてご注文下さい。

注 旧製品については旧部品表を参照してください。但し価格についてはお問い合わせください。

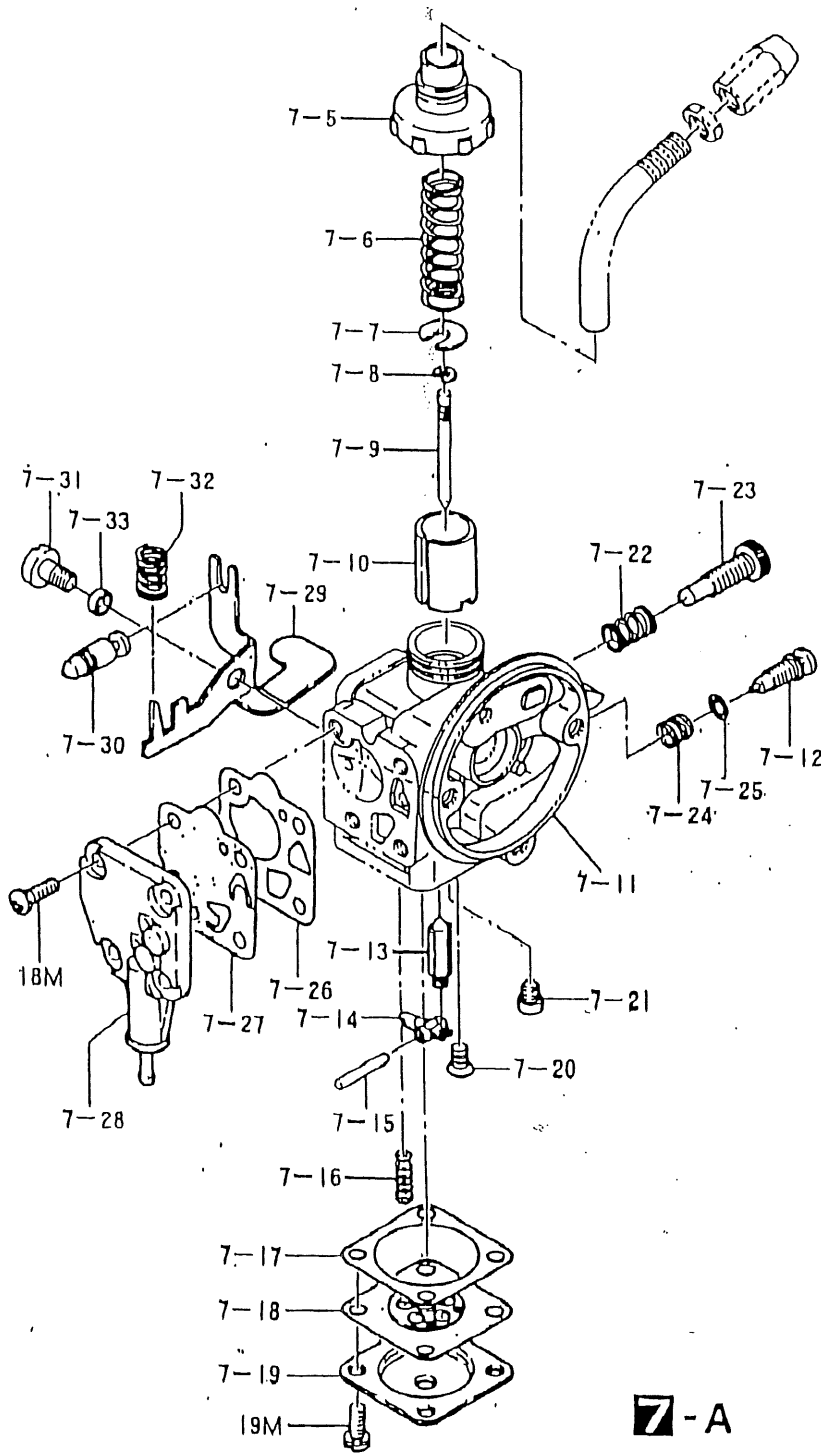
本価格は改良のため予告なく、品名および価格が変わる事があります。

 山田機械工業株式会社

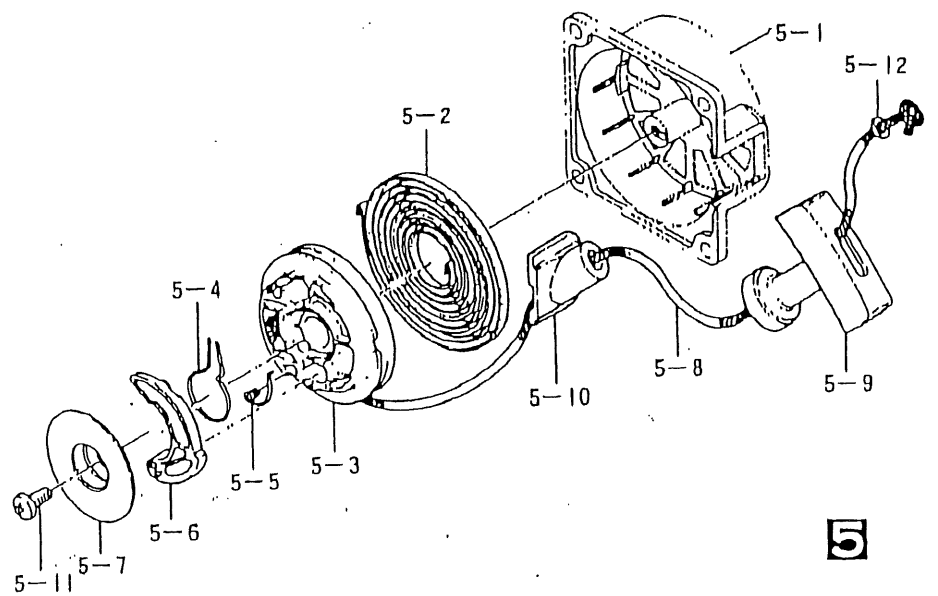


シヨルダ－ GKs

図番	品番	部品名	個数	価格	図番	品番	部品名	個数	価格
1-1	1522-11110	シリンダ(供給切れ)	1	————		1522-34140	グロメット(供給切れ)	1	————
1-2	1522-11120	シリンダPK(年限切れ)	1	————	4-7	1521-34110	点火プラグ(供給切れ)	1	————
1-3A	1522-11130	インシュレータPK L(供給切れ)	1	————	4-8	1522-34120	プラグキャップ	1	————
1-3B	1522-11150	キャブレタPK	1	————	4-9	1522-34130	プラグキャップSP	1	————
1-4	1522-11140	インシュレータ(供給切れ)	1	————	4-10A	1522-34150	グロメット A(供給切れ)	1	————
					4-10B	1522-34160	グロメット B(供給切れ)	1	————
1-6	1522-12110	マフラ(年限切れ)	1	————	4-11	1522-35100	ストップスイッチ	1	————
1-7	1522-12120	ガードマフラ(供給切れ)	1	————	4-12	1522-35220	スイッチブラケット(年限切れ)	1	————
1-7B	1522-12150	ガードマフラ(供給切れ)	1	————	4-13	1522-36120	クランプ A(供給切れ)	1	————
1-8	1522-12130	マフラPK(供給切れ)	1	————	4-14	1522-36140	クランプ B(供給切れ)	1	————
1-10	1522-13110	シリンダカバー(供給切れ)	1	————	5	1522-41000	リコイルAssy(※付)	1	————
1-11	1522-14110	ピストンリング 組	1	————	5-1	1522-41110	※スターケース(供給年切れ)	1	————
1-12	1522-14130	ピストン(年限切れ)	1	————	5-2	1522-41120	※スパイラルSP(年限切れ)	1	————
1-13	1522-14140	ピストンピン	1	————	5-3	1522-41130	※リール(供給切れ)	1	————
1-14	1521-14150	スナップリングピストンピン	1	————	5-4	1522-41140	※フリクションSP(供給切れ)	1	————
1-15	1521-14160	ベアリングピストンピン	1	————	5-5	1522-41150	※リターンSP(供給切れ)	1	————
					5-6	1522-41160	※パウル(供給切れ)	1	————
					5-7	1522-41170	※プレート(供給切れ)	1	————
					5-8	1522-41210	※スタータロープ(供給切れ)	1	————
2	1522-21100	クランクケースアッシー供給切(※付)	1	————	5-9	1522-41220	※スタータノブ(供給切れ)	1	————
2-1	————	※クランクケース(F側)	1	————	5-10	1522-41270	※ロープガイド(供給切れ)	1	————
2-2	————	※クランクケース(R側)	1	————	5-11	1522-41290	※スクリュ(供給切れ)	1	————
2-3	1522-24210	オイルシール (10-20)	2	————	5-12	1522-41180	※ロープW(供給切れ)	1	————
2-4A	0311-06000	ベアリング 6000	1	————	5-13	1522-42110	リコイルプーリ(供給切れ)	1	————
2-4B	0311-06200	ベアリング 6200 C3	1	————					
2-6	1522-22110	クランクシャフト(年限切れ)	1	————	6-A	1522-51000	燃料タンクアッシー(※付)供給	1	————
2-7	1522-22120	シム(0.2 0.4 0.6 3種類同)	1~2	————	6-B	————	タンクキャップアッシー(O付)	1	————
2-8	1521-22140	半月キー	1	————	6-1	————	燃料タンク	1	————
					6-2	1522-51110	タンクキャップ	1	————
2-10	1522-23120	ファンケース(供給切れ)	1	————	6-3	1522-51120	キャップエレメント(形状変更・互換)	1	————
2-11	1522-21130	クランクケースPK(供給切れ)	1	————					
2-13	1522-21170	ダウエルピン(供給切れ)	2	————	6-5	1522-51200	ストレーナアッシー(供給年限)	1	————
2-14	1521-21180	ダウエルピン S	2	————	6-6A	1522-52110	ブラケットA(供給切れ)	1	————
					6-6B	1522-52170	タンクブラケット B(供給切れ)	1	————
3	1522-31100	クラッチASSY(※付)	1	————	6-7A	1522-52150	タンククッション平L(供給切れ)	1	————
3-1	1522-31110	※クラッチシュ(供給切れ)	2	————	6-7B	1522-52160	タンククッション 平S(供給切れ)	1	————
3-2	1522-31120	※クラッチワッシャ	2	————	6-7C	1522-52120	タンククッション	4	————
3-3	1521-31130	※クラッチボルト	2	————	6-8	1522-52130	タンクバンド(供給切れ)	1	————
3-4	1522-31140	※クラッチSP(供給年切れ)	1	————	6-9	1522-52140	燃料パイプ(供給切れ)	1	————
					6-10	1522-52360	プライミングポンプAssy(供給年)	1	————
4	1522-32000	フライホイールアッシー(※付)	1	————	6-11	1522-52370	チューブクランプ(供給切れ)	1	————
4-1	1522-32210	※フライホイール(年限切れ)	1	————	6-12	1522-52380	オーバーフローチューブ(供給切れ)	1	————
4-2	1522-32140	※点火コイル(供給年切れ)	1	————					
4-3	1522-33110	※イグナイター(ユニット)	1	————					
4-4	1522-36130	チューブ	1	————					
	1522-33120	ブラケット イグナイタ(供給切れ)	1	————					
	1522-23130	カラーイグナイタ(供給切れ)	1	————					



**7-A**



**5**

