

パーツ部品表

PARTS LIST

ショルダー棹

J227Z-ZU/ZR/Z2

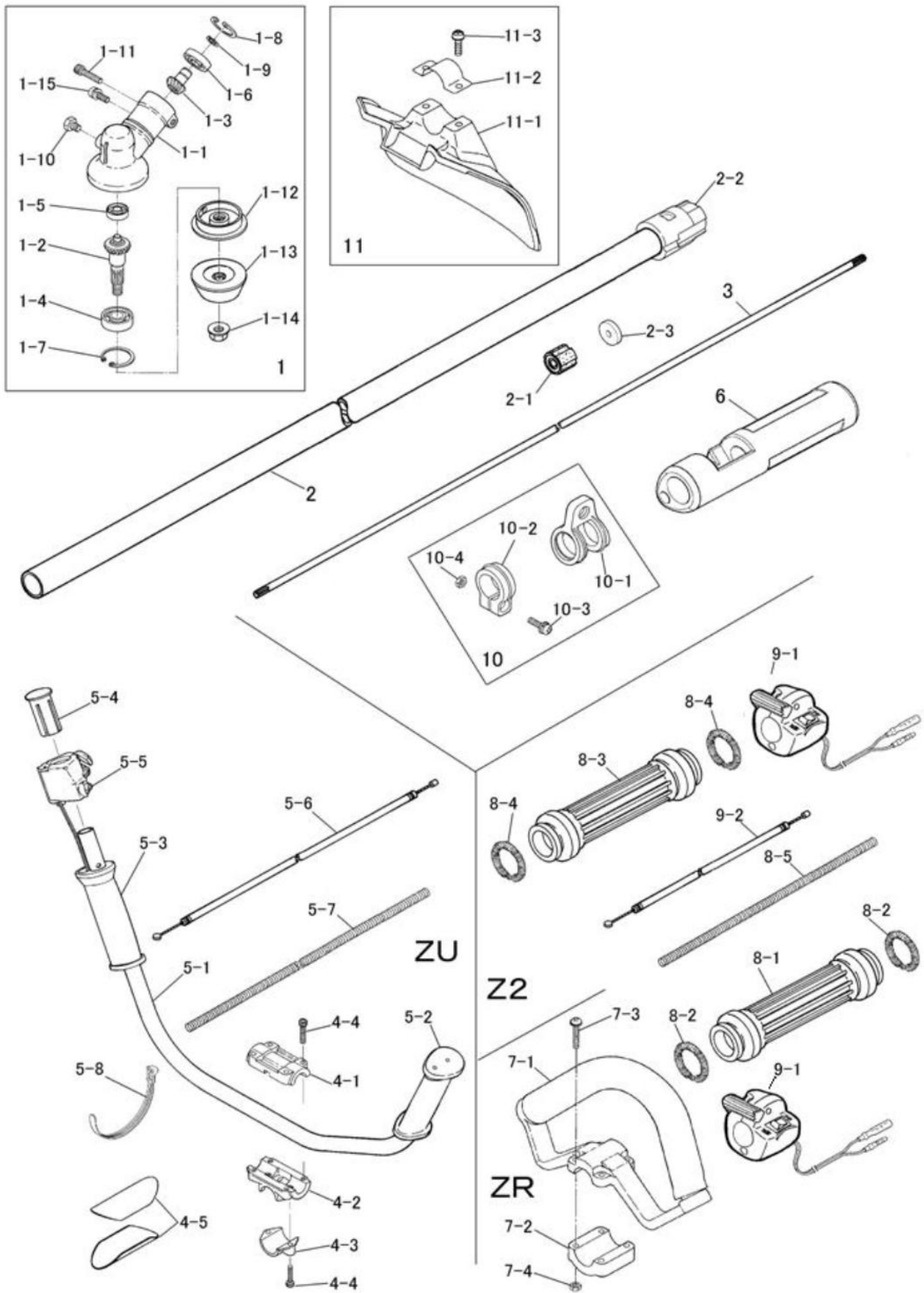
〒651-2404 神戸市西区岩岡町古郷1534
TEL 078(967)1481
FAX 078(967)3090

1. 本部品表は山田機械工業の純正部品表です。
2. 本部品は2014年10月1日より適用いたします。(本部品表適用と同時に従前の部品表を廃止します。)
3. 部品注文は図発送をきけるため、本部品表に記載されている品番及び品名にてご注文下さい。

注 旧製品については旧部品表を参照してください。担し価格についてはお問い合わせください。

本価格に改換のため予告なく、品名および価格が変わる事があります。

 山田機械工業株式会社

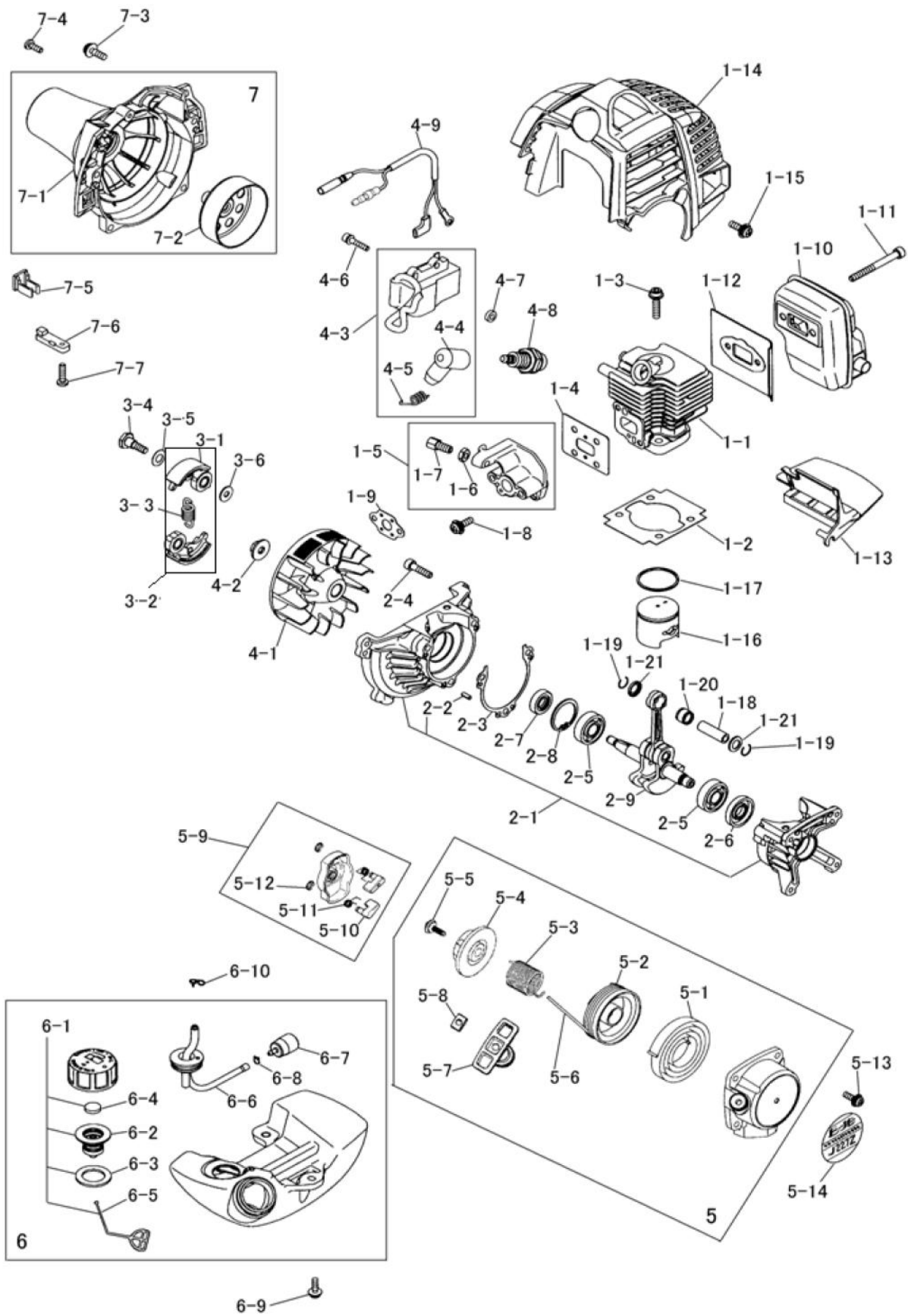


シヨルダ一棹(一体型)

J227Z-ZU/ZR/Z2

図番	品番	部品名	個数	価格
1	3356-11002	キヤケースASSY(※ ○印付)	1	
	3356-11101	キヤケースASSY(※印付)	1	
1-1	—	※ ギヤケース	1	—
1-2	—	※ ベベルギヤ(キヤシャフト付)	1	—
1-3	—	※ ピニオンギヤ	1	—
1-4	0311-16000	※ 6000 NS ベアリング	1	
1-5	0311-00626	※ 626 ベアリング	1	
1-6	0311-30609	※ 609 Z ベアリング	1	
1-7	0212-02612	※ R-26 スナップリング	1	
1-8	0212-02412	※ R-24 スナップリング	1	
1-9	0211-00910	※ S-9 スナップリング	1	
1-10	0121-00608	※ M6×8六角ボルト	1	
1-11	0126-00520	※ M5X20 六角穴付ボルト	1	
1-12	3356-11211	○ 刃受け金具(新)	1	
1-13	3356-11221	○ 刃押え金具(新)	1	
1-14	3356-11230	○ M8 左ナット W	1	
1-15	0111-10512	M5X12 スクリュ SW	1	
2	3364-21101	メインパイコンプ(※印付)	1	
2-1	—	※ 防振ゴム ブッシュ	5	—
2-2	3375-21150	※ シール(油漏れ防止)	1	
3	3356-25110	ドライブシャフト φ6×1538 (スプライン 10)	1	
4	3335-22100	UハンドルブラケットASSY(※印付)	1	
4-1	3348-22111	※ ブラケット (上)	1	
4-2	3335-22121	※ ブラケット 中	1	
4-3	3335-22130	※ ブラケット 下	1	
4-4	3353-00525	※ M5×25 六角穴付ボルト	6	
4-5	3335-22140	プレート(φ26)	2	
	3000-22202	UハンドルASSY完(供給切れ)	1	—
5	3355-22203	UハンドルASSY(新)(※印付)	1	
5-1	3355-22211	※ Uハンドル(新)	1	
5-2	3355-22320	※ 左グリップ	1	
5-3	3355-22331	※ 右グリップ	1	
5-4	3355-22342	ハンドルキャップ(新)	1	
5-5	3124-22410	スロットルレバー(リッド線1100)	1	
5-6	3429-22520	スロットルワイヤ(72×970)	1	
5-7	3429-27320	コルゲートチューブ7Φ×850	1	
5-8	3355-31210	コードバンド	1	

図番	品番	部品名	個数	価格
6	3324-26511	プロテクター(縫製品)	1	
7	3354-22300	ループハンドルASSY(※印付)	1	
7-1	3354-22310	※ ループハンドル	1	
7-2	3354-22320	※ ループハンドルキャップ	1	
7-3	0111-40530	※ M5×30 スクリュ W	4	
7-4	0161-00540	※ M5 ナット	4	
8-1	3347-22210	リヤグリップ	1	
8-2	3347-22320	グリップバンド	2	
8-3	3347-22310	左グリップ	1	
8-4	3347-22320	グリップバンド	2	
8-5	3355-27310	コルゲートチューブ 7×200	1	
9-1	3431-22411	アクセルレバー(シーソー型)	1	
9-2	3431-22521	スロットルワイヤ(420X70)	1	
10	3353-21200	ハンガASSY(※印付)	1	
10-1	3353-21210	※ ハンガリング	1	
10-2	3353-21230	※ クリップバンド	1	
10-3	0111-20520	※ M5×20 スクリュ SW, W(小型)	1	
10-4	0161-00540	※ M5 ナット	1	
11	3353-93202	セフティプレートASSY(※印付)	1	
11-1	3353-93212	※ セフティプレート	1	
11-2	3347-93232	※ プレートサドル	1	
	0122-20615	※ M6X15十字穴付六角ボルトSW.W	2	
	3353-93422	シヨルダ一棹バンド(新)	1	
	3364-91140	13-19 ボックスレンチ	1	
	3347-91140	8-10 スパナ	1	
	5111-91180	4mm 六角レンチ	1	
	3123-91162	パーツ袋	1	
	3123-93411	移動時カバー(組)	1	
	3123-93451	ゴーグル(メガネタイプ)	1	
	3312-92331	カルリツタ230×36P箱入(OEM)新ケース	1	
	3364-99111	シヨルダ一棹式取説	1	
	3364-94100	型式ラベル	1	
	3353-94160	注意ラベル	1	



シヨルダ一棹(一体型)

J227Z-ZU/ZR/Z2

図番	品番	部品名	個数	価格
1-1	1234-11110	シリンダ	1	
1-2	1234-11120	シリンダPK	1	
1-3	0127-00522	M5×22六角穴付ボルト	2	
1-4	1221-11131	インシュレータPK	1	
1-5	1234-11140	インシュレーター [°] (※印付)	1	
1-6	1124-53130	AJ ナット	1	
1-7	1128-53141	AJ ケーブルスクリュ	1	
1-8	0111-30516	M5×16 スクリュ SW, W	2	
1-9	1221-11151	キャブレタPK	1	
1-10	1234-12110	マフラ	1	
1-11	0126-00550	M5X50 六角穴付ボルト	2	
1-12	1234-12130	マフラPK	1	
1-13	1234-12181	プレート	1	
1-14	1251-13110	シリンダカバー	1	
1-15	0111-20516	M5×16 スクリュ SW, W	2	
1-16	1234-14130	ピストン	1	
1-17	1121-14120	ピストンリング	1	
1-18	1121-14140	ピストンピン	1	
1-19	1126-14150	ピストンピンスナップリング	2	
1-20	1234-14160	ピストンピンベアリング	1	
1-21	1121-14170	スラストW	2	
2-1	1234-21100	クランクケース [°] (※印付)	1	
2-2	1229-21170	※ノックピン	3	
2-3	1234-21130	クランクケースPK	1	
2-4	0126-00520	M5X20 六角穴付ボルト	3	
2-5	1234-06000	ベアリング	2	
2-6	1234-24160	オイルシール	1	
2-7	1234-24170	オイルシール	1	
2-8	0212-02612	R-26 スナップリング	1	
2-9	1234-22111	クランクシャフトコンブ	1	
3-1	1251-31100	クラッチシュコンブ(※印付)	1	
3-2	——	※クラッチシュ(ASSYにて)	2	——
3-3	1234-31140	※クラッチSP	1	
3-4	1121-31130	クラッチボルト	2	
3-5	1234-31150	クラッチW	2	
3-6	1121-31120	クラッチW (6mm)	2	
4-1	1251-32210	ロータ	1	
4-2	1234-23140	M/6 ナット	1	
4-3	1234-32140	コイルASSY(※印付)	1	
4-4	1234-34120	※プラグキャップ	1	
4-5	1234-34130	※プラグキャップSP	1	

図番	品番	部品名	個数	価格
4-6	0126-20420	M4×20六角穴付ボルト SW, W	2	
4-7	1224-12120	スベーサ	2	
4-8	1127-34110	スパークプラグ (CJ-6Y)	1	
4-9	1251-32330		1	
5	1251-41000	リコイルASSY(※印付)	1	
5-1	1128-41120	※スパイラルSP	1	
5-2	1252-41130	※リール	1	
5-3	1252-41150	※ダンバSP	1	
5-4	1252-41180	※カムプレート	1	
5-5	1252-41260	※スクリュ	1	
5-6	1252-41210	※スタータローブ	1	
5-7	1126-41220	※スターターノブ	1	
5-8	1221-41250	※プレートノブ	1	
5-9	1251-42100	スターター [°] リ(○印付)	1	
5-10	1252-42110	○ラチェット	2	
5-11	1252-42120	○スプリング	2	
5-12	1252-42180	○Eリング	2	
5-13	0111-20516	M5×16 スクリュ SW, W	4	
5-14	1251-94100	リコイルラベル	1	
6	1234-51001	燃料タンクASSY(※印付)	1	
6-1	1226-51103	※キャップアツシ(○印付)	1	
6-2	1226-51200	○ホルダアツシ	1	
6-3	1221-51140	○キャップPK	1	
6-4	1226-51170	○フィルタ	1	
6-5	1234-51170	○ストッパ	1	
6-6	1234-51300	※パイプコンブ	1	
6-7	1224-51400	※フィルタアツシ	1	
6-8	1124-51360	※クリップ	1	
6-9	0111-30516	M5×16 スクリュ SW, W	3	
6-10	1221-51370	パイプクリップ	1	
7	1234-23201	ハウジングASSY(※印付)	1	
7-1	——	※ハウジング	1	——
7-2	1234-23220	※ドラム	1	
7-3	0111-30516	M5×16 スクリュ SW, W	4	
7-4	1127-53430	M4X12 トラスタップスクリュ	1	
7-5	1234-23310	クランプ	1	
7-6	3347-31160	ハウジングプレート	1	
7-7	1128-13120	M4×12 スクリュ SW W	1	

