

パーツ部品表

PARTS LIST

ショルダー(一体型)

J265M-PMU/PMR

〒651-2404 神戸市西区岩岡町古瀬1534

TEL 078(967)1481

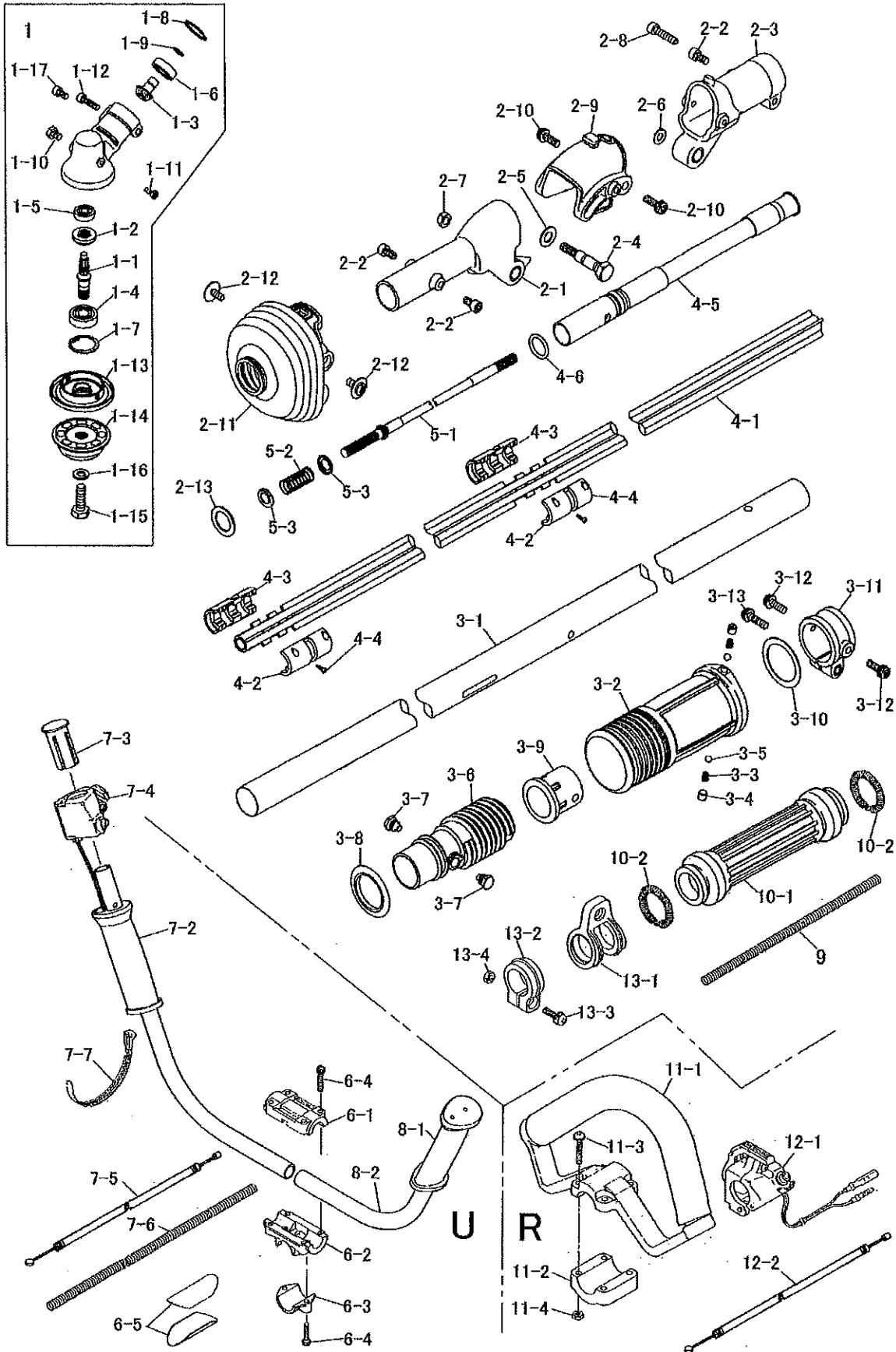
FAX 078(967)3090

1. 本部品表は山田機械工業の純正部品表です。
2. 本部品は2014年10月1日より適用いたします。(本部品表適用と同時に従来の部品表を廃止します。)
3. 部品注文は標準送をきけるため、本部品表に記載されている品番及び品名にてご注文下さい。

注 旧製品については旧部品表を参照してください。旧品価格についてはお問い合わせください。

※価格は改良のため予告なく、品名および価格が変わる事があります。

1 PMU-PMR

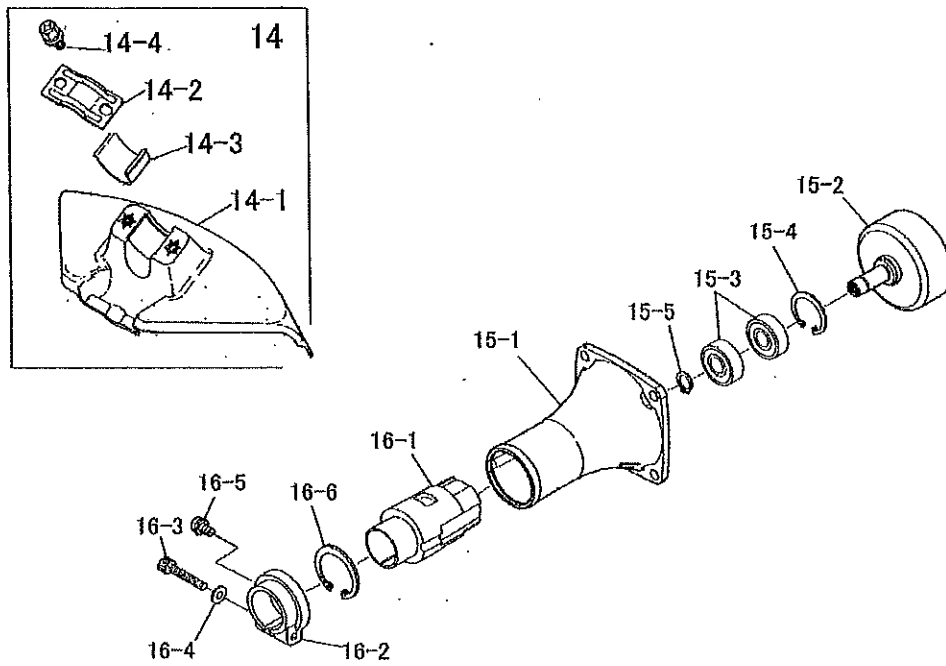


ショルダー用（一体型） J265M-PMU/PMR

図番	品番	部品名	個数	価格
1	3421-11000	ギヤケースアッシ(※印付)	1	
1-1	3421-11170	※ギヤシャフト	1	
1-2	3421-11160	※ペベルギヤ	1	
1-3	3421-11150	※ピニオンギヤ	1	
1-4	0311-16000	※6000 NS ベアリング	1	
1-5	0311-00626	※626 ベアリング	1	
1-6	0311-30609	※609 Z ベアリング	1	
1-7	0212-02612	※R-26 スナップリング	1	
1-8	0212-02412	※R-24 スナップリング	1	
1-9	0211-00910	※S-9 スナップリング	1	
1-10	0121-00608	※M6×8 ボルト	1	
1-11	0122-00410	※M4X10 ボルト	1	
1-12	0126-00520	※M5X20 六角穴付ボルト	1	
1-13	3421-11210	※刃受金具	1	
1-14	3421-11220	※刃押え金具	1	
1-15	3347-11231	※M7 左ボルト SW	1	
1-16	3347-11240	※7mm SW左	1	
1-17	0126-10510	※M5X10 六角穴付ボルト	1	
2-1	3421-12110	可変ケース A	1	
2-2	0126-00510	M5X10 六角穴付ボルト	3	
2-3	3421-12210	可変ケース B	1	
2-4	3421-12220	段付ボルト	1	
2-5	3421-12230	M/8 平ワッシャ	1	
2-6	3421-12240	M/6 平ワッシャ	1	
2-7	3421-12250	M/6 ナット	1	
2-8	1128-00522	M5×22 六角穴付ボルト	1	
2-9	3421-12310	可変ケースカバー	1	
2-10	0111-20516	M5×16 スクリュ SW, W	2	
2-11	3421-12410	ブーツ	1	
2-12	3421-50512	M/5X12 スクリュ W	2	
2-13	3421-12420	シール	1	
3-1	3425-21110	メインパイプNM/U	1	
3-1	3426-21110	メインパイプNM/R	1	
3-2	3421-26110	可変グリップ	1	
3-3	3421-26120	スプリング	2	
3-4	3421-26130	スクリュ	2	
3-5	3421-26140	ボール	2	
3-6	3421-26210	スパイラルパイプ	1	
3-7	342,126,220	セットボルト	2	
3-8	3421-26230	シール	1	
3-9	3421-26310	スペーサ	1	
3-10	3421-26320	リング	1	
3-11	3421-26330	クランプ	1	
3-12	0111-20516	M5×16 スクリュ SW, W	2	
3-13	0111-20520	M5×20 スクリュ SW, W	1	
4-1	3421-24110	インナパイプ NM/U L1230	1	
4-1	3422-24110	インナパイプ NM/R L1230	1	

図番	品番	部品名	個数	価格
4-2	3421-24120	ブッシュ A	1	
4-3	3421-24130	ブッシュ B	1	
4-4	3421-24140	M/2.3X8 タッピングスクリュ	8	
4-5	3421-24150	前ジャバラアッシL245 供給切れ		
4-6	3421-24160	O リング P15	1	
5-1	3423-25110	フレキシシャフトコンプ	1	
5-2	3421-25210	スプリング	1	
5-3	1135-14170	スラストワッシャ	2	
6	3335-22100	Uハンドルブラケットアッシ(※印付)	1	
6-1	3348-22111	※ブラケット (上)	1	
6-2	3335-22121	※ブラケット 中	1	
6-3	3335-22130	※ブラケット 下	1	
6-4	3353-00525	※5×25 六角穴付ボルト	6	
6-5	3335-22140	プレート(Φ26)	2	
7	3355-22200	Uハンドル右アッシ(※印付)	1	
7-1	3355-22220	※Uハンドル右	1	
7-2	3355-22331	※右グリップ	1	
7-3	3355-22340	※ハンドルキャップ	1	
7-4	3366-22410	スロットルレバー	1	
7-5	3429-22520	スロットルワイヤ(72×970)	1	
7-6	3355-27320	コルゲートチューブ 7×500	1	
7-7	3355-31210	コードバンド	1	
8	3355-22300	Uハンドル左アッシ(※印付)	1	
8-1	3355-22210	※Uハンドル左	1	
8-2	3355-22320	※左グリップ	1	
9	3355-27310	コルゲートチューブ 7×200	1	
10-1	3347-22210	リヤグリップ	1	
10-2	3347-22320	グリップバンド	2	
11	3354-22300	ループハンドルアッシ(※印付)	1	
11-1	3354-22310	※ループハンドル	1	
11-2	3354-22320	※ループハンドルキャップ	1	
11-3	0111-40530	※M5×30 スクリュ W	4	
11-4	0161-00540	※M5 ナット	4	
12-1	3364-22410	スロットルレバー	1	
12-2	3431-22521	スロットルワイヤ(420X70)	1	
13	3353-21200	ハンガアッシ(※印付)	1	
13-1	3353-21210	※ハンガリング	1	
13-2	3353-21230	※クリップバンド	1	
13-3	0111-20520	※M5×20 スクリュ SW, W	1	
13-4	0161-00540	※M5 ナット	1	

ショルダー用（一体型） J265M-PMU/PMR



図番	品番	部品名	個数	価格
14	3353-93202	セフティプレートアッソ(※印付)	1	
14-1	3353-93212	※ セフティプレート	1	
14-2	3347-93232	※ サドル	1	
14-3	3353-93230	※ スペース(供給切れ)	1	
14-4	0122-30615	※ M6×15 ボルト SW, W	2	
15	3353-31101	クラッチハウジングアッソ(※印付)	1	
15-1	3353-31111	※ クラッチハウジング	1	
15-2	3353-31121	※ クラッチドラム	1	
15-3	0311-46000	※ ベアリング 6000 ZZ	2	
15-4	0212-02612	※ R-26 スナップリング	1	
15-5	0211-01010	※ S-10 スナップリング	1	
16-1	3353-31200	※ 防振ゴム	1	
16-2	3353-31311	クランプ	1	
16-3	0126-00525	M5×25 六角穴付ボルト	1	
16-4	0171-00508	M5 W	1	
16-5	0111-10512	M5X12 スクリュ SW	1	
16-6	0217-03615	※ IRTW-36 スナップリング	1	
	3427-94100	型式名ラベル PM/	1	
	3353-94160	注意ラベル	1	
	3421-94170	睦刈シール	1	

図番	品番	部品名	個数	価格
	3353-93422	ショルダーバンド(新)	1	
	3364-91140	13-19 ボックスレンチ	1	
	3347-91140	10-8 スパナ	1	
	5111-91180	M4 六角レンチ	1	
	3112-93430	ビーバーグリソ	1	
	3123-91162	パーツ袋	1	
	3123-93411	移動時カバー(組)	1	
	3123-93450	ゴーグル	1	
	3112-92331	カルマック 255×40P箱入(OEM)	1	
	3127-99110	刃角度変更型刈払機取扱説明書	1	
	3427-94100	型式名ラベル PM/	1	
	3353-94160	注意ラベル	1	
	3421-94170	睦刈シール	1	

