

# パーツ部品表

## PARTS LIST

ショルダー棹

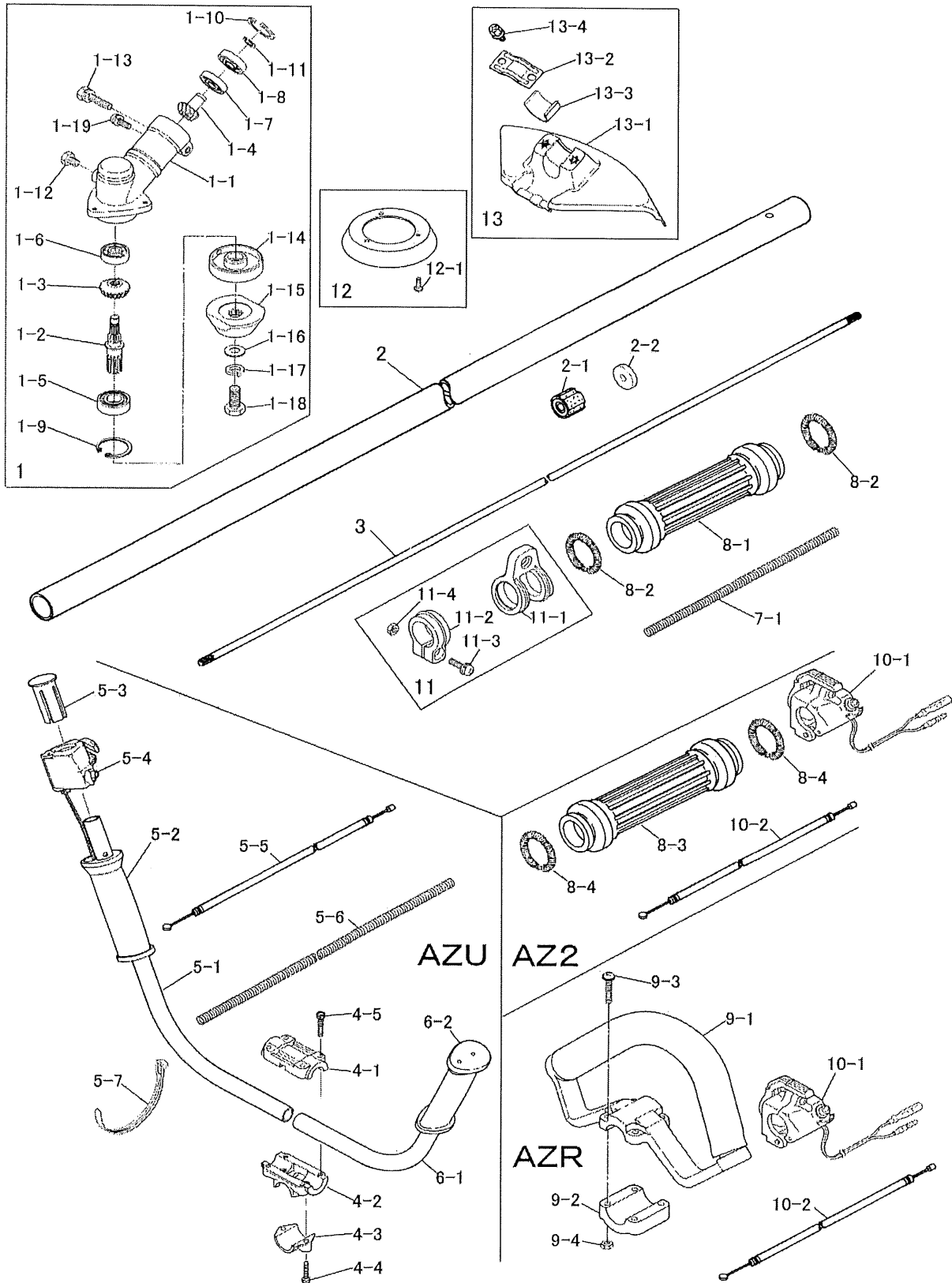
J275Z-AZ2/AZR/AZU

〒651-2404 神戸市西区岩岡町古郷1534  
TEL 078 (967) 1481  
FAX 078 (967) 3090

1. 本部品表は山田機械工業の純正部品表です。
2. 本部品は2014年10月1日より適用いたします。(本部品表適用と同時に従来の部品表を廃止します。)
3. 部品注文は随時送を怠るため、本部品表に記載されている品番及び品名にてご注文下さい。

注 旧製品については旧部品表を参照してください。相違価格についてはお問い合わせください。

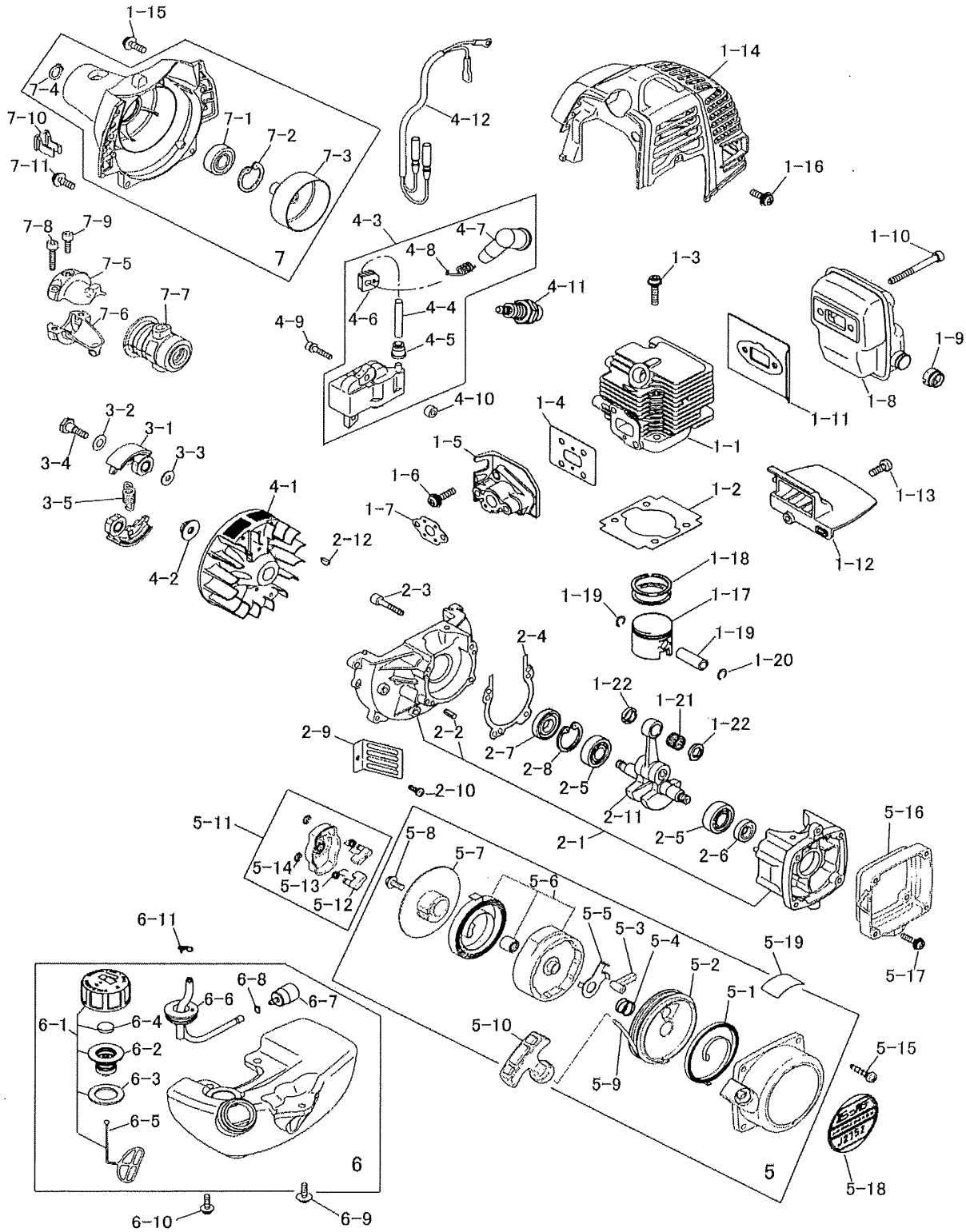
本価格表は改定のため予告なく、品名および価格が変わる事があります。



## ショルダー用（一体型） J275Z-AZ2.AZR.AZU

図番	品番		部品名	個数	価格
1	3353-11000		ギヤケースAssy(刃押え付) (※ ○印付)	1	
	3353-11100		ギヤケースAssy(※印付)	1	
1-1	————	※	ギヤケース	1	————
1-2	————	※	ギヤシャフト	1	————
1-3	————	※	ベベルギヤ	1	————
1-4	————	※	ピニオンギヤ	1	————
1-5	0311-16001	※	6001 NS ベアリング	1	
1-6	0311-00627	※	627 ベアリング	1	
1-7	0311-00609	※	609 ベアリング	1	
1-8	0311-30609	※	609 Z ベアリング	1	
1-9	0212-02812	※	R-28 スナップリング	1	
1-10	0212-02412	※	R-24 スナップリング	1	
1-11	0211-00910	※	S-9 スナップリング	1	
1-12	0121-00608	※	M6×8 ボルト	1	
1-13	0122-10625	※	6×25 +ボルト SW	1	
1-14	3353-11210	○	刃受金具	1	
1-15	3112-11220	○	刃押え金具 (刃押え下)	1	
1-16	0171-00812		M8 W	1	
1-17	3143-11240		M8 SW 左	1	
1-18	3156-11231	○	M8X22左ボルト SW左 W 付き	1	
1-19	0111-10512		M5X12 スクリュ SW	1	
2	3372-21100		メインパイプASSY(※印付)	1	
2-1	————	※	防振ゴムブッシュ	5	————
2-2	3375-21150	※	シール(油漏れ防止)	1	
3	3353-25110		ドライブシャフト 7Φ×1547	1	
4	3348-22101		Uハンドルブラケットアッソ(※印付)	1	
4-1	3348-22111	※	ブラケット (上)	1	
4-2	3348-22121	※	ブラケット (中)	1	
4-3	3348-22130	※	ブラケット (下)	1	
4-4	1128-00522	※	M5×22 六角穴付ボルト	2	
4-5	3353-00525	※	5×25 六角穴付ボルト	4	
5	3355-22200		Uハンドル右アッソ(※印付)	1	
5-1	3355-22220	※	Uハンドル右	1	
5-2	3355-22331	※	右グリップ	1	
5-3	3355-22340	※	ハンドルキャップ	1	
5-4	336,622,410		スロットルレバー	1	
5-5	3429-22520		スロットルワイヤ(72×970)	1	
5-6	3355-27320		コルゲートチューブ 7×500	1	
5-7	3355-31210		コードバンド	2	
6	3355-22300		Uハンドル左アッソ(※印付)	1	
6-1	3355-22210	※	Uハンドル左	1	
6-2	3355-22320	※	左グリップ	1	

図番	品番		部品名	個数	価格
7-1	3355-27310		コルゲートチューブ 7×200	1	
8-1	3347-22210		リヤグリップ	1	
8-2	3347-22320		グリップバンド	2	
8-3	3347-22310		左グリップ	1	
8-4	3347-22320		グリップバンド	2	
9	3354-22300		ループハンドルアッソ(※印付)	1	
9-1	3354-22310	※	ループハンドル	1	
9-2	3354-22320	※	ループハンドルキャップ	1	
9-3	0111-40530	※	M5×30 スクリュ W	4	
9-4	0161-00540	※	M5 ナット	4	
10-1	3364-22410		スロットルレバー	1	
10-2	3431-22521		スロットルワイヤ(420X70)	1	
11	3353-21200		ハンガアッソ(※印付)	1	
11-1	3353-21210	※	ハンガリング	1	
11-2	3353-21230	※	クリップバンド	1	
11-3	0111-20520	※	M5×20 スクリュ SW, W	1	
11-4	0161-00540	※	M5 ナット	1	
12	3353-93310		巻付防止カバー(※印付)	1	
12-1	0111-00410	※	4×10 スクリュ	3	
13	3353-93202		セフティプレートASSY(※印付)	1	
13-1	3353-93212	※	セフティプレート	1	
13-2	3347-93232	※	サドル	1	
13-3	3353-93230	※	スペーサ(供給切れ)	1	
13-4	0122-30615	※	M6×15 ボルト SW, W	2	
	3353-93422		ショルダーバンド(新)	1	
	3364-91140		13-19 ボックスレンチ	1	
	3347-91140		10-8 スパナ	1	
	5111-91180		M4 六角レンチ	1	
	3123-91162		パーツ袋	1	
	3123-93411		移動時カバー(組)	1	
	3123-93450		ゴーグル	1	
	3112-92331		カルリッター 255×40P箱入(OEM)	1	
	3364-99111		ショルダー一式取説	1	
	3372-94100		型式名ラベル	1	
	3353-94160		注意ラベル	1	



# ショルダ一用 (一体型)

# J275Z-AZ2.AZR.AZU

図番	品番	部品名	個数	価格
1-1	1237-11110	シリンダ	1	
1-2	1221-11122	シリンダPK	1	
1-3	0127-00522	M5×22 六角穴付ボルト	2	
1-4	1221-11131	インシュレータPK	1	
1-5	1235-11140	インシュレータ	1	
1-6	0111-20520	M5×20 スクリュ SW, W	2	
1-7	1221-11151	キャブレタPK	1	
1-8	1237-12100	マフラアツシ(※印付)	1	
1-9	1229-12160	※サイレンサ	1	
1-10	0126-00550	M5X50 六角穴付ボルト	2	
1-11	1234-12130	マフラPK	1	
1-12	1235-12180	プレート	1	
1-13	0111-20416	M4×16 スクリュ SW, W	1	
1-14	1235-13110	シリンダカバー	1	
1-15	0111-20514	M5×14 スクリュ SW, W	1	
1-16	1235-30418	M4×18スクリュ SW, W	1	
1-17	1224-14130	ピストン	1	
1-18	1224-14110	ピストンリング (2個組)	1	
1-19	1126-14140	ピストンピン	1	
1-20	1126-14150	ピストンピンスナップリング	2	
1-21	1234-14160	ピストンピンベアリング	1	
1-22	1121-14170	スラストW	2	
2-1	1221-21100	クランクケースコンプ(※印付)	1	
2-2	1229-21170	※ノックピン	3	
2-3	0126-20530	5×30 六角穴SW, W	4	
2-4	1221-21131	クランクケースPK	1	
2-5	0311-06001	6001 ベアリング	2	
2-6	1221-24170	オイルシール(12-22-7)	1	
2-7	1127-24160	オイルシール(12-28-7)	1	
2-8	0212-02812	R-28 スナップリング	1	
2-9	1221-21190	ガード	1	
2-10	0111-20514	M5×14 スクリュ SW, W	1	
2-11	1221-22110	クランクシャフトコンプ	1	
2-12	3143-11140	半月キー (3×10)	1	
3-1	1224-31110	クラッチシュ	2	
3-2	1221-31150	クラッチW (8mm)	2	
3-3	1121-31120	クラッチW (6mm)	2	
3-4	1121-31130	クラッチボルト	2	
3-5	1235-31140	クラッチSP	1	
4-1	1235-32210	ロータ	1	
4-2	1135-23140	M/8 ナット W	1	
4-3	1235-32141	コイルアツシ(※印付)	1	
4-4	1235-32310	※ハイテンションコード	1	
4-5	1127-32430	※高圧コードキャップ	1	
4-6	1221-34140	※コードグロメット	1	
4-7	1127-34120	※プラグキャップ	1	
4-8	1235-34130	※プラグキャップSP	1	

図番	品番	部品名	個数	価格
4-9	0126-20425	M4×25 六角穴付ボルト SW, W	2	
4-10	1235-32120	スパーサ	2	
4-11	1127-34110	スパークプラグ (CJ-6Y)	1	
4-12	1237-32330	コードコンプ	1	
5	1235-41001	リコイルASSY(※印付)	1	
5-1	1235-41120	※スパイラルSP (新) 板厚0.45mm	1	
5-2	1235-41130	※リール	1	
5-3	1235-41140	※ラチェット	1	
5-4	1235-41150	※ブレーキSP	1	
5-5	1235-41161	※リテーナ	1	
5-6	1181-41170	※ホルダアツシ	1	
5-7	1235-41180	※ラチェットプーリ	1	
5-8	1235-41260	※M/5X12 スクリュ	1	
5-9	1235-41210	※スタータロープ	1	
5-10	1143-41220	※スタータノブ	1	
5-11	1235-42101	プーリASSY(O印付)	1	
5-12	1235-42110	○ラチェット	2	
5-13	1235-42121	○スプリング	2	
5-14	1235-42130	○スナップリング	2	
5-15	1127-23160	M4×18 トラスタッピンズスクリュ	4	
5-16	1235-43111	スパーサ	1	
5-17	1235-30418	M4×18スクリュ SW, W	4	
5-18	1237-94100	リコイルラベル	1	
5-19	1235-42220	注意ラベル	1	
6	1237-51000	燃料タンクASSY(※印付)	1	
6-1	1226-51103	※キャップアツシ(O印付)	1	
6-2	1226-51200	○ホルダアツシ	1	
6-3	1221-51140	○キャップPK	1	
6-4	1226-51170	○フィルタ	1	
6-5	1234-51170	○ストツパ	1	
6-6	1221-51300	※燃料パイプコンプ	1	
6-7	1224-51400	※フィルタアツシ	1	
6-8	1124-51360	※クリップ	1	
6-9	1227-30516	5×16 スクリュ SW W	1	
6-10	0111-30516	M5×16 スクリュ SW, W	2	
6-11	1221-51370	パイプクリップ	1	
7	1237-23201	ハウジングアツシ(※印付)	1	
7-1	1237-46001	※ベアリング 6001ZZ	1	
7-2	0212-02812	※R-28 スナップリング	1	
7-3	1237-23220	※ドラム	1	
7-4	0211-01210	※スナップリング S-12	1	
7-5	1235-23420	ブラケット A	1	
7-6	1235-23430	ブラケット B	1	
7-7	1235-23410	防振ゴム	1	
7-8	1128-00522	M5×22 六角穴付ボルト	2	
7-9	0126-00510	M5X10 六角穴付ボルト	1	
7-10	1234-23310	クランプ	1	
7-11	0111-20520	M5×20 スクリュ SW, W	4	

