

部品表

L437M

 山田機械工業株式会社

〒651-2404 神戸市西区岩岡町1534
TEL:078-967-1481
FAX:078-967-3090

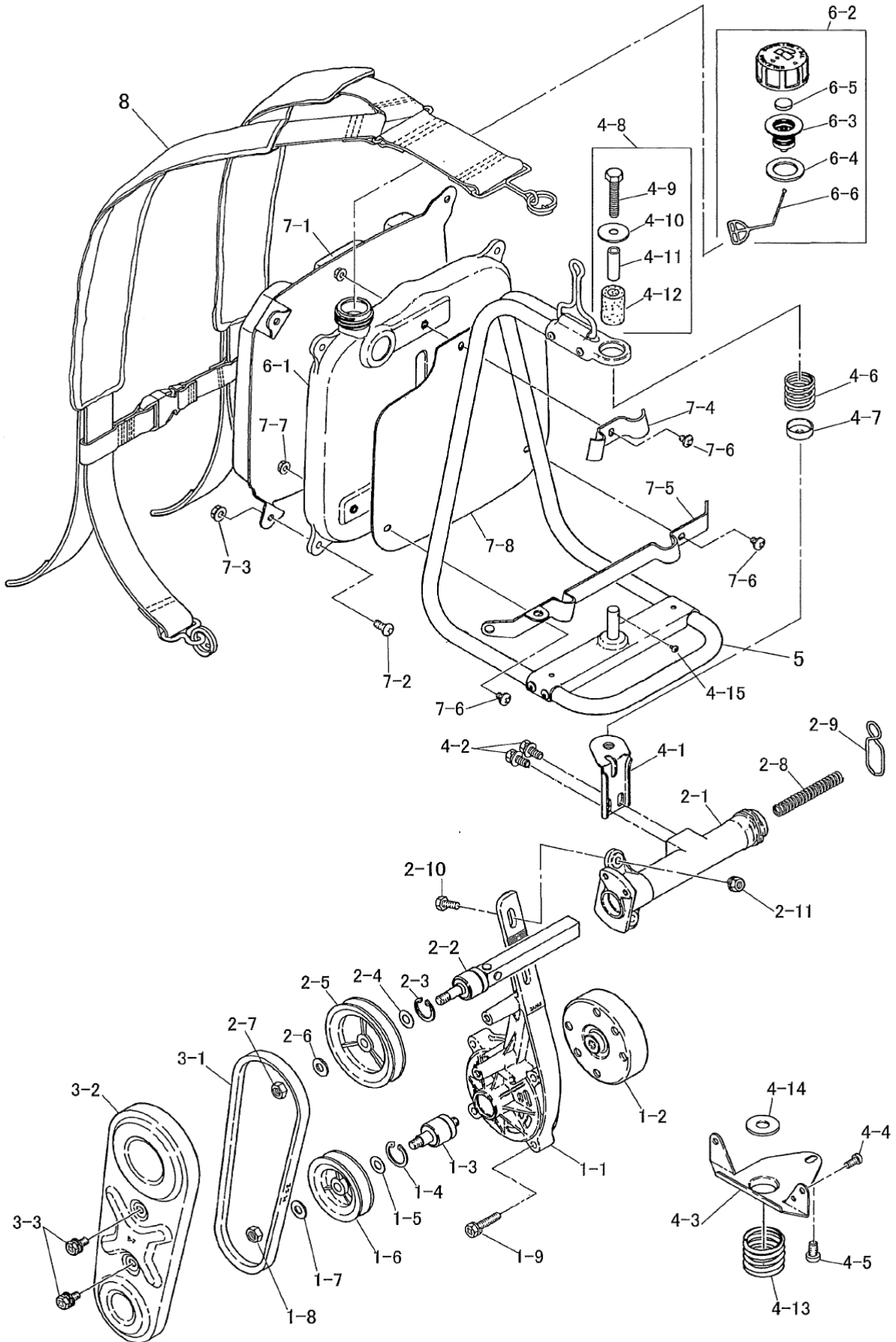
1. 本部品表は山田機械工業の純正部品表です。
2. 本部品表は2008年12月1日より適用いたします。(本部品表適用と同時に従来の部品表を廃止します。)
3. 部品注文は誤発送を避けるため、部品表に記載されている品番及び品名にてご注文下さい。
4. 次に記載された機種の補給部品は、年限切れの為、補給を打ち切らせていただきました。
74C,74H II,74HF,74HF I,76P,78F,80L,AA,AF I,AF II,AFT,AL,AX,C120L,C II,CA,CB II,CF,CF II,CL,DA
E,E I,E I B,E I F,E I FB,E II,EL,ELB,F,GAL,GALB,GF,GLL,K,K II,K II F,K II T,R,V,VK,VKT,VT,CM,S,SU,S II,SA
B3M,BD,BMs,BXs,BXs-30,D1K,DK,DM,ECS5,F21DM,F2DM,F2K,F2M,F3Z,FKs,FXs,G21M,G21Mp,G24M
G24Mp,G2K,G2X,G2Z,GKs,GMs,GX,GXs,K21M,K2Xs,K2Z,KG®,KGs,KL,KX,KXs,L4M,LXs-40,NK(R),NY
SD(R),SET(R)-20,V2K,F2M,S2Z,S2DZ,K4Z,G26M,GH23MG,GH26MG,F26M,F26DM,GH25K,G25K,D2K
L4Zs,B3Z

部品表の見方

- 品番欄及び、単価欄の横線は単品での供給いたしません。
 - ※ 単品での供給いたしません。
 - 旧製品に使用可能で、その部品の代わりに供給する場合があります。
- アッシ アッセンブリ部品
SW バネ座金
W 平座金
AJ アジャスタ
SP コイルバネ
PK コイルバネ
ボルト 六角ボルト

注 旧製品については旧部品表を参照してください。ただし、価格についてはお問い合わせください。

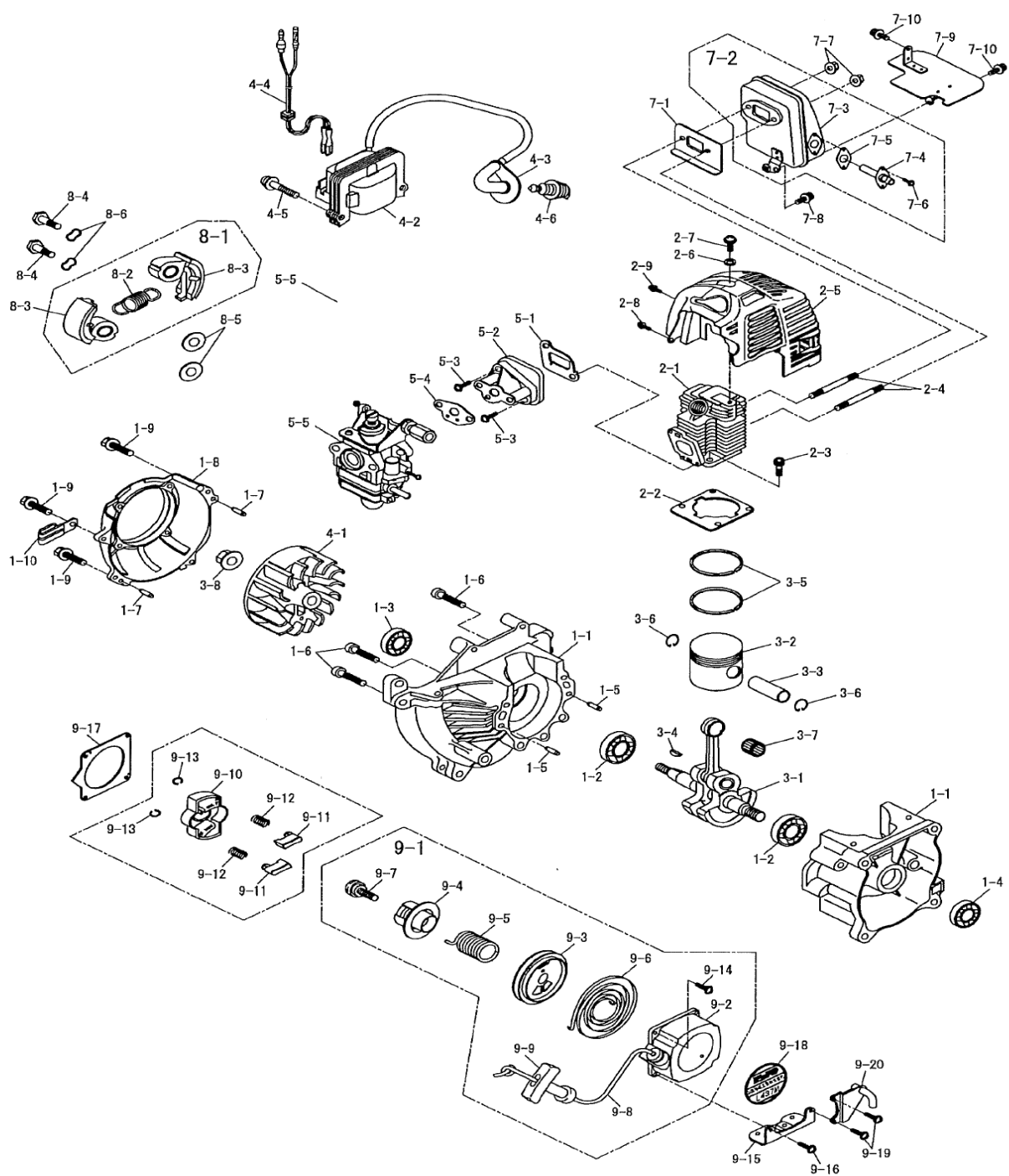
本価格表は改良のため予告なく品名及び価格が変わることがあります。



背負棒(外装部品) L437M

図番	品番	部品名	個数	価格
1	1131-81100	メインフレームASSY(※印付)	1	
1-1	1131-81110	※ メインフレーム本体	1	
1-2	1131-81120	※ クラッチドラム	1	
1-3	1131-81130	※ シャフトベアリング 22-22A	1	
1-4	0212-02210	※ R-22 スナップリング	1	
1-5	1131-81150	※ 8mm シム	1	
1-6	1131-81140	※ 小プーリー	1	
1-7	0171-00812	※ M8 平ワッシャ(小)	1	
1-8	0161-00865	※ M8 ナット 右	1	
1-9	0122-10630	M6X30十字穴付六角ボルトSW	4	
2	1131-81200	ソケットASSY(※印付)	1	
2-1	1131-81210	※ ソケット本体	1	
2-2	1131-81221	※ 22-22B角パイプ付ベアリング	1	
2-3	0212-02210	※ R-22 スナップリング	1	
2-4	1131-81150	※ 8mm シム	1	
2-5	1131-81230	※ 大プーリー	1	
2-6	0171-00812	※ M8 平ワッシャ(小)	1	
2-7	1131-81260	※ M8 左ナット	1	
2-8	1131-81240	シャフト押えSP(大)	1	
2-9	1131-81250	桿セットバネ	1	
2-10	0122-00620	M6×20十字穴付六角ボルト	2	
2-11	0162-00660	M6 フランジ付ナット	2	
3-1	1131-81350	Vベルト M-22	1	
3-2	1333-81310	ベルトカバー	1	
3-3	0122-30612	M6×12十字穴付六角ボルトSW, W	2	
4-1	1333-81412	ソケットステ	1	
4-2	0122-30612	M6×12十字穴付六角ボルトSW, W	2	
4-3	1333-81430	底板	1	
4-4	0122-00512	M5×12十字穴付六角ボルト	2	
4-5	0122-00612	M6X12十字穴付六角ボルト	1	
4-6	1127-81510	上部SP (Φ24)	1	
4-7	1127-81520	SP ホルダ	1	
4-8	1145-81480	上部ボルトASSY(※印付)	1	
4-9	0122-00840	※ M8X40 十字穴付六角ボルト	1	
4-10	1226-81460	※ 8-28 W	1	
4-11	1224-81530	※ 8-10-30 カラー	1	
4-12	1425-81471	※ 10-30 ゴムクッション	1	
4-13	1127-81490	下部SP (Φ26)	1	
4-14	1131-81460	10-26 W	1	
4-15	1145-00406	M4×6 タップインスクリュー	1	

図番	品番	部品名	個数	価格
5	1343-82101	背負棒	1	
6	1425-51002	燃料タンクASSY(※印付)	1	
6-1	1425-51011	※ 燃料タンク	1	
6-2	1226-51103	※ キャップASSY(○印付)	1	
6-3	1226-51200	○ ホルダアッシ	1	
6-4	1221-51140	○ キャップPK	1	
6-5	1226-51170	○ フィルタ	1	
6-6	1234-51170	○ ストッパ	1	
7-1	1127-82200	背当マット	1	
7-2	0111-00612	M6X12スクリュー	4	
7-3	0162-00660	M6 フランジ付ナット	4	
7-4	1325-82310	マット押え金具 上	1	
7-5	1343-82330	ブラケット下	1	
7-6	0114-00516	M5X16トラスクリュー	3	
7-7	0162-00555	M5 フランジ付ナット	3	
7-8	1425-51161	プレート(遮熱板)	1	
8	1448-82402	背負バンドASSY(口入り) ※付	1	
	1445-82440	※ 胸バンド(左右セット)	1	
	1131-94110	セットバネ操作ラベル	1	
	3000-81230	大プーリー(鉄)	1	
	3000-81140	小プーリー(鉄)	1	
	3000-81700	鉄製プーリー(大 小)セット	1	



背負棒 L437M

図番	品番	部品名	個数	価格
1-1	1345-21101	クランクケースASSY	1	
1-2	1342-06202	6202 ^h アリング	2	
1-3	1345-24180	オイルシール 15-30-7	1	
1-4	1333-24170	オイルシール12-22-7	1	
1-5	1423-21180	ダウエルピン(クランクケース)	2	
1-6	1345-00530	5X30スクリュ	4	
1-7	1423-21170	ダウエルピン(ファンケース)	2	
1-8	1345-23120	ファンケース	1	
1-9	1343-20525	M5X25 ボルト SW,W	4	
1-10	1343-36120	コードクランプ	1	
2-1	1345-11110	シリンダー	1	
2-2	1343-11120	シリンダPK	1	
2-3	1345-00520	5X20六角穴付ボルト(0126-00520)	4	
2-4	1343-00650	M6X50 スタッドボルト	2	
2-5	1345-13110	トップカバー	1	
2-6	1439-13130	ワッシャ	1	
2-7	1335-30520	M5X20 スクリュSW.W	1	
2-8	1423-20516	5×16 スクリュ SW W	1	
2-9	1333-30512	M5X12 スクリュ SW, W	1	
3-1	1345-22111	クランクシャフトASSY	1	
3-2	1345-14130	ピストン	1	
3-3	1342-14140	ピストンピン	1	
3-4	1331-22140	半月キー	1	
3-5	1343-14110	ピストンリング (2本組)	1	
3-6	1342-14150	ピストンピンスナップリング	2	
3-7	1341-14160	ピストンピンベアリング	1	
3-8	1323-32310	M8コニカルSP ナット	1	
4-1	1345-32211	ローター	1	
4-2	1345-32141	イグニッションコイル(※印付)	1	
4-3	1335-34120	※ プラグキャップ(SP付)	1	
4-4	1345-35120	リードワイヤ	1	
4-5	1343-20520	M5X20 ボルト SW, W	2	
4-6	1331-34110	点火プラグ BM6A	1	
5-1	1345-11130	インシュレータPK	1	
5-2	1343-11140	インシュレータ	1	
5-3	1345-20525	5X25スクリュSW.W	2	
5-4	1345-11150	キャブレタPK	1	
5-5	1345-53000	キャブレタ(D)(※印付)	1	
5-6	1423-53320	※ ポンプボディ(○印付)	1	
5-7	1326-53310	○ スクリーンポンプ	1	
5-8	1326-53410	○ ニードルバルブ	1	
5-9	1423-53420	○ ヒンジSP	1	
5-10	1326-53450	○ スクリュヒンジピン	1	
5-11	1326-53440	○ ピン ヒンジ	1	
5-12	132653430	○ レバーヒンジ	1	

図番	品番	部品名	個数	価格
5-13	1326-53351	※ ダイヤフラムボディ	1	
5-14	1326-53371	※ カバープライマポンプ	1	
5-15	1326-53360	※ プライマポンプ	1	
5-16	1451-53340	※ メーンダイヤフラム	1	
5-17	1326-53331	※ メーンダイヤフラムPK	1	
5-18	1326-53270	※ ポンプダイヤフラム	1	
5-19	1441-53260	※ ポンプPK	1	
5-20	1326-53220	※ クリップ	1	
5-21	1326-53190	※ ワイヤホルダ(スイベル)	1	
5-22	1345-53211	※ スロットルバルブ	1	
5-23	1425-00310	※ 3×10スクリュ ブラケット	2	
5-24	1433-53120	※ ブラケット	1	
5-25	1326-53130	※ AJ ナット	1	
5-26	1435-53140	※ アジャストスクリュ	1	
5-27	1326-53390	※ パッキン(キカキ)	1	
5-28	1425-00324	※ M3X24 スクリュ	4	
5-29	1433-53230	※ ワッシャ	1	
5-30	1421-53490	※ Oリング ニードル	1	
5-31	1421-53480	※ ワッシャ ニードル	1	
5-32	1421-53470	※ スプリング ハイスピード	1	
5-33	1343-53460	※ ハイスピードニードル	1	
6-1	1345-54140	クリーナケース	1	
6-2	1471-20550	M5X50スクリュSW.W	2	
6-3	1345-54160	グリッド	1	
6-4	1345-54130	クリーナエレメント	1	
6-5	1345-54110	クリーナカバーASSY(※印付)	1	
6-6	1423-54170	※ ネームラベル チョーク	1	
6-7	1471-54180	ラベル(LEMA)(供給切れ)	1	
6-8	1345-20516	5X16 スクリュSW.W	1	
7-1	1343-12130	マフラPK	1	
7-2	1345-12110	マフラASSY(※印付)	1	
7-3	1345-12120	※ マフラ	1	
7-4	1343-12140	※ テールパイプ	1	
7-5	1345-12170	※ テールパイプPK	1	
7-6	1345-12180	※ 4X10 スクリュSW.W	2	
7-7	1345-00640	フランジナット6Φ	2	
7-8	1345-30512	M5×12スクリュsw.w(大)	1	
7-9	1345-12190	マフラPK	1	
7-10	0111-30512	M5×12 スクリュ SW, W	2	
8-1	1335-31100	クラッチASSY(※印付)	1	
8-2	1335-31141	※ クラッチSP	1	
8-3	1333-31110	※ クラッチシュ	2	
8-4	1333-31130	クラッチボルト	2	
8-5	1331-31120	クラッチW 8m/m	2	
8-6	1333-31150	クラッチ W 10m/m	2	

