

部品表

PARTS LIST

背負い棹

L43Z

〒651-2404 神戸市西区岩岡町古郷1534

TEL 078(967)1481

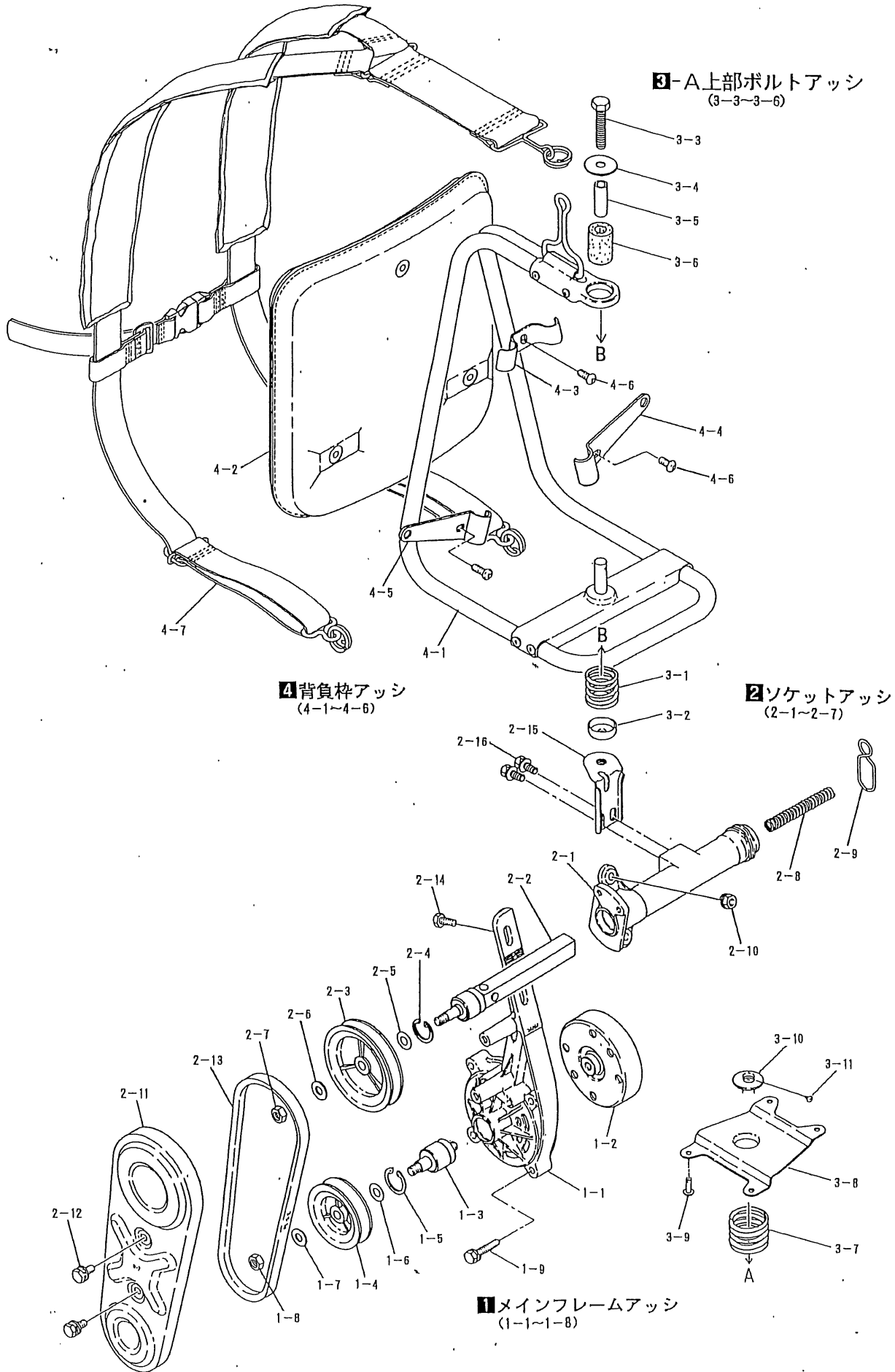
FAX 078(967)3090

1. 本部品表は山田機械工業の純正部品表です。
2. 本部品は 2014 年 10 月 1 日 より適用いたします。(本部品表適用と同時に従来部品表を廃止します。)
3. 部品注文は陽発送を怠るため、本部品表に記載されている品番及び品名にてご注文下さい。

注 旧製品については旧部品表を参照してください。旧し価格についてはお問い合わせください。

本種部は改良のため予告なく、品名および価格が変わる事があります。

 山田機械工業株式会社



背負棒(外装部品) B33Z/L43Z

図番	品番	部品名	個数	価格
1	1131-81100	メインフレームASSY(※印付)	1	
1-1	1131-81110	※メインフレーム本体	1	
1-2	1131-81120	※クラッチドラム	1	
1-3	1131-81130	※シャフトベアリング 22-22A	1	
1-4	0212-02210	※R-22 スナップリング	1	
1-5	1131-81150	※8mm シム	1	
1-6	1131-81140	※小プーリー	1	
1-7	0171-00812	※M8 W	1	
1-8	0161-00865	※M8 ナット 右	1	
1-9	0122-10630	M6X30 ボルト SW	4	
2	1131-81200	ソケットASSY(※印付)	1	
2-1	1131-81210	※ソケット本体	1	
2-2	1131-81221	※22-22B角パイプ付ベアリング	1	
2-3	1131-81230	※大プーリー	1	
2-4	0212-02210	※R-22 スナップリング	1	
2-5	1131-81150	※8mm シム	1	
2-6	0171-00812	※M8 W	1	
2-7	1131-81260	※M8 左ナット	1	
2-8	1131-81240	シャフト押えSP(大)	1	
2-9	1131-81250	桿セットバネ	1	
2-10	0162-00660	M6 フランジナット	2	
2-11	1333-81310	ベルトカバー	1	
2-12	0122-30615	M6×15 ボルト SW, W	2	
2-13	1131-81350	Vベルト M-22	1	
2-14	0122-00620	M6×20 ボルト	2	
2-15	1333-81412	ソケットステ	1	
2-16	0122-30612	M6×12 ボルト SW, W	2	
3-1	1127-81510	上部SP (Φ24)	1	
3-2	1127-81520	SP ホルダ	1	
3-A	1145-81480	上部ホルダASSY(※印付)	1	
3-3	0122-00840	※M8X40 ボルト	1	
3-4	1226-81460	※8-28 W	1	
3-5	1224-81530	※8-10-30 カラー	1	
3-6	1425-81471	※10-30 ゴムクッション	1	
3-7	1127-81490	下部SP (Φ26)	1	
3-8	1145-81430	底板	1	
3-9	0111-00512	M5×12 スクリュ	4	
3-10	1131-81460	10-26 W	1	
3-11	1145-00406	M4×6 タップインスクリュ	1	

図番	品番	部品名	個数	価格
4	1149-82000	背負棒Assy(マット付)※付	1	
4-1	1149-82100	※背負棒(1149-82000)より	1	
4-2	1145-82200	※背当てマット	1	
	1135-82300	※マット取付金具セット(△付)	1	
4-3	1325-82310	△マット押え金具 上	1	
4-4	1135-82330	△下部取付金具 R	1	
4-5	1135-82340	△下部マット取付金具 L	1	
4-6	0111-00612	6X12スクリュ	3	
4-7	1448-82402	背負バンドASSY(○印含)	1	
	1445-82440	○胸バンド	1	
	1149-82000	背負棒Assy(マット付)		
	3000-81140	小プーリー(鉄)	1	
	3000-81230	大プーリー(鉄)	1	
	3000-81700	鉄製プーリー(大 小)セット	1	
	3123-93450	ゴーグル	1	
	3112-92331	カル刈ッタ 255×40P箱入(OEM)	1	
	3121-99110	背負式刈払機取扱説明書	1	

