

パーツ部品表

PARTS LIST

背負い棹

L45Z

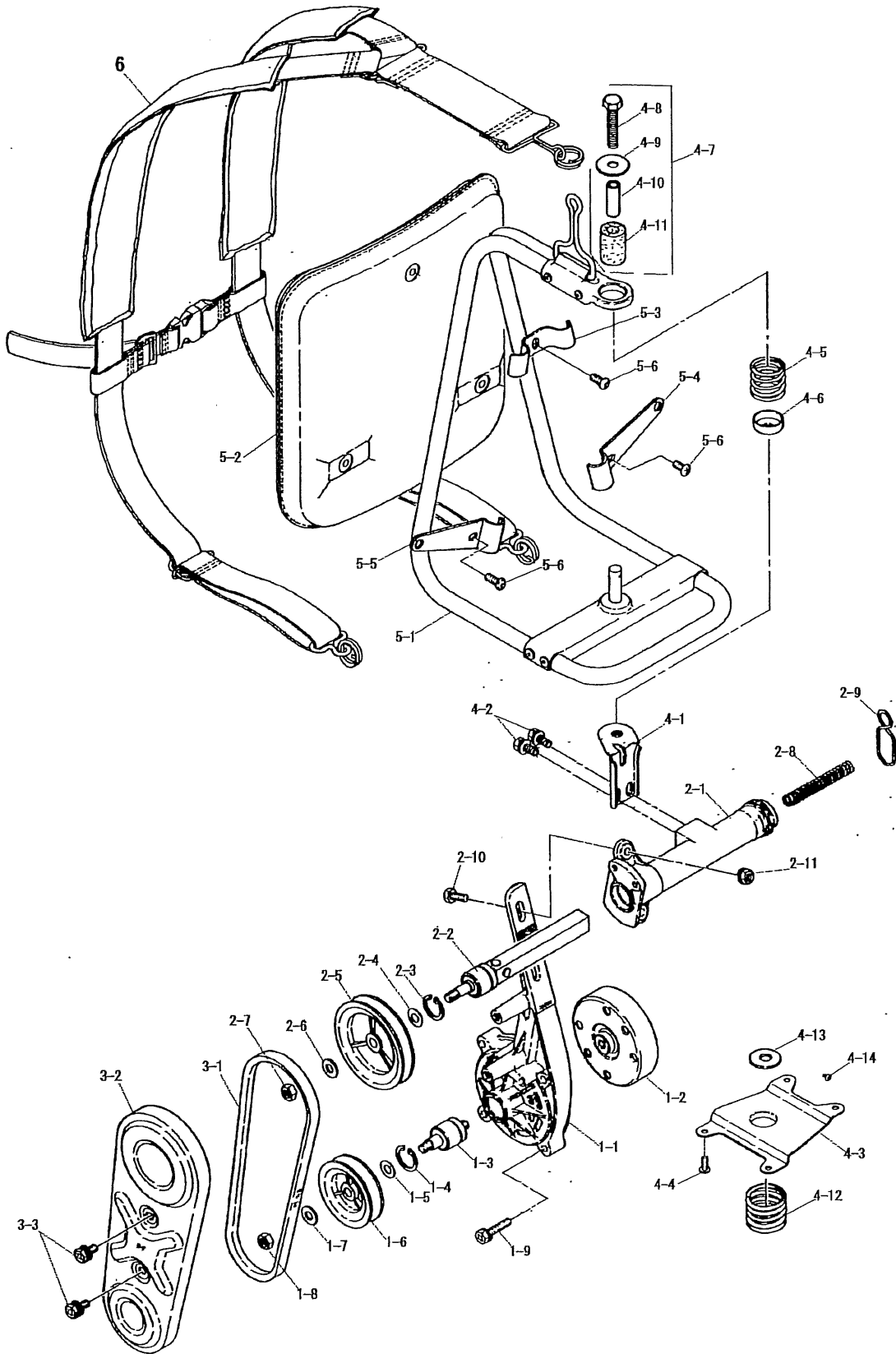
〒651-2404 神戸市西区岩岡町古郷1534
TEL 078 (967) 1481
FAX 078 (967) 3090

1. 本部品表は山田機械工業の純正部品表です。
2. 本部品は 2014 年 10 月 1 日 より適用いたします。（本部品表適用と同時に従来の部品表を廃止します。）
3. 部品注文は随時送付されるため、本部品表に記載されている品番及び品名にてご注文下さい。

注 旧製品については旧部品表を参照してください。旧価格についてはお問い合わせください。

※ 価格は改定のため予告なく、品名および価格が変わる場合があります。

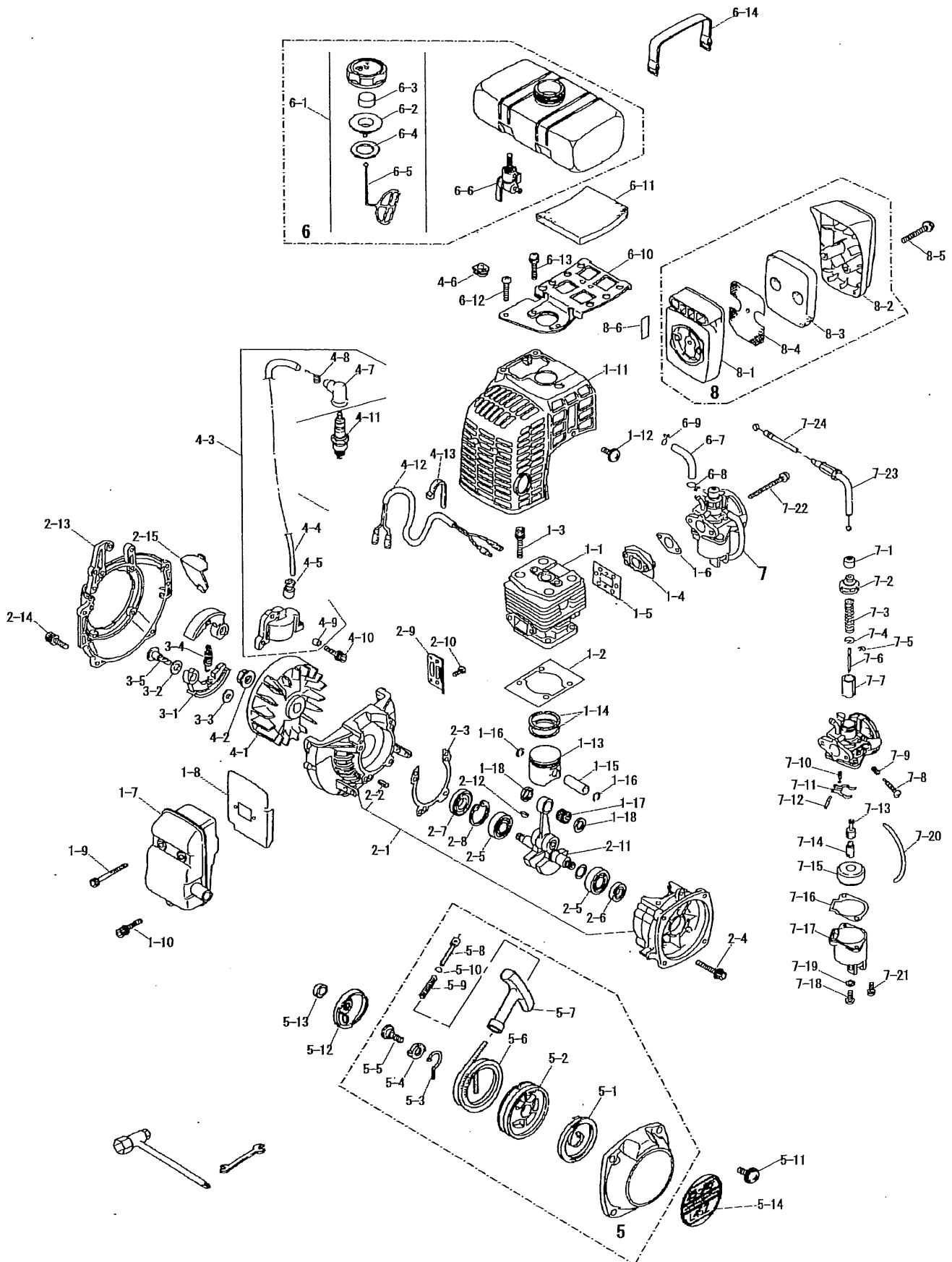
 山田機械工業株式会社



背負棹(外装部品) L46Z/L45Z

図番	品番	部品名	個数	価格
1	1131-81100	メインフレームASSY(※印付)	1	
1-1	1131-81110	※メインフレーム本体	1	
1-2	1131-81120	※クラッチドラム	1	
1-3	1131-81130	※シャフトベアリング 22-22A	1	
1-4	0212-02210	※R-22 スナップリング	1	
1-5	1131-81150	※8mm シム	1	
1-6	1131-81140	※小プーリー	1	
1-7	0171-00812	※M8 W	1	
1-8	0161-00865	※M8 ナット 右	1	
1-9	0122-10630	M6X30 ボルト SW	4	
2	1131-81200	ソケットASSY(※印付)	1	
2-1	1131-81210	※ソケット本体	1	
2-2	1131-81221	※22-22B角パイプ付ベアリング	1	
2-3	0212-02210	※R-22 スナップリング	1	
2-4	1131-81150	※8mm シム	1	
2-5	1131-81230	※大プーリー	1	
2-6	0171-00812	※M8 W	1	
2-7	1131-81260	※M8 左ナット	1	
2-8	1131-81240	シャフト押えSP(大)	1	
2-9	1131-81250	桿セットバネ	1	
2-10	0122-00620	M6 × 20 ボルト	2	
2-11	0162-00660	M6 フランジナット	2	
3-1	1131-81350	Vベルト M-22	1	
3-2	1333-81310	ベルトカバー	1	
3-3	0122-30612	M6 × 12 ボルト SW, W	2	
4-1	1333-81412	ソケットステ	1	
4-2	0122-30612	M6 × 12 ボルト SW, W	2	
4-3	1145-81430	底板	1	
4-4	0122-00512	M5 × 12 ボルト	4	
4-5	1127-81510	上部SP (Φ24)	1	
4-6	1127-81520	SP ホルダ	1	
4-7	1145-81480	上部ボルトASSY(※印付)	1	
4-8	0122-00840	※M8X40 ボルト	1	
4-9	1226-81460	※8-28 W	1	
4-10	1224-81530	※8-10-30 カラー	1	
4-11	1425-81471	※10-30 ゴムクッション	1	
4-12	1127-81490	下部SP (Φ26)	1	
4-13	1131-81460	10-26 W	1	
4-14	1145-00406	M4 × 6 タッピングスクリュ	1	

図番	品番	部品名	個数	価格
5	1149-82000	背負枠ASSY(※印付)	1	
5-1	1149-82100	※背負枠(1149-82000)より	1	
5-2	1145-82200	※背当てマット	1	
	1135-82300	※マット取付金具セット(O印付)	1	
5-3	1325-82310	O マット押え金具 上	1	
5-4	1135-82330	O 下部取付金具 R	1	
5-5	1135-82340	O 下部マット取付金具 L	1	
5-6	0111-00612	※6X12スクリュ	3	
6	1448-82402	背負ハントASSY(※印含)	1	
6-1	1445-82440	※胸バンド	1	
	3000-81140	小プーリー(鉄)	1	
	3000-81230	大プーリー(鉄)	1	
	3000-81700	鉄製プーリー(大 小)セット	1	
	3123-93450	ゴーグル	1	
	3112-92331	カル刈ッタ 255×40P箱入(OEM)	1	
	3121-99110	背負式刈払機取扱説明書	1	



背負棹

L45Z

図番	品番	部品名	個数	価格
1-1	1145-11110	シリンダ	1	
1-2	1137-11120	シリンダPK	1	
1-3	0127-00522	M5×22 六角穴付ボルト	4	
1-4	1145-11140	インシュレータ	1	
1-5	1145-11130	インシュレータPK	1	
1-6	1145-11150	ガasketキャブレター	1	
1-7	1145-12110	マフラ	1	
1-8	1162-12130	マフラーPK	1	
1-9	0126-00565	M5X65 六角穴付ボルト	2	
1-10	1137-20514	5X14六角穴付ボルトSW.W	1	
1-11	1137-13110	シリンダカバー	1	
1-12	1137-40512	5×12 バインドスクリュー	3	
1-13	1145-14130	ピストン	1	
1-14	1143-14110	ピストンリング (2個組)	1	
1-15	1145-14140	ピストンピン	1	
1-16	1137-14150	ピストンピンスナップリング	2	
1-17	1162-14160	ピストンピンベアリング	1	
1-18	1137-14170	スラストワッシャ	2	
2-1	1137-21101	クランクケースコップ(※印付)	1	
2-2	1229-21170	※ ノックピン	3	
2-3	1137-21130	クランクケースPK	1	
2-4	0126-00530	M5×30 六角穴付ボルト	4	
2-5	1162-06201	6201 ベアリング	2	
2-6	1162-24170	オイルシール(12-22-7)	1	
2-7	1135-24230	オイルシール(12-32-7)	1	
2-8	0212-03212	R-32 スナップリング	1	
2-9	1137-21190	ガード	1	
2-10	0111-20514	M5×14 スクリュー SW, W	1	
2-11	1137-22110	クランクシャフト	1	
2-12	3143-11140	半月キー (3×10)	1	
2-13	1162-23120	ファンカバー	1	
2-14	1143-20520	M/5X20 六角穴付ボルト	4	
2-15	1137-23150	プレート(ノーズ)	1	
3-1	1145-31110	クラッチシュ	2	
3-2	1143-31120	クラッチワッシャ 10MM	2	
3-3	1143-31150	クラッチW (8mm)	2	
3-4	1145-31140	クラッチSP	1	
3-5	1143-31130	クラッチボルト	2	
4-1	1162-32210	ロータ	1	
4-2	1135-23140	M/8 ナット W	1	
4-3	1162-32140	コイルASSY(※印付)	1	
4-4	1137-32310	※ ハイテンションコード	1	
4-5	1127-32430	※ 高圧コードキャップ	1	

図番	品番	部品名	個数	価格
4-6	1221-34140	コードグロメット	1	
4-7	1127-34120	※ プラグキャップ	1	
4-8	1127-34130	※ プラグキャップSP	1	
4-9	1162-34150	※ カラー (Φ5X8)	2	
4-10	0126-20420	M4×20 六角穴付ボルト SW, W	2	
4-11	1127-34110	スパークプラグ (CJ-6Y)	1	
4-12	1162-32330	コードコンプ	1	
4-13	1137-32360	コードバンド	1	
5	1149-41000	リコイルASSY(※印付)	1	
5-1	1128-41120	※ スパイラルSP	1	
5-2	1137-41130	※ リコイルリール	1	
5-3	1137-41140	※ アーム	1	
5-4	1137-41160	※ カラー	1	
5-5	1137-41260	※ スクリュー特殊	1	
5-6	1137-41210	※ スタータロープ	1	
5-7	1234-41220	※ スタータノブ	1	
5-8	1234-41231	※ ノブカラー	1	
5-9	1149-41240	※ ノブスプリング	1	
5-10	1236-41250	※ ノブ W	1	
5-11	1137-40614	※ 6×14 バインドスクリュー W	4	
5-12	1137-42110	スタータプーリ	1	
5-13	1137-41180	カラー	1	
5-14	1149-42210	リコイルラベル	1	
6	1145-51000	燃料タンクASSY(※印付)	1	
6-1	1162-51100	※ キャップアッシ(○印付)	1	
6-2	1145-51130	○ インナキャップ	1	
6-3	1143-51121	○ キャップエレメント	1	
6-4	1137-51140	○ キャップPK	1	
6-5	1162-51170	○ ストッパ	1	
6-6	1145-51220	※ ストレナーコック	1	
6-7	1137-52140	※ 燃料パイプ	1	
6-8	1143-52150	※ クリップ	1	
6-9	1123-52150	クリップ燃料パイプ	1	
6-10	1137-52110	タンクブラケット(△印付)	1	
6-11	1137-52120	△ タンククッション	1	
6-12	1137-00520	5×20タツピンスクリュー	2	
6-13	0111-20520	M5×20 スクリュー SW, W	2	
6-14	1143-52130	タンクバンド	2	

背負棹

L45Z

図番	品番		部品名	個数	価格	図番	品番		部品名	個数	価格
7	1148-53000		キャブレタASSY(※印付)	1							
7-1	1122-53370	※	ゴムキャップ	1							
7-2	1136-53110	※	ボディキャップ	1							
7-3	1131-53120	※	スロットルSP	1							
7-4	1131-53130	※	スロットル SP レシーブ	1							
7-5	1131-53140	※	ジェットニードルクリップ	1							
7-6	1148-53150	※	ジェットニードル	1							
7-7	1148-53160	※	スロットルバルブ	1							
7-8	1143-53320	※	アジャスタースクリュー	1							
7-9	1143-53310	※	アジャスタースプリング	1							
7-10	1143-53211	※	ニードルバルブ	1							
7-11	1143-53220	※	フロートヒンジ	1							
7-12	1143-53230	※	ヒンジピン	1							
7-13	1143-53190	※	ニードルジェット	1							
7-14	1148-53240	※	メインジェット #59	1							
7-15	1143-53250	※	フロート	1							
7-16	1143-53260	※	フロートチャンバーPK	1							
7-17	1143-53270	※	フロートチャンバー	1							
7-18	1136-53290	※	ドレンスクリュー	1							
7-19	1136-53280	※	ドレンPK	1							
7-20	1145-53380	※	オーバーフローパイプ	1							
7-21	0111-10412	※	M4X12 スクリュー SW	2							
7-22	1222-20560	※	5×60 スクリュー SW.W	2							
7-23	1143-55120		ケーブルAJセット(供給)	1							
7-24	1143-55110		スロットルワイヤ 1050X130	1							
8	1135-54000		エアクリーナASSY(※印付)	1							
8-1	1143-54140	※	ボディクリーナー	1							
8-2	1143-54110	※	カバークリーナー	1							
8-3	1143-54130	※	エレメント	1							
8-4	1143-54120	※	スクリーン	1							
8-5	1137-30425		4×25 スクリューSW、W	2							
8-6	1143-54210		チョークラベル	1							
8-7											
	1137-91300		エンジン工具	1							