

# バック部品表

## PTM, PTRT

背負棹

(部品価格表)



山田機械工業株式会社

〒651-2404 神戸市西区岩岡町古郷1534  
TEL 078(967)1481  
FAX 078(967)3090

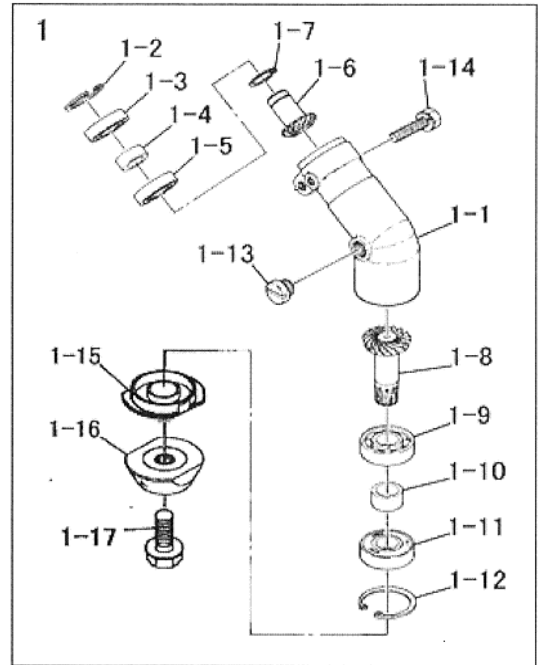
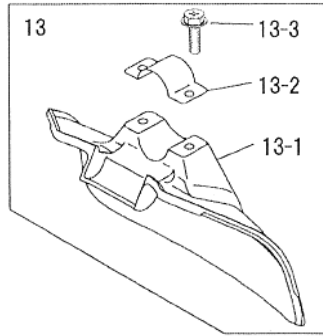
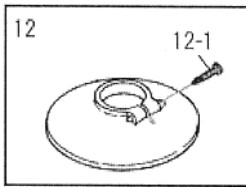
1. 本部品表は山田機械工業の純正部品表です。
2. 本部品は2018年6月1日より適用いたします。(本部品表適用と同時に従来の部品表を廃止します。)
3. 部品注文は誤発送をさけるため、本部品表に記載されている品番及び品名にてご注文下さい。
4. 生産打切り後の定められた経年の補給部品は、年限切れのため補給を打ち切らせていただきます。  
※ ただし、供給年限内であっても特殊部品につきましては、納期等についてご相談させていただく場合もあります。  
補給用部品の供給は、原則的には、上記のとおり供給年限切れで終了いたしますが、供給年限経過後であっても部品供給のご要請があった場合には、納期および価格についてご相談させていただきます。

### 部品表の見方

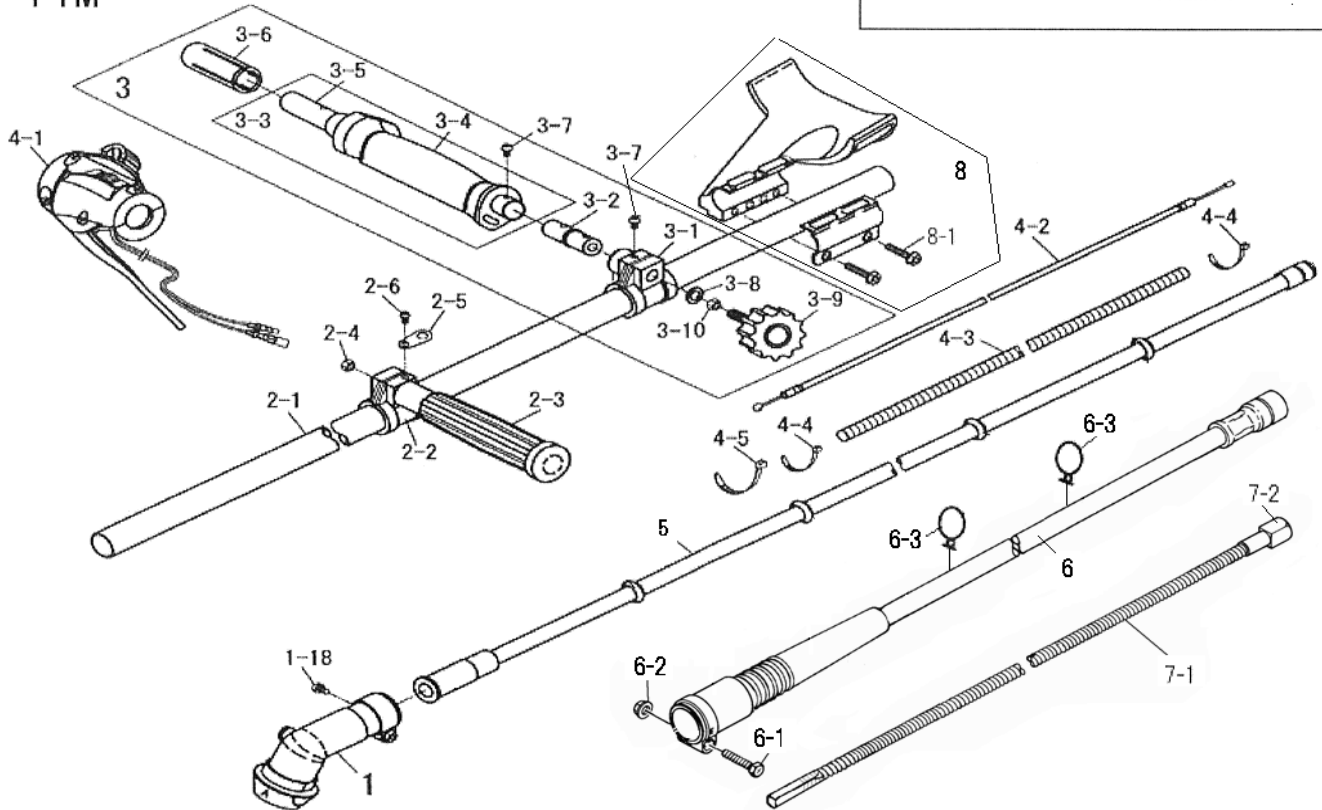
- 品番欄及び、単価欄の横線は単品では補給いたしません。
- ※ 単価で補給いたしません。
- 旧製品に使用可能で、その部品の代わりに補給する場合があります。
- 3 (太字) アセンブリ部品
- アッシ アセンブリ部品
- SW バネ座金
- W 平座金
- AJ アジャスタ
- SP コイルバネ
- PK パッキン又はガスケット
- ボルト 六角ボルト

注 旧製品については旧部品表を参照して下さい。但し価格についてはお問い合わせください。

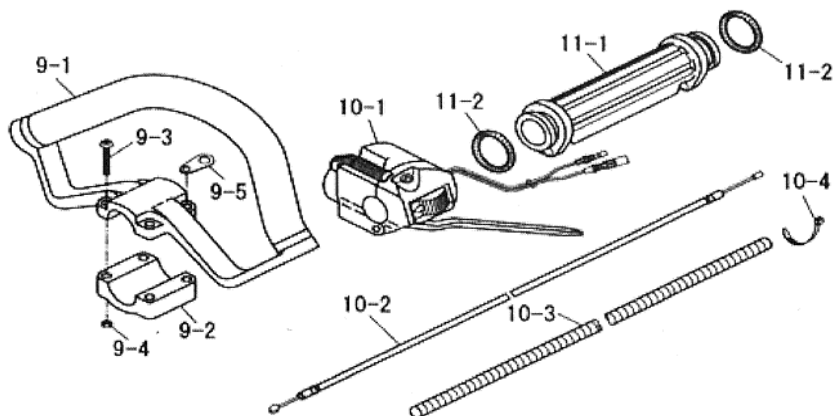
本価格は改良のため予告なく品名及び価格が変わることがあります。



PTM



PTRT



# 背負棒

# PTM/PTRT

図番	品番	部品名	個数	価格
1	3146-11001	ギヤケースアッシ (* O印)	1	
	3146-11101	ギヤケースアッシ (* 印)	1	
1-1	3146-11111	* ギヤケース	1	
1-2	0217-02412	* IRTW-24 スナックリング	1	
1-3	0311-36901	* 6901 Z ベアリング	1	
1-4	3156-11130	* 12-16-6 カラー	1	
1-5	0311-06901	* 6901 ベアリング	1	
1-6	3146-11121	* ピニオンギヤ	1	
1-7	0211-01210	* S-12 スナックリング	1	
1-8	3146-11160	* ベベルギヤ	1	
1-9	0311-06001	* 6001 ベアリング	1	
1-10	3146-11130	* 12-16-9 カラー	1	
1-11	0311-26001	* 6001 2NSベアリング	1	
1-12	0212-02812	* R-28 スナックリング	1	
1-13	3143-11180	* グリスプラグ M-10	1	
1-14	0122-30625	* M6×25十字穴付六角ボルトSW.W	1	
1-15	3341-11211	O 刃受金具	1	
1-16	3112-11220	O 刃押え金具(3112-11221)より	1	
1-17	3156-11231	O M8X22左ボルト SW左 W 付き	1	
1-18	0111-10508	M5×8 スクリュ SW	1	
2-1	3156-21110	棒本体(φ 24xL1400)	1	
	「PTM」			
2-2	3171-22111	左手スライド	1	
2-3	3143-22211	グリップ	1	
2-4	0161-00880	M8×H8 ナット	1	
2-5	3129-22121	吊りゴムハンガー	1	
2-6	0181-00512	M5×12Aフランジタッピングスクリュ	1	
	「PTM」			
	3189-23000	レバーハンドルコンプ製品(完)(△印)	1	
3	3189-22000	△ レバーハンドルコンプ (* 印)	1	
3-1	3189-22111	* スライド右	1	
3-2	3189-22910	* ハンドルジョイント	1	
3-3	3189-22900	* レバーハンドルアッシ (O印)	1	
3-4	3355-22334	O 右グリップ	1	
3-5	-	O レバーハンドル	1	
3-6	3355-22342	* ハンドルキャップ(新)	1	
3-7	0111-10508	* M5×8 スクリュ SW	2	
3-8	0171-00812	* M8 平ワッシャ(小)	1	
3-9	3189-22930	* DCツマミ M8X30	1	
3-10	0161-00865	* M8 ナット 右	1	
	「PTM」			
4-1	3124-22412	△ スロットルレバー(M) リード線1280	1	
4-2	3124-55111	△ スロットルワイヤ(72x1280)	1	
4-3	3124-27320	△ コルゲートチューブφ 7×1000	1	
4-4	3394-31210	△ 結束バンド(2×80黒)	2	
4-5	3355-31210	△ コードバンド	1	
5	3181-24101	インナーパイプアッシ(φ 13X9X1381)	1	
6	3173-31000	ジャバラアッシ (* 印付)	1	
6-1	0122-00525	* M5X25 十字穴付六角ボルト	1	
6-2	0162-00555	* M5 フランジ付ナット	1	
6-3	3119-31214	ワイヤークランプ(鉄製)新	2	
7	3125-25100	フレキシシャフト φ 7×2237	1	

図番	品番	部品名	個数	価格
	「PTM」			
8	3156-22501	アームステイアッシ (* 印付)	1	
8-1	0122-30625	* M6×25十字穴付六角ボルトSW.W	2	
	「PTRT」			
9	3354-22300	ループハンドルアッシ (* 印)	1	
9-1	3354-22310	* ループハンドル	1	
9-2	3354-22320	* ループハンドルキャップ	1	
9-3	0111-40530	* M5×30 スクリュ W	4	
9-4	0161-00540	* M5 ナット	4	
9-5	3129-22121	吊りゴムハンガー	1	
	「PTRT」			
10-1	3191-22411	スロットルレバー(シドリ)(T) L=1100新	1	
10-2	3124-55110	スロットルワイヤ 72×1100 MYR用	1	
10-3	3191-27320	コルゲートチューブ L900	1	
10-4	3394-31210	結束バンド(2×80黒)	1	
	「PTRT」			
11-1	3347-22210	右グリップ(ショルダー用)	1	
11-2	3347-22320	グリップバンド	2	
12	3117-93301	草巻付防止カバー (* 印付)	1	
12-1	3117-93330	* M5×25 タッピングスクリュ	1	
13	3353-93202	セフティプレートアッシ (* 印)	1	
13-1	3353-93212	* セフティプレート	1	
13-2	3347-93232	* プレートサドル	1	
13-3	0122-20615	* M6X15十字穴付六角ボルトSW.W	2	
	付属品			
	3143-91120	38 mm 片ロスバナ	1	
	3353-91140	13mmボックスレンチ	1	
	3112-93430	ビーバーグリス	1	
	3123-91162	パーツ袋	1	
	3123-93411	移動時カバー(組)	1	
	3171-93421	吊りゴム(新)吊りゴムハンガー仕様L700	1	
	3123-93451	ゴーグル(メガネタイプ)	1	
	3112-92331	カル刈ッタ 255×40P箱入(OEM)	1	
	3202-99110	背負取説+チラシ	1	
	3189-27320	コルゲートチューブ(100mm)	1	
	ラベル			
	3202-94100	型式名ラベル(PT)	1	
	3911-94001	注意ラベル	1	
	3341-94150	取付位置シール	1	