

# 部品表

## PARTS LIST

背負い棹

S26Z S26DZ

〒651-2404 神戸市西区岩岡町古郷1534  
TEL 078(967)1481  
FAX 078(967)3090

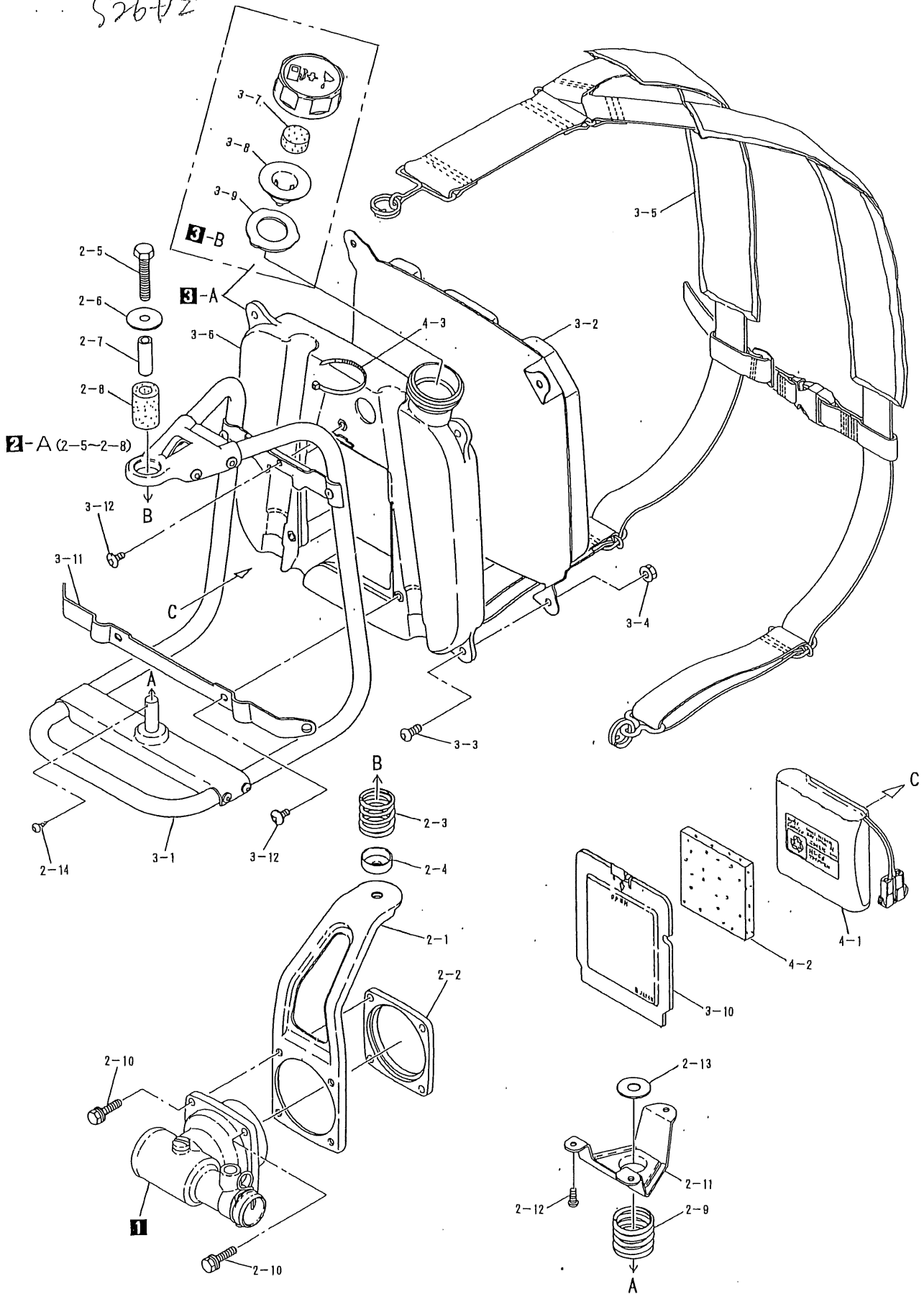
1. 本部品表は山田機械工業の検証部品表です。
2. 本部品表は2014年10月1日より適用いたします。(本部品表適用と同時に従来の部品表を廃止します。)
3. 部品注文は誤発送を避けるため、本部品表に掲載されている品番及び品名にてご注文下さい。

注 旧製品については旧部品表を参照してください。旧価格についてはお問い合わせください。

本価格改定のため予告なく、品名および価格が変わる事があります。

 山田機械工業株式会社

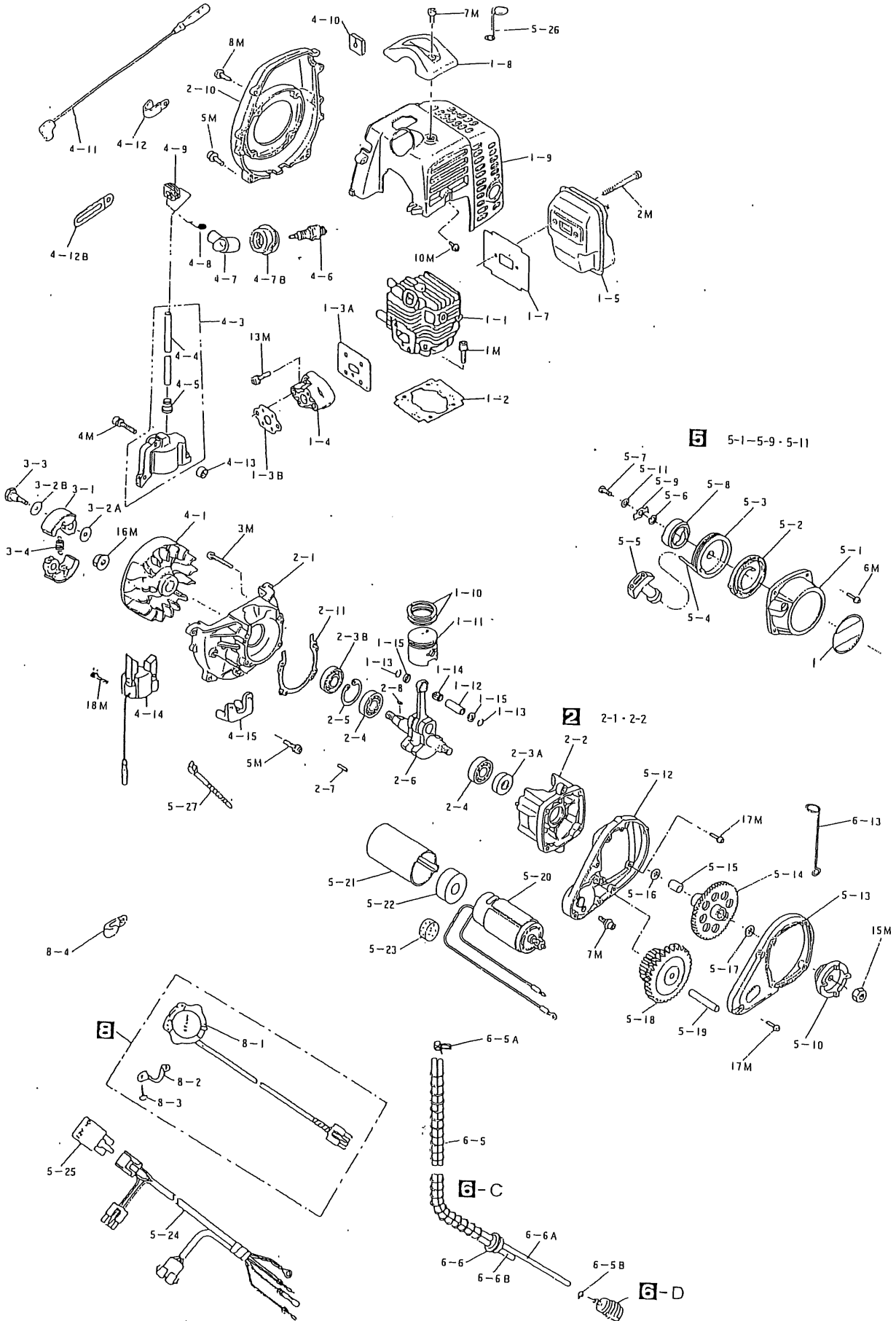
S26DZ



## 背負棒 S26Z/S26DZ

図番	品番	部品名	個数	価格
1	1224-83100	OPギヤケースアッシ(※印付)	1	
1-1	1124-83110	※ OPギヤケース(供給年限切れ)	1	—
1-2	1127-83130	※ クラッチドラム	1	
1-3	0212-02812	※ R-28 スナップリング	1	
1-4	0311-16001	※ 6001 NS ベアリング	1	
1-5	0311-06001	※ 6001 ベアリング	1	
1-6	1124-83141	※ ピニオンギヤ Z18	1	
1-7	1224-83161	※ ベベルギヤ Z24	1	
1-8	1124-83170	※ メクラブタ	1	
1-9	0212-03515	※ R-35 スナップリング	1	
1-10	0311-16202	※ 6202 NS ベアリング	1	
1-11	3143-11180	※ グリスプラグ M-10	1	
1-12	1224-83150	※ 角穴付シャフト	1	
1-13	0311-46003	※ 6003 ZZベアリング	1	
1-14	1124-83180	※ シャフト押えSP(小)	1	
1-15	1131-81250	※ 桿セットバネ	1	
2-1	1425-83210	フレーム	1	
2-2	1127-83190	ハウジングスベーサ	1	
2-3	1127-81510	上部SP (Φ24)	1	
2-4	1127-81520	SP ホルダ	1	
2-A	1145-81480	上部ホルダASSY(※印付)	1	
2-5	0122-00840	※ M8X40 ボルト	1	
2-6	1226-81460	※ 8-28 W	1	
2-7	1224-81530	※ 8-10-30 カラー	1	
2-8	1425-81471	※ 10-30 ゴムクッション	1	
2-9	1127-81490	下部SP (Φ26)	1	
2-10	0122-30625	6×25 十字穴付六角ボルト	4	
2-11	1224-81430	底板	1	
2-12	0111-00512	M5×12 スクリュ	3	
2-13	1131-81460	10-26 W	1	
2-14	1145-00406	M4×6 タップインスクリュ	1	
12-6	1127-83230	セットホルダ(供給切れ)	1	—
12-7	1127-81490	下部SP (Φ26)	1	
12-8	0121-20625	6×25 ボルト SW・W	4	
12-9	1127-81430	底板	1	
12-10	0111-00512	M5×12 スクリュ	3	

図番	品番	部品名	個数	価格
3-1	1224-82101	背負棒	1	
3-2	1127-82200	背当マット	1	
3-3	0111-00612	6X12スクリュ	4	
3-4	0162-00660	M6 フランジナット	4	
3-5	1448-82402	背負バンドASSY(△印含)	1	
	1445-82440	△ 胸バンド	1	
3-A	1127-51002	燃料タンクASSY(※印付)	1	
3-6	1127-51011	※ 燃料タンク	1	
3-B	1138-51102	※ キャップアッシ(○印付)	1	
3-7	1143-51121	○ キャップエレメント	1	
3-8	1145-51130	○ インナキャップ	1	
3-9	1136-51140	○ パッキン	1	
3-10	1224-51211	蓋バッテリー	1	
3-11	1224-82330	ブラケット下	1	
3-12	0114-00510	M5×10 トラススクリュ	3	
4-1	1224-71001	バッテリー-9.6V 1300mmAH(	1	
4-2	1224-73410	バッテリーパット	1	
4-3	1127-73320	コードバンド E	1	
	1224-72000	バッテリーチャージャ	1	
	3123-93450	ゴーグル	1	
	3121-99110	背負式刈払機取扱説明書	1	



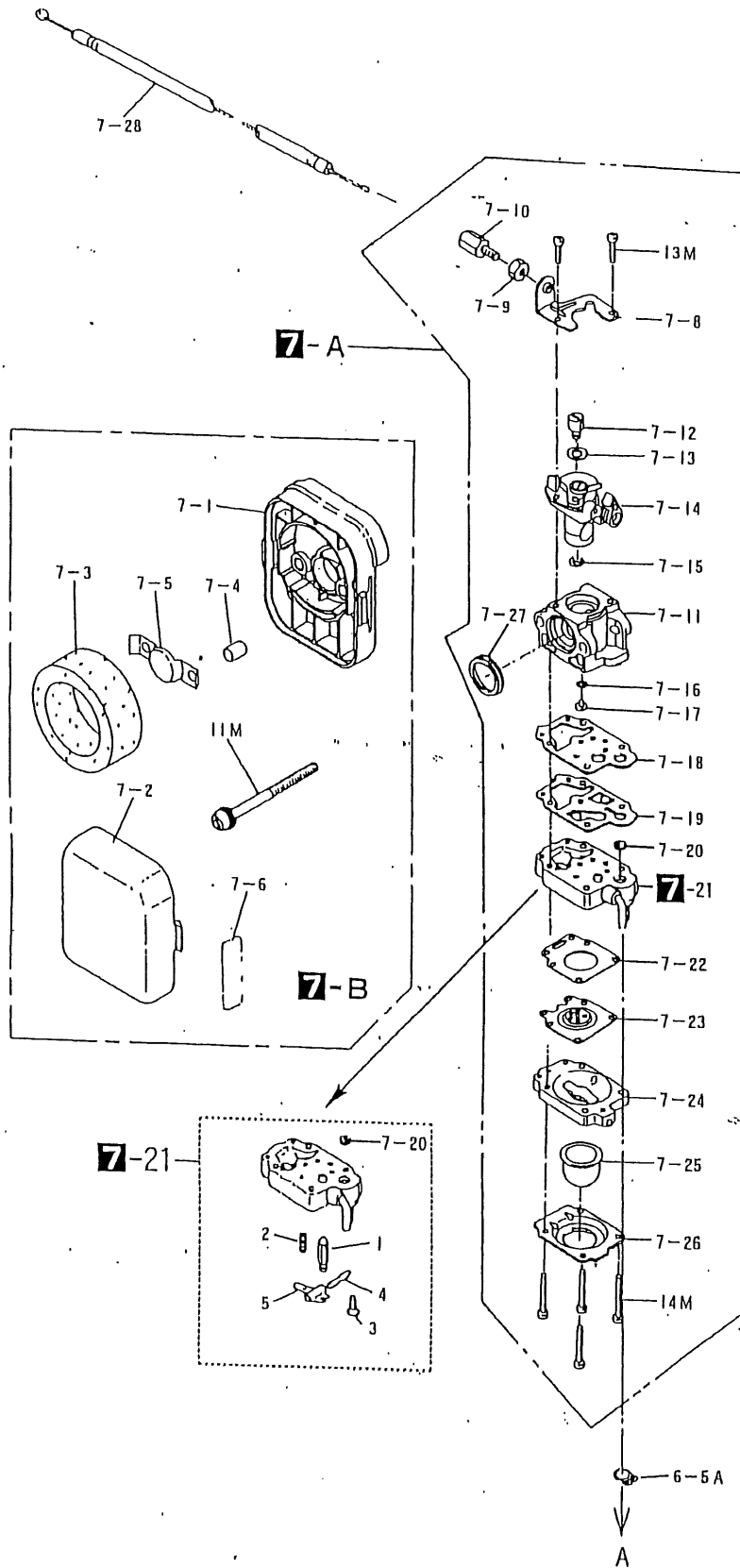
## 背負棹 S26Z/S26DZ

図番	品番	部品名	個数	価格
1-1	1224-11110	シリンダ	1	
1-2	1221-11122	シリンダPK	1	
1-3A	1221-11131	インシュレータPK	1	
1-3B	1221-11151	キャブレタPK	1	
1-4	1224-11140	インシュレータ	1	
1-5	1224-12110	マフラ	1	
1-7	1234-12130	マフラPK	1	
1-8	1221-13130	プラグガード	1	
1-9	1221-13110	シリンダカバー	1	
1-10	1224-14110	ピストンリング (2個組)	1	
1-11	1224-14130	ピストン	1	
1-12	1126-14140	ピストンピン	1	
1-13	1126-14150	ピストンピンスナップリング	2	
1-14	1234-14160	ピストンピンベアリング	1	
1-15	1121-14170	スラストW	2	
2	1224-21100	クランクケース(※印付)	1	
2-1	—	※ クランクケース(F側)		—
2-2	—	※ クランクケース(R側)		—
2-3A	1221-24170	オイルシール(12-22-7)	1	
2-3B	1127-24160	オイルシール(12-28-7)	1	
2-4	0311-06001	6001 ベアリング	2	
2-5	0212-02812	R-28 スナップリング	1	
2-6	1224-22110	クランクシャフトコンプ	1	
2-7	1229-21170	ノックピン	1	
2-8	3143-11140	半月キー (3×10)	1	
2-10	1224-23120	ファンケース	1	
2-11	1221-21131	クランクケースPK	1	
3-1	1224-31110	クラッチシュ	2	
3-2A	1121-31120	クラッチW (6mm)	2	
3-2B	1221-31150	クラッチW (8mm)	2	
3-3	1121-31130	クラッチボルト	2	
3-4	1128-31140	クラッチSP	1	
4-1	1221-32210	フライホイールマグネット	1	
4-3	1222-32400	イグニッションコイル(※印付)	1	
4-4	1221-32420	※ 高圧コード	1	
4-5	1127-32430	※ 高圧コードキャップ	1	
4-6	1127-34110	スパークプラグ (CJ-6Y)	1	
4-7	1127-34120	プラグキャップ	1	
4-7B	1221-34150	プラグカバー	1	
4-8	1127-34130	プラグキャップSP	1	
4-9	1221-34140	コードグロメット	1	
4-10	1124-32350	グロメット	1	

図番	品番	部品名	個数	価格
4-11	1224-32330	コード B	1	
4-12B	1152-34180	クランプ	1	
4-12	1124-36120	コードクランプ	1	
4-13	1224-12120	スペーサ	2	
4-14	1224-36110	コイル G	1	
4-15	1224-36130	コイルブラケット	1	
5	1127-41001	コイルASSY(※印付)	1	
5-1	1127-41110	※ スタータケース	1	
5-2	1127-41120	※ スパイラルSP	1	
5-3	1242-41130	※ リール	1	
5-4	1127-41210	※ スタータロープ	1	
5-5	1143-41220	※ スタータノブ	1	
5-6	1127-41180	※ ワッシャ A	1	
5-7	1143-41261	※ スクリュ(特殊)	1	
5-8	1242-41160	※ ラチェット	1	
5-9	1143-41171	※ リテーナ	1	
5-10	1224-42110	プーリ	1	
5-11	1143-41270	※ ワッシャ	1	
5-12	1224-43110	ギヤケース	1	
5-13	1224-43200	ギヤケースカバー	1	
5-14	1224-43300	ギヤ A アッシ(○付)	1	
5-15	—	○ クラッチ(G)	1	—
5-16	1224-44110	ワッシャ	1	
5-17	1143-31150	クラッチW (8mm)	1	
5-18	1224-45100	ギヤ B	1	
5-19	1127-44130	シャフト	1	
5-20	1127-46100	モータアッシ	1	
5-21	1127-47110	モータカバー	1	
5-22	1127-47120	エレメント(モーター)	1	
5-23	1143-51121	キャップエレメント	1	
5-24	1224-73201	コードコンプ	1	
5-25	1224-73210	リレー	1	
5-26	1224-73220	コードクランプ	1	
5-27	1224-73230	コードバンド	1	
6-C	1127-51300	パイプアッシ(※付)	1	
6-5	1127-51370	パイプSP	1	
6-5A	1127-52140	パイプクリップ A	1	
6-5B	1124-51360	クリップ	1	
6-6	1127-51350	※ グロメット	1	
6-A	1127-51300	※ ヒューエルホース(供給切れ)	1	—
6-B	1127-51380	※ リターンパイプ(供給切れ)	1	—
6-D	1224-51400	フィルタアッシ	1	
6-13	1127-51470	パイプクランプ	1	

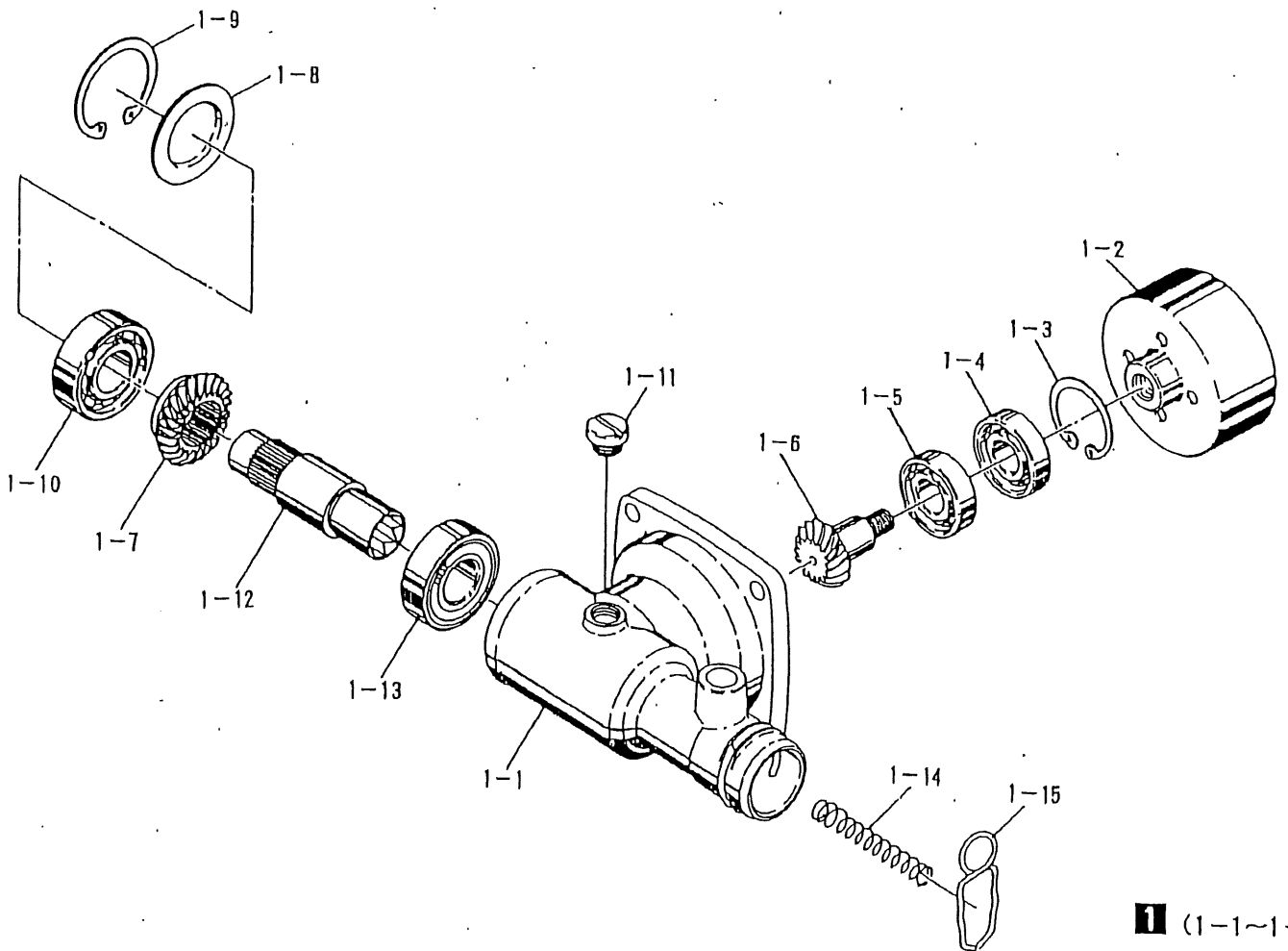
コイル 充電式

2014/4改訂版



### 背負棒 S26Z

図番	品番		部品名	個数	価格	図番	品番		部品名	個数	価格
7-A	1224-53000		キャブレタASSY(※印付)	1		1M	0127-00522		M5×22 六角穴付ボルト	2	
7-B	1224-54001		エアリーナアツ(○付)	1		2M	0126-00550		M5X50 六角穴付ボルト	2	
7-1	1224-54140	○	クリーナボディ	1		3M	0126-20530		5×30 六角穴SW. W	4	
7-2	1124-54110	○	クリーナカバー	1		4M	0126-20425		M4×25 六角穴付ボルト SW, W	2	
7-3	1124-54130	○	スポンジ(フィルタ)	1		5M	0111-20520		M5×20 スクリュ SW, W	6	
7-4	1224-54150	○	スリーブ	2		6M	0111-20412		4×12 スクリュ SW・W	4	
7-5	1224-54120	○	プレート	1		7M	1127-00310		M3×10 六角穴付フランジボルト	2	
7-6	1224-53470	○	リフトレバーラベル	1		8M	1127-23160		M4×18 トラスタッピンスクリュ	2	
7-8	1221-53120	※	ブラケット	1		9M	0111-20514		M5×14 スクリュ SW, W	1	
7-9	1124-53130	※	AJ ナット	1		10M	1128-13120		4×12 スクリュ SW W	1	
7-10	1224-53140	※	AJ スクリュ	1		11M	1224-20565		5X65 スクリュ SW, W	2	
7-11	——	※	キャブレタボディ	1	——	12M	0111-40520		5×20 スクリュ W	2	
7-12	1128-53190	※	ワイヤホルダ	1		13M	1221-00310		3×10スクリュ	2	
7-13	1221-53430	※	ワッシャ	1		14M	1128-00325		M3×25 スクリュ	4	
7-14	1224-53210	※	スロットルバルブ	1		15M	1224-00650		M6 ナット	1	
7-15	1124-53220	※	E リング	1		16M	1135-23140		M/8 ナット W	1	
7-16	1124-53240	※	O リング	1		17M	0111-20416		M4×16 スクリュ SW, W	8	
7-17	1128-53251	※	メインジェット#43	1		18M	0126-20420		M4×20 六角穴付ボルト SW, W	2	
7-18	1124-53260	※	ポンプPK	1							
7-19	1124-53270	※	ダイヤフラムポンプ	1							
7-20	1128-53310	※	スクリーン	1							
7-21	1127-53321	※	ポンプボディアツシ(△付)	1							
1	1222-53470	△	インレットバルブ	1			1128-91300		工具一式	1	
2	1222-53480	△	ヒンジSP	1			1224-91400		ブランドラベル	1	
3	1222-53490	△	ヒンジピンスクリュ	1							
4	1222-53510	△	ヒンジピン	1							
5	1222-53520	△	ヒンジレバー	1							
7-22	1128-53330	※	メインダイヤフラムPK	1							
7-23	1124-53340	※	メインダイヤフラム	1							
7-24	1128-53351	※	ダイヤフラムボディ	1							
7-25	1124-53360	※	プライマポンプ	1							
7-26	1128-53370	※	カバー	1							
7-27	1128-53390	※	クリーナPK	1							
7-28	1224-55111		スロットルワイヤ 70×1100	1							
8	1242-73100		スタータスイッチアツシ(※付)	1							
8-1	1127-73130	※	スイッチキャップ(供給切れ)	1	——						
8-2	1224-73110	※	スイッチサドル	1							
8-3	1127-73120	※	タッピンスクリュ	2							
8-4	1127-73220		6MMコードクランプ	1							



**1** (1-1~1-15)



