
E-JE 部品表

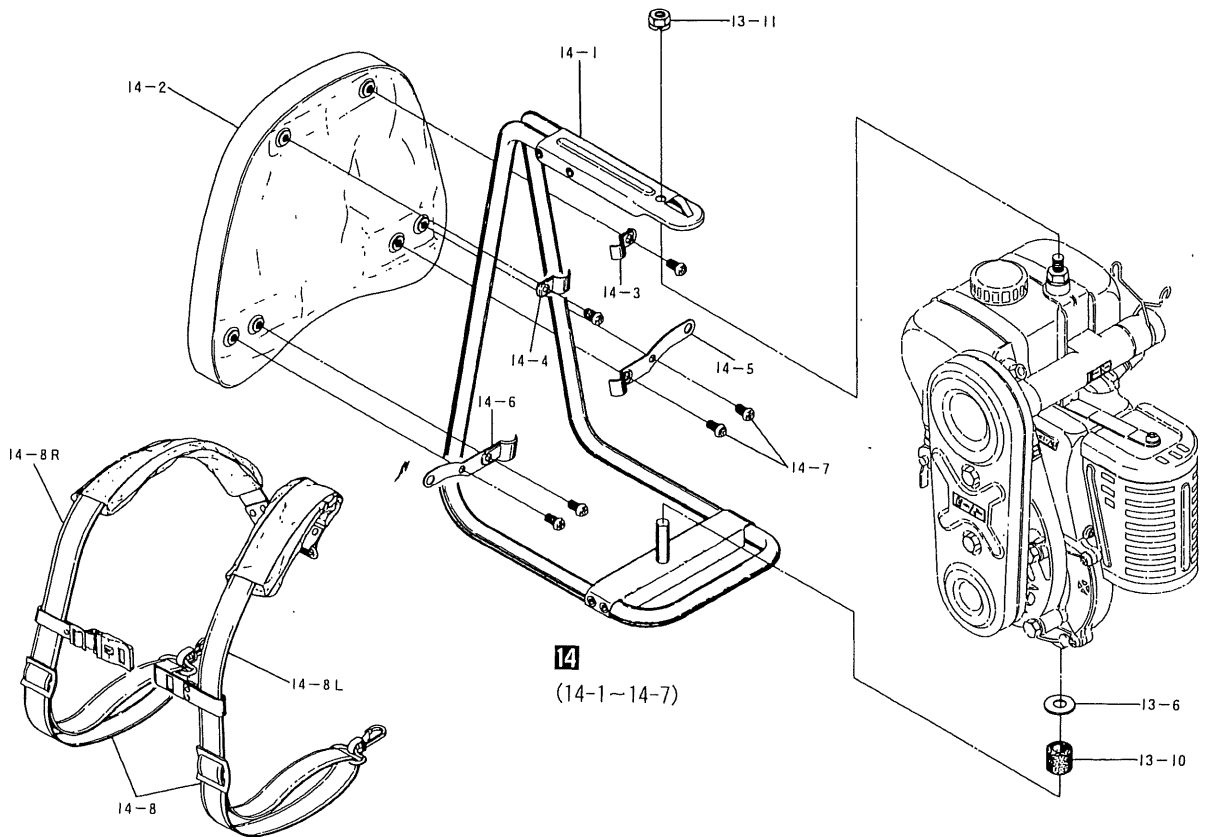
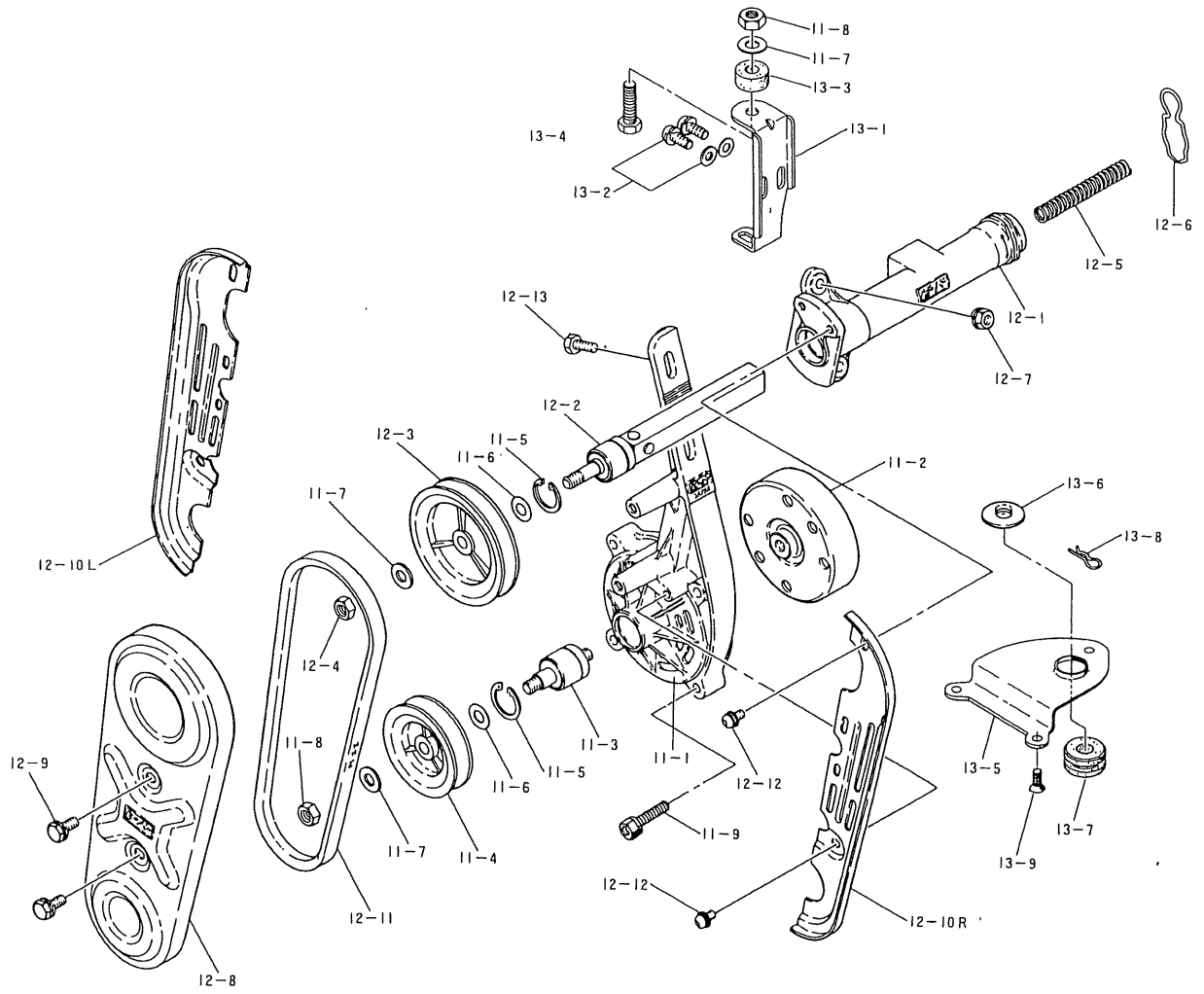
PARTS LIST

刈 払 機

SD (G3C85)

※補給部品供給年限切れの為在庫の無い部品は供給できません

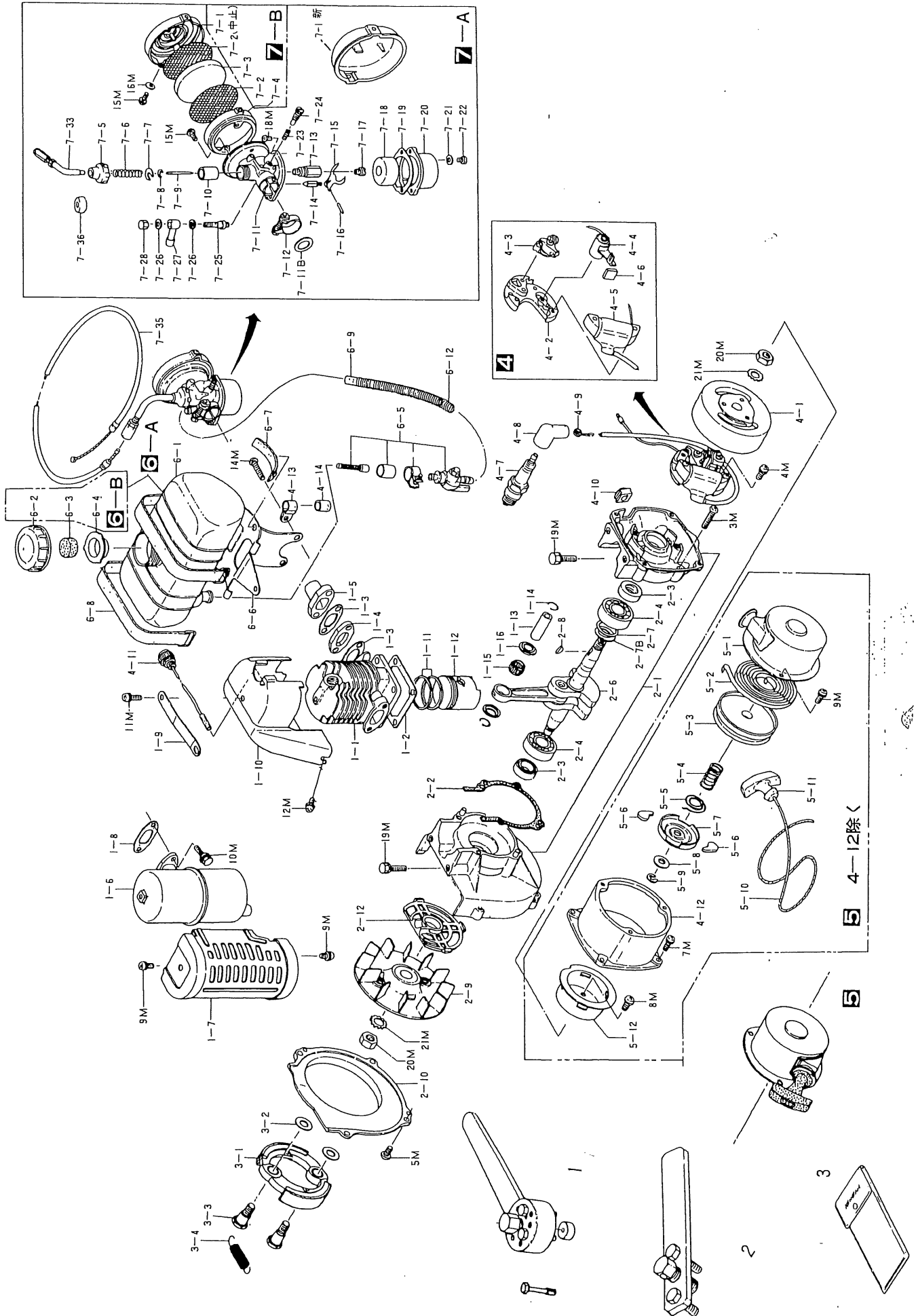
 山田機械工業株式会社



背負棒 SD (外装部品)

図番	品番	部品名	個数	価格
11	1131-81100	メインフレームASSY(※印付)	1	
11-1	1131-81110	※メインフレーム本体	1	
11-2	1131-81120	※クラッチドラム	1	
11-3	1131-81130	※シャフトベアリング 22-22A	1	
11-4	1131-81140	※小プーリー	1	
11-5	0212-02210	※R-22 スナップリング	1	
11-6	1131-81150	※8mm シム	1	
11-7	0171-00812	※M8 W	1	
11-8	0161-00865	※M8 ナット 右	1	
11-9	0122-10630	M6X30 ボルト SW	4	
12	1131-81200	ソケットASSY(※印付)	1	
12-1	1131-81210	※ソケット本体	1	
12-2	1131-81221	※22-22B角パイプ付ベアリング	1	
12-3	1131-81230	※大プーリー	1	
12-4	1131-81260	※M8 左ナット	1	
12-5	1131-81240	※シャフト押えSP(大)	1	
12-6	1131-81250	※桿セットバネ	1	
12-7	0165-00650	※M6 ナット SW	2	
12-8	1333-81310	ベルトカバー	1	
12-9	0121-10615	06×15 ボルト SW	2	
12-10F	1131-81320	ベルトカバー 内側(右)(供給切れ)	1	——
12-10L	1131-81330	ベルトカバー 内側(左)(供給切れ)	1	——
12-11	1131-81350	Vベルト M-22	1	
12-12	0111-20510	M5×10 スクリュー SW.W	4	
12-13	0121-00620	06×20 ボルト	2	
13-1	1131-81410	ソケットステー(供給年限切れ)	1	——
13-2	0111-20615	6×15 スクリュー SW・W	2	
13-3	1131-81420	防振ゴム(上)	1	
13-4	0121-00830	08×30 ボルト	1	
13-5	1131-81430	底板(供給切れ)	1	——
13-6	1131-81460	10-26 W	1	
13-7	1131-81450	底板用ゴムブッシュ供給切れ	1	——
13-8	1124-81480	松葉ピン(小)	1	
13-9	0113-00615	6X15マルサスクリュー(供給切れ)	3	——
13-10	1131-81470	防振ゴム(大)	1	
13-11	0165-00865	M8 ナット SW	1	

図番	品番	部品名	個数	価格
14	1131-82000	背負棒Assy(供給切)※付	1	——
14-1	1131-82100	背負棒(供給切れ)	1	——
14-2	1124-82200	※背負棒マット	1	
	1131-82300	※マット取付金具セット(○印付)	1	
14-3	1131-82310	○上マット取付金具(右)	1	
14-4	1131-82320	○上マット取付金具(左)	1	
14-5	1131-82330	○下部マット取付金具(右)	1	
14-6	1131-82340	○下部マット取付金具(左)	1	
14-7	0111-00612	○6X12スクリュー	6	
14-8	1448-82402	背負棒Assy(※印含)	1	
	1445-82440	※胸バンド	1	
	3000-81140	小プーリー(鉄)	1	
	3000-81230	大プーリー(鉄)	1	
	3000-81700	鉄製プーリー(大 小)セット	1	
	3123-93450	ゴーグル	1	
	3112-92331	カルキット 255×40P箱入(OEM)	1	
	3121-99110	背負式刈払機取扱説明書	1	



背負棹 SD

図番	品番	部品名	個数	価格
1-1	1131-11110	シリンダー	1	
1-2	1131-11120	シリンダーPK	1	
1-3	1131-11130	吸気管PK	2	
1-4	1131-11140	インシュレータ	1	
1-5	1131-11150	吸気管	1	
1-6	1131-12110	マフラー	1	
1-7	1131-12120	ガードマフラー	1	
1-8	1131-12130	マフラーPK	1	
1-9	1131-12140	マフラーステー	1	
1-10	1131-13110	シリンダーカバー	1	
1-11	1131-14110	ピストンリング 組	1	
1-12	1131-14130	ピストン(供給切れ)	1	——
1-13	1137-14140	ピストンピン	1	
1-14	1131-14150	スナップリング ピストンピン	2	
1-15	1131-14160	ベアリング ピストンピン	1	
1-16	1131-14170	スラストワッシャー	2	
2-1	1131-21100	クランクケース Assy	1	
2-2	1131-21130	クランクケースPK	1	
2-3	1131-24110	オイルシール(15-25-7)	2	
2-4	1342-06202	6202ベアリング	2	
2-5	1131-22110	クランクシャフト	1	
2-6	1131-22120	クランクシム	1	
2-7	1131-22130	シム	1~3	
2-8	3143-11140	半月キー (3×10)	1	
2-9	1131-23110	クーリングファン	1	
2-10	1131-23120	ファンカバー	1	
2-11	1131-23130	スクリーン	1	
2-12				
	1131-31100	クラッチAssy(供給切れ)	1	——
3-1	1131-31111	クラッチシュ	2	
3-2	1131-31120	クラッチワッシャー1143-31	2	
3-3	1131-31131	クラッチボルト	2	
3-4	1131-31141	クラッチ SP	1	
4-1				
4-2				
4-3				
4-4				
4-5				
4-6				
4-7				

図番	品番	部品名	個数	価格
	1131-32000	マグネットAssy(※付)	1	
4	1131-32100 ※	ステータAssy(○付)	1	
4-1	1131-32210 ※	フライホイール	1	
4-2	1131-32110 ○	ステータプレート	1	
4-3	1131-32120 ○	ポイント	1	
4-4	1131-32130 ○	コンデンサー	1	
4-5	1131-32140 ○	点火コイル 供給切れ	1	——
4-6	1131-32150 ○	オイルフェルト	1	
4-7	1131-34110	点火プラグ(B6HS)	1	
4-8	1127-34120	プラグキャップ	1	
4-9	1131-34130	プラグキャップSP(供給切れ)	1	——
4-10	1131-34140	グロメット	1	
4-11	1131-35100	停止ボタン	1	
4-12	1131-36110	マグネットカバー	1	
4-13	1131-36120	クリップ ハイテンションコード	1	
4-14	1131-36130	チューブ ハイテンションコード	1	
5	1131-41000	リコイルASSY(※印付)		
5-1	1131-41110 ※	リコイルスターターケース		
5-2	1131-41120 ※	スパイラルSP(供給年切れ)		——
5-3	1131-41130 ※	リコイルリール(供給年切れ)		——
5-4	1131-41140 ※	フリクション SP		
5-5	1131-41150 ※	リターン SP		
5-6	1131-41160 ※	ラチェット(年限切れ)		——
5-7	1131-41170 ※	フリクションプレート(年限切れ)		——
5-8	1131-41180 ※	リコイルワッシャー(年限切れ)		——
5-9	1131-41190 ※	リコイル Eリング		
5-10	1131-41210 ※	リコイルロープ		
5-11	1131-41220 ※	リコイルノブ		
5-12	1131-41230 ※	リコイルプーリー		
6-A	1131-51001	燃料タンクASSY供給切れ(※印付)	1	——
6-B	1162-51100	キャップAssy	1	
6-1	——	燃料タンク	1	——
6-2	——	タンクキャップ	1	——
6-3	1142-51120	キャップエレメント(供給切れ)	1	——
6-4	1143-51130	インナーキャップ(供給切)	1	——
6-5	1131-51220	ストレーナーAssy	1	
6-6	1131-52110	タンクブラケット	1	
6-7	1131-52120	タンククッション	2	
6-8	1143-52130	タンクバンド	2	
6-9	1131-52140	燃料パイプ	1	
6-12	1131-52150	燃料パイプSP	1	

