


部品表

SY

SYR

 山田機械工業株式会社

〒651-2404 神戸市西区岩岡町古郷1534
TEL 078(967)1481
FAX 078(967)3090

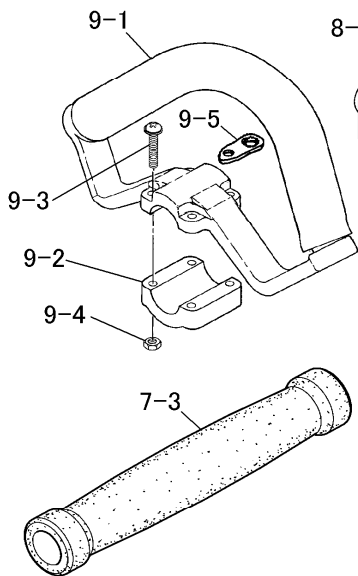
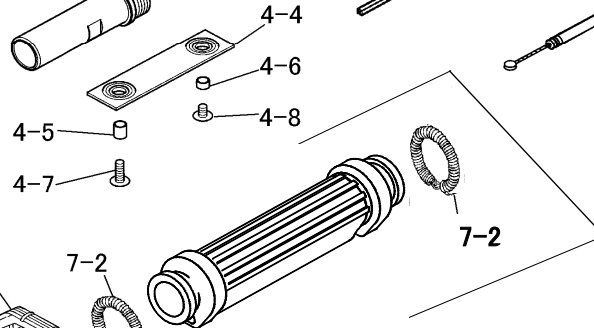
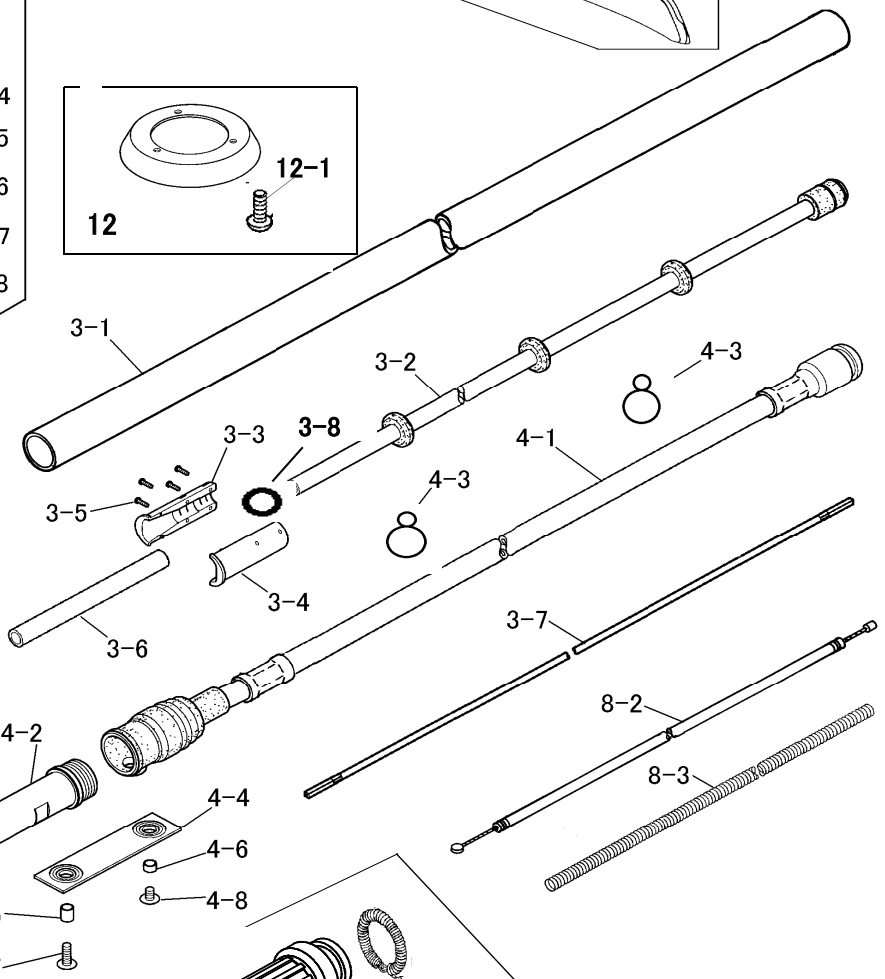
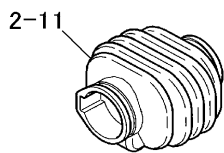
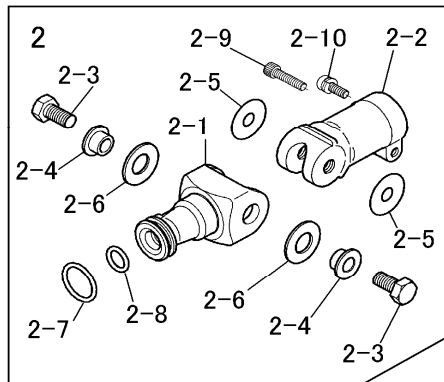
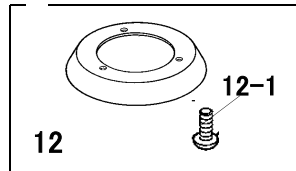
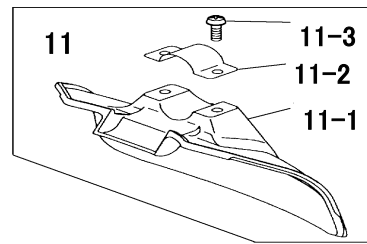
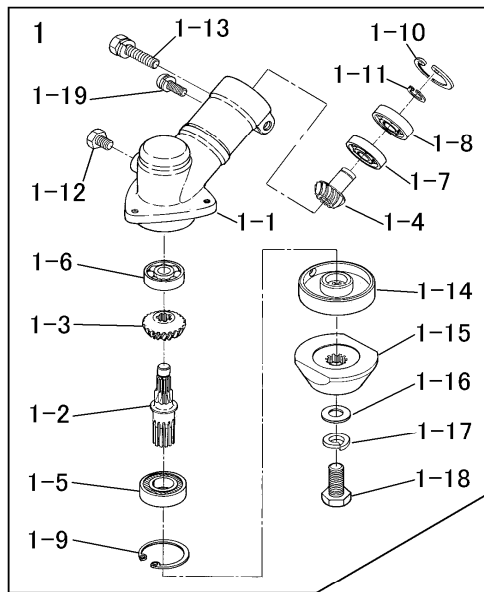
1. 本部品表は山田機械工業の純正部品表です。
2. 本部品は 2009 年 8 月 1 日 より適用いたします。（本部品表適用と同時に従来の部品表を廃止します。）
3. 部品注文は誤発送をさけるため、本部品表に記載されている品番及び品名にてご注文下さい。
4. 次に記載された機種の補給部品は、年限切れのため補給を打ち切らせていただきます。
74C. 74HⅡ. 74HF. 74HFⅠ. 76P. 78F. 80L. AA. AF. AFⅠ. AFⅡ. AFT. AL. AX. AXⅡ. CM. CP10. CP15. AB. C120L. CⅡ. CA. CB. CBⅡ. CF. CFⅡ. DA. E. EⅠ. EⅠB. EⅠF. EⅠFB. EⅡ. EL. ELB. GAL. GALB. GF. GLL. K. KⅡF. KⅡT. R. V. VKT. VT. B3M. BD. BMs. BXs. BXs-30. S1K. DK. DM. ECS5. F21DM. F2DM. F2K. F2M. F3Z. FKs. G21M. G21Mp. G24M. G24Mp. G2K. G2X. G2Z. GKs. GMs. CX. CXs. K21M. K2Xs. K2Z. KG. KGR. KGs. KL. KX. KXs. L4M. LXs-40. NK. NKR. NY. SD. SDR. SET-20. SETR-20. V2K. V2M. F2M. S2Z. V260M

部品表の見方

- 品番欄及び、単価欄の横線は単品では補給いたしません。
- ※ 単価で補給いたしません。
- 旧製品に使用可能で、その部品の代わりに補給する場合があります。
- 3 (太字) アッセンブリ部品
アッシ アッセンブリ部品
SW バネ座金
W 平座金
AJ アジャスタ
SP コイルバネ
PK パッキン又はガスケット
ボルト 六角ボルト

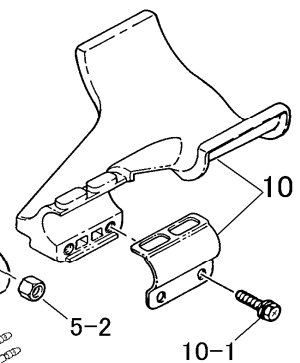
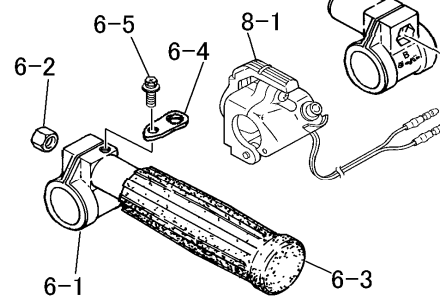
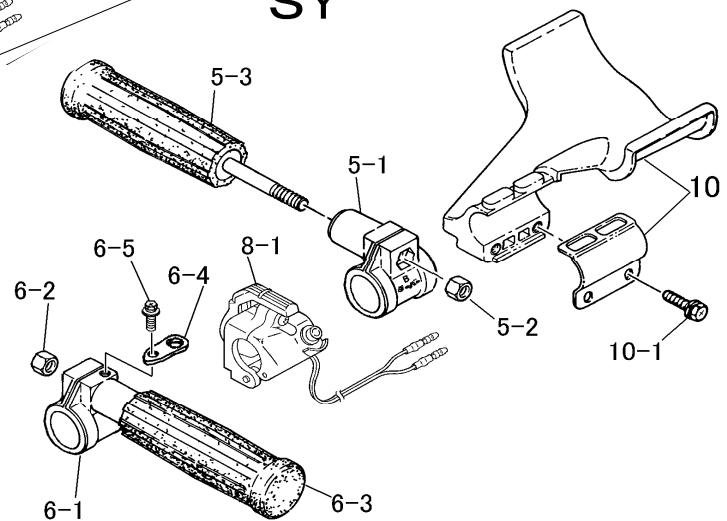
注 旧製品については旧部品表を参照して下さい。但し価格についてはお問い合わせください。

本価格は改良のため予告なく品名及び価格が変わることがあります。



SYR

SY



背負棒

SY/SYR

図番	品番	部品名	個数	価格
1	3129-11000	ギヤケースASSY(※ ○印付)	1	
	3129-11100	ギヤケースASSY(※印付)	1	
1-1	—	※ギヤケース	1	—
1-2	—	※ギヤシャフト	1	—
1-3	—	※ベベルギヤ	1	—
1-4	—	※ピニオンギヤ	1	—
1-5	0311-16001	※6001 NS ベアリング	1	
1-6	0311-00627	※627 ベアリング	1	
1-7	0311-00609	※609 ベアリング	1	
1-8	0311-30609	※609 Z ベアリング	1	
1-9	0212-02812	※R-28 スナップリング	1	
1-10	0212-02412	※R-24 スナップリング	1	
1-11	0211-00910	※S-9 スナップリング	1	
1-12	0121-00608	※M6×8六角ボルト	1	
1-13	0122-10625	○M6X25十字穴付六角ボルトSW	1	
1-14	3353-11210	○刃受金具	1	
1-15	3112-11220	○刃押え金具 (刃押え下)	1	
1-16	0171-00812	M8 平ワッシャ(小)	1	
1-17	3143-11240	M8 SW 左	1	
1-18	3156-11231	○M8X22左ボルト SW左 W 付き	1	
1-19	0111-10510	M5×10 スクリュ SW	1	
2	3429-12000	可変ブラケットアッシ(※付)	1	
2-1	3429-12110	※可変ブラケット A	1	
2-2	3429-12120	※可変ブラケット B	1	
2-3	3429-12130	※M8×16 六角ボルト	2	
2-4	3429-12140	※ブッシュ	2	
2-5	3429-12150	※シム	2	
2-6	3429-12170	※皿バネ A-25	2	
2-7	3429-12180	※P20 Oリング	1	
2-8	3429-12190	※P11 Oリング	1	
2-9	0126-00520	※M5X20 六角穴付ボルト	1	
2-10	0111-10510	※M5×10 スクリュ SW	1	
2-11	3429-12160	可変ブーツ	1	
	3212-24100	インナーパイプアッシL1326(3212-24000より)		
	3212-24000	インナーパイプASSY(完)※付	1	
3-1	3212-21110	メインパイプ(24Φ×1423)	1	
3-2	3212-24100	※インナーパイプアッシ(3212-24000より)	1	
3-3	3429-24160	※フロントジョイント 上	1	
3-4	3429-24170	※フロントジョイント 下	1	
3-5	3429-24180	※M2.3×10 タッピングスクリュ	1	
3-6	3429-23120	※前ジャバラ	4	
3-7	3212-25111	フレキシシャフト(6Φ×2540)	1	
3-8	3429-24190	※P-8 Oリング	1	
	3212-30000	ジャバラキット(※付)	1	
4-1	3212-31000	※ジャバラアッシ(○付)	1	
4-2	3129-31130	※中間ソケット	1	
4-3	3119-31214	※ワイヤークランプ(鉄製)新	1	
4-4	3212-31220	※ストッパーベルト	1	
4-5	3212-31230	※6×9 スペーサ	1	
4-6	3212-31241	※6×5.5 スペーサ	1	
4-7	0114-00516	※M5X16トラススクリュ	1	
4-8	0114-00510	※M5X10トラススクリュ	1	
	3129-31160	○ブーツ(穴有り) 桿側	1	

図番	品番	部品名	個数	価格
5-1	3146-22110	スライド SY用	1	
5-2	0161-00880	M8×H8 ナット SY用	1	
5-3	3143-22211	グリップ SY用	1	
6-1	3171-22111	左手スライド(タッピング)	1	
6-2	0161-00880	M8×H8 ナット SY用	1	
6-3	3112-22312	左グリップ SY用	1	
6-4	3129-22121	吊りゴムハンガー SY用	1	
6-5	0181-00512	M5×12Aフランジタッピングネジ SY用	1	
7-1	3347-22210	リヤグリップ SYR用	1	
7-2	3347-22320	グリップバンド SYR用	2	
7-3	3193-22611	移動時グリップ SYR用	1	
8-1	3129-22410	スロットルレバー	1	
8-2	3129-55110	スロットルワイヤ(72×1500)	1	
8-3	3129-27320	コルゲートチューブ 1300 SY用	1	
8-3	3213-27320	コルゲートチューブ 1200 SYR用	1	
	3394-31210	結束バンド(2×80黒) SY用	2	
	3394-31210	結束バンド(2×81黒) SYR用	1	
9	3354-22300	ループハンドルアッシ(※付) SYR用	1	
9-1	3354-22310	※ループハンドル	1	
9-2	3354-22320	※ループハンドルキャップ	1	
9-3	0111-40530	※M5×30 スクリュ W	4	
9-4	0161-00540	※M5 ナット	4	
9-5	3129-22121	吊りゴムハンガー	1	
10	3156-22501	アームステイアッシ(※付) SY用	1	
10-1	0122-30625	M6×25 十字穴付六角ボルト SW.W	2	
11	3353-93202	セフティプレートアッシ(※付)	1	
11-1	3353-93212	※セフティプレート	1	
11-2	3347-93232	※プレートサドル	1	
11-3	0122-20615	※M6X15十字穴付六角ボルトSW.W	2	
12	3353-93310	巻付防止カバー(4X10スクリュ付)	1	
12-1	0111-00410	※M4×10 スクリュ	3	
	3353-91140	13mmボックスレンチ	1	
	5111-91180	4mm 六角レンチ	1	
	3112-93430	ビーパーグリス	1	
	3123-91162	パーツ袋	1	
	3123-93411	移動時カバー(組)	1	
	3171-93421	吊りゴムひも(新)吊りゴムハンガー仕様L70	1	
	3123-93451	ゴーグル(メガネタイプ)	1	
	3312-92331	カルメツタ230×36P箱入(OEM)新ケース	1	
	3212-94100	型式ラベル	1	
	3353-94160	注意ラベル	1	
	3421-94170	畦刈シール	1	
	3429-94110	ナイロンカッター禁止ラベル	1	
	3341-94150	取付位置シール SYR用	1	
	3212-94150	ストッパーベルト取付エフ	1	