

パーツ部品表

PARTS LIST

シオルダー棹

TU-F35Z

〒651-2404 神戸市西区岩岡町古郷1534

TEL 078(967)1481

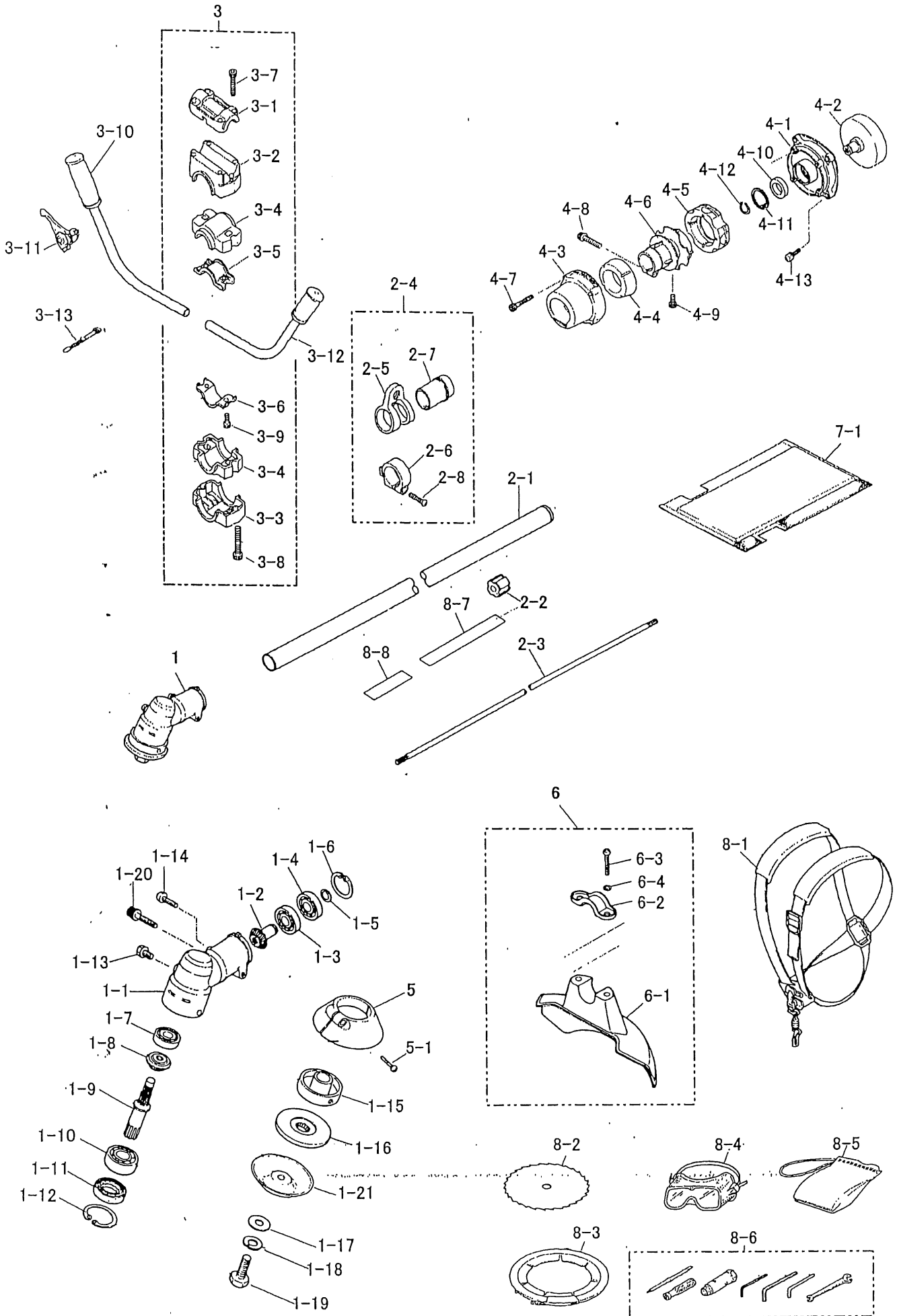
FAX 078(967)3090

1. 本部品表は山田機械工業の純正部品表です。
2. 本部品は2014年10月1日より適用いたします。(本部品表適用と同時に従来の部品表を廃止します。)
3. 部品注文は図発送を怠るため、本部品表に記載されている品番及び品名にてご注文下さい。

注 旧製品については旧部品表を参照してください。旧し価格についてはお問い合わせください。

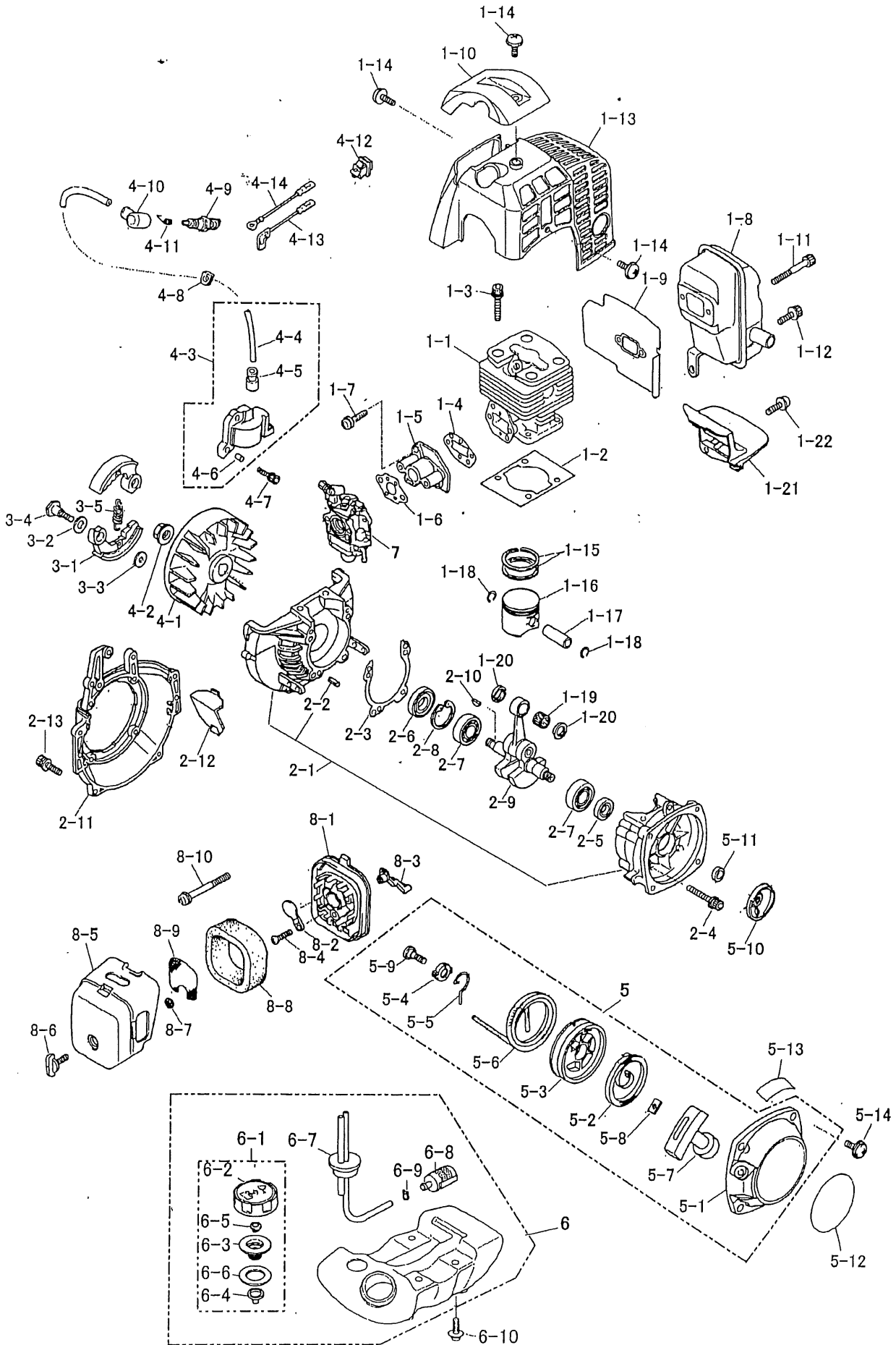
本価格に改定のため予告なく、品名および価格が変わる事があります。

 山田機械工業株式会社



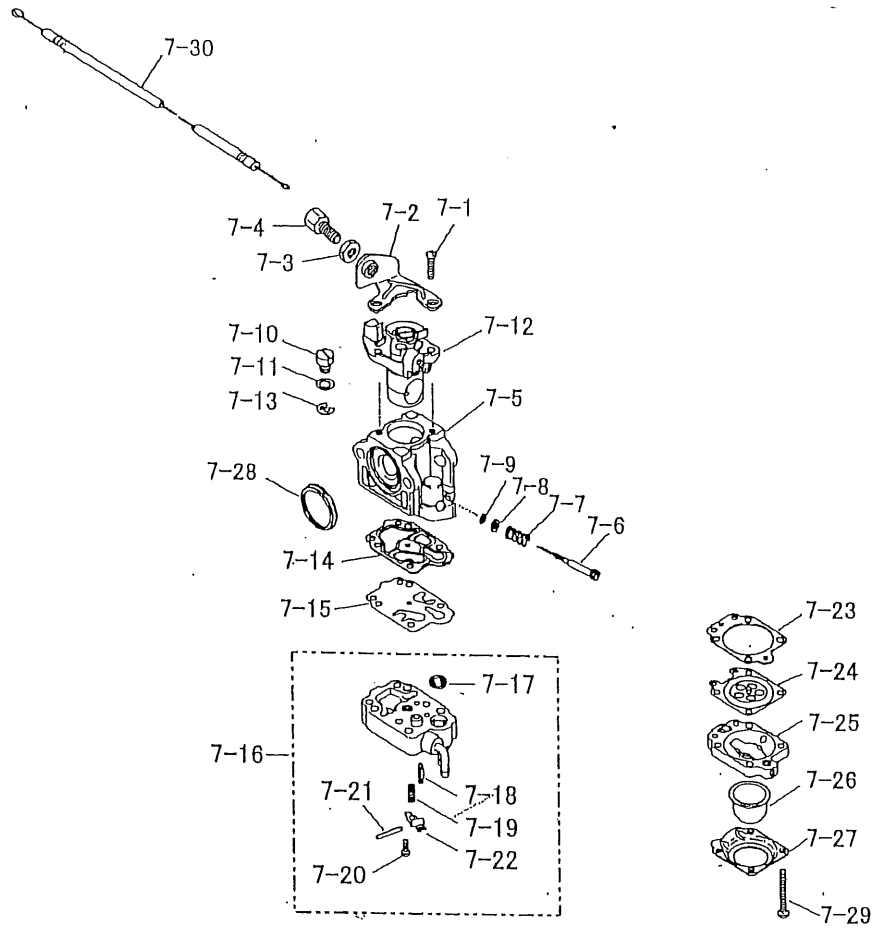
ショルダー棹（一体型） TU-F35Z

図番	品番	部品名	個数	価格	図番	品番	部品名	個数	価格
1	3316-11000	ギヤケースアツ(※付)	1		4-1	3316-31110	クラッチハウジング	1	
1-1	3316-11110	※ギヤケース(供給切れ)	1	——	4-2	3316-31120	ドラム	1	
1-2	3316-11150	※ピニオンギヤ(供給切れ)	1	——	4-3	3316-31210	ハウジングキャップ(供給切れ)	1	——
1-3	0311-06000	※ベアリング 6000	1		4-4	3316-31220	アプソバF(供給切れ)	1	——
1-4	0311-46000	※ベアリング 6000 ZZ	1		4-5	3316-31230	アプソバR(供給切れ)	1	——
1-5	3316-01010	※スナップリング(供給切れ)	1	——	4-6	3316-31310	ジョイント(供給切れ)	1	——
1-6	0212-02612	※R-26 スナップリング	1		4-7	0126-20530	5×30 六角穴SW. W	4	
1-7	0311-06000	※ベアリング 6000	1		4-8	0126-20630	6×30 六角穴付ボルト SW・W	1	
1-8	3316-11160	※ベベルギヤ(供給切れ)	1	——	4-9	0126-00510	M5X10 六角穴付ボルト	1	
1-9	3316-11170	※ギヤシャフト(供給切れ)	1	——	4-10	0311-46202	6202 ベアリング(供給切れ)	1	——
1-10	0311-06201	※ベアリング 6201	1		4-11	0212-03515	R-35 スナップリング	1	
1-11	3316-11190	※オイルシール(供給切れ)	1	——	4-12	0211-01510	スナップリング S-15	1	
1-12	0212-03212	※R-32 スナップリング	1		4-13	0122-30620	6×20 十字穴付六角ボルト	4	
1-13	3347-11180	※6×10 ボルト	1						
1-14	0126-00510	※M5X10 六角穴付ボルト	1		5	3316-93310	巻付防止カバー(※印付)	1	
1-15	3316-11210	※刃押え上	1		5-1	0111-20530	※M5×30 スクリュ SW, W	1	
1-16	3316-11220	※刃押え下 ホルダB	1						
1-17	1145-41180	※ワッシャ	1		6	3316-93200	セフティプレートアツ(※付)	1	
1-18	3143-11240	※M8 SW 左	1		6-1	3316-93210	※セフティプレート供給年切れ	1	——
1-19	3316-11230	※M8×25 左ボルト	1		6-2	3316-93220	※サドルプレート(供給切れ)	1	——
1-20	3316-20635	6×35六角穴付ボルトSW.W	1		6-3	3316-93230	※ボルト	2	
1-21	3316-11250	カバー	1		6-4	0173-00615	※M6 SW	2	
2-1	3316-21100	メインパイプ(供給切れ)	1	——	7-1	3316-31360	プロテクター	1	
2-2	——	※防振ゴム ブッシュ	5	——					
2-3	3316-25100	ドライブシャフト	1		8-1	3316-93420	クロスバンド	1	
2-4	3316-21200	ハンガアツ(○付)	1		8-2	3112-92331	カルリッタ 255×40P箱入(OEM)	1	
2-5	3316-21210	○ハンガ(供給切れ)	1	——	8-3	3123-93411	移動時カバー(組)	1	
2-6	3316-21230	○クランプ(供給切れ)	1	——	8-4	3123-93450	ゴーグル	1	
2-7	3316-21220	○スペーサ	1		8-5	3123-91162	パーツ袋	1	
2-8	3316-20525	○スクリュ(供給切れ)	1	——	8-6	3316-91300	工具一式(供給切れ)	1	——
					8-7	3316-94100	型式ラベル(供給切れ)	1	——
3	3316-22100	ブラケットアツ(※付)	1		8-8	3353-94160	注意ラベル	1	
3-1	3348-22111	※ブラケット (上)	1						
3-2	3316-22120	※ブラケット (中)(供給切れ)	1	——					
3-3	3316-22130	※ブラケット (下)(供給切れ)	1	——					
3-4	3316-22140	※アプソバ(供給切れ)	2	——					
3-5	3316-22150	※クランクA(供給切れ)	1	——					
3-6	3316-22160	※クランクB(供給切れ)	1	——					
3-7	0126-00525	※M5×25 六角穴付ボルト	4						
3-8	0126-00535	※5X35六角穴付ボルト(供給切れ)	2	——					
3-9	0126-00514	※5×14 六角穴付ボルト	2						
3-10	3316-22200	Uハンドルレバー付(※付)	1						
3-11	3343-22410	○ハンドルスロットレバー19φ(年限切れ)	1	——					
3-12	3316-22210	ハンドルL	1						
3-13	3348-22420	バンド(供給年切れ)	1	——					



ショルダー棹（一体型） TU-F35Z

図番	品番	部品名	個数	価格	図番	品番	部品名	個数	価格
1-1	1138-11110	シリンダ	1		4-10	1127-34120	プラグキャップ	1	
1-2	1137-11120	シリンダPK	1		4-11	1127-34130	プラグキャップSP	1	
1-3	0126-20520	5×20 六角穴付ボルト SW,W	4		4-12	1138-35100	スイッチ	1	
1-4	1137-11130	ガasketインシュレータ	1		4-13	1138-32330	コード赤	1	
1-5	1138-11141	インシュレータ	1		4-14	1138-32340	コード黒 L65	1	
1-6	1138-11150	キャブレタPK	1						
1-7	1138-30520	M5×20 スクリュ SW W	2						
1-8	1138-12110	マフラ	1		5	1137-41000	リコイルASSY(※印付)	1	
1-9	1138-12130	マフラPK	1		5-1	———	スタータケース	1	———
1-10	1138-13130	プラグガード	1		5-2	1128-41120 ※	スパイラルSP	1	
1-11	0126-00560	M5X60 六角穴付ボルト	2		5-3	1137-41130 ※	リコイルリール	1	
1-12	1136-20514	5×14 六角穴付ボルトSW・W	1		5-4	1137-41160 ※	カラー	1	
1-13	1138-13110	シリンダカバー	1		5-5	1137-41140 ※	アーム	1	
1-14	1137-40512	5×12 バインドスクリュ	4		5-6	1137-41210 ※	スタータロープ	1	
1-15	1135-14110	ピストンリング (2個組)	1		5-7	1126-41220 ※	スターターノブ	1	
1-16	1137-14130	ピストン(マフラ側)	1		5-8	1221-41250 ※	プレートノブ	1	
1-17	1137-14140	ピストンピン	1		5-9	1137-41260 ※	スクリュ特殊	1	
1-18	1131-14150	スナップリング ピストンピン	2		5-10	1137-42110	スタータプーリ	1	
1-19	1137-14160	ベアリング	1		5-11	1137-41180	カラー	1	
1-20	1137-14170	スラストワッシャ	2		5-12	1138-94100	リコイルラベル	1	
1-21	1138-12180	マフラプレート	1		5-13	1138-42220	注意ラベル	1	
1-22	0111-20514	M5×14 スクリュ SW, W	1		5-14	1137-40614	6×14 バインドスクリュ W	4	
2-1	1137-21101	クランクケースコブ(※印付)	1		6	1138-51002	燃料タンクASSY(※印付)	1	
2-2	1229-21170 ※	ノックピン	3		6-1	1138-51102 ※	キャップアッシ(○印付)	1	
2-3	1137-21130	クランクケースPK	1		6-2	———	タンクキャップ	1	———
2-4	0126-20530	5×30 六角穴SW. W	4		6-3	1138-51120 ○	ホルダ	1	
2-5	1221-24170	オイルシール(12-22-7)	1		6-4	1225-51130 ○	キャップホルダ	1	
2-6	1135-24230	オイルシール(12-32-7)	1		6-5	1225-51150 ○	バルブ	1	
2-7	0311-06201	ベアリング 6201	2		6-6	1137-51140 ○	キャップPK	1	
2-8	0212-03212	R-32 スナップリング	1		6-7	1221-51300 ※	燃料パイプコンブ	1	
2-9	1137-22110	クランクシャフト	1		6-8	1152-51400 ※	フィルタアッシ	1	
2-10	3143-11140	半月キー (3×10)	1		6-9	1124-51360 ※	クリップ	1	
2-11	1138-23120	ファンカバー	1		6-10	1138-30522	M5×22 スクリュ SW W	4	
2-12	1138-23150	プレート(ノーズ)	1						
2-13	0126-20520	5×20 六角穴付ボルト SW,W	4						
3-1	1137-31110	クラッチシュ	2		7	1138-53000	キャブレタASSY(※印付)	1	
3-2	1143-31120	クラッチワッシャ 10MM	2		7-1	1221-00310 ※	3×10スクリュ	2	
3-3	1143-31150	クラッチW (8mm)	2		7-2	1138-53120 ※	ブラケット	1	
3-4	1143-31130	クラッチボルト	2		7-3	1124-53130 ※	AJ ナット	1	
3-5	1137-31140	クラッチSP	1		7-4	1128-53141 ※	AJ ケーブルスクリュ	1	
					7-5	———	※ キャブレタボディ	1	———
					7-6	1138-53510 ※	ハイスピードニードル	1	
4-1	1138-32210	ロータ(フライホイール)	1		7-7	1138-53520 ※	ハイスピードSP	1	
4-2	1135-23140	M/8 ナット W	1		7-8	1138-53530 ※	ハイスピードW	1	
4-3	1138-32140	点火コイル (※印付)	1		7-9	1138-53540 ※	ハイスピード O リング	1	
4-4	1138-32310 ※	ハイテンションコード(高圧)	1		7-10	1128-53190 ※	ワイヤホルダ	1	
4-5	1138-34120 ※	高圧コードキャップ	1		7-11	1221-53430 ※	ワッシャ	1	
4-6	1138-34150 ※	ピン(カラー)	2		7-12	———	※ スロットルバルブ	1	———
4-7	0126-20422	4×22 六角穴付ボルト	2		7-13	1124-53220 ※	E リング	1	
4-8	1221-34140	コードグロメット	1		7-14	1124-53260 ※	ポンプPK	1	
4-9	1127-34110	スパークプラグ(CJ-6Y)	1		7-15	1124-53270 ※	ダイヤフラムポンプ	1	



図番	品番	部品名	個数	価格
7-16	1127-53321	※ ポンプボディアツシ(○印付)	1	
7-17	1128-53310	○ スクリーン	1	
7-18	1222-53470	○ インレットバルブ	1	
7-19	1222-53480	○ ヒンジSP	1	
7-20	1222-53490	○ ヒンジピンスクリュ	1	
7-21	1222-53510	○ ヒンジピン	1	
7-22	1222-53520	○ ヒンジレバー	1	
7-23	1128-53330	※ メーンダイヤフラムPK	1	
7-24	1124-53340	※ メインダイヤフラム	1	
7-25	1128-53351	※ ダイヤフラムボディ	1	
7-26	1124-53360	※ プライマポンプ	1	
7-27	1128-53370	※ カバー	1	
7-28	1128-53390	※ クリーナPK	1	
7-29	1128-00325	※ M3×25 スクリユ	4	
7-30	1229-55110	スロットルワイヤ 70×785	1	

図番	品番	部品名	個数	価格
8-1	1162-54000	クリーナボディアツシ(○印付)	1	
8-2	1138-54170	○ チョークプレート	1	
8-3	1138-54420	○ チョークレバー	1	
8-4	1127-53430	○ M/4X12トラスタップピンスクリュ	1	
8-5	1138-54112	クリーナカバー(□印付)	1	
8-6	1221-54191	□ ノブ	1	
8-7	1222-54160	□ リング	1	
8-8	1138-54130	エレメント	1	
8-9	1138-54120	スクリーン	1	
8-10	0111-20550	M5X50 スクリユ SW, W	2	