

部品表

XW XRT



山田機械工業株式会社

〒651-2404 神戸市西区岩岡町古郷1534

TEL 078(967)1481

FAX 078(967)3090

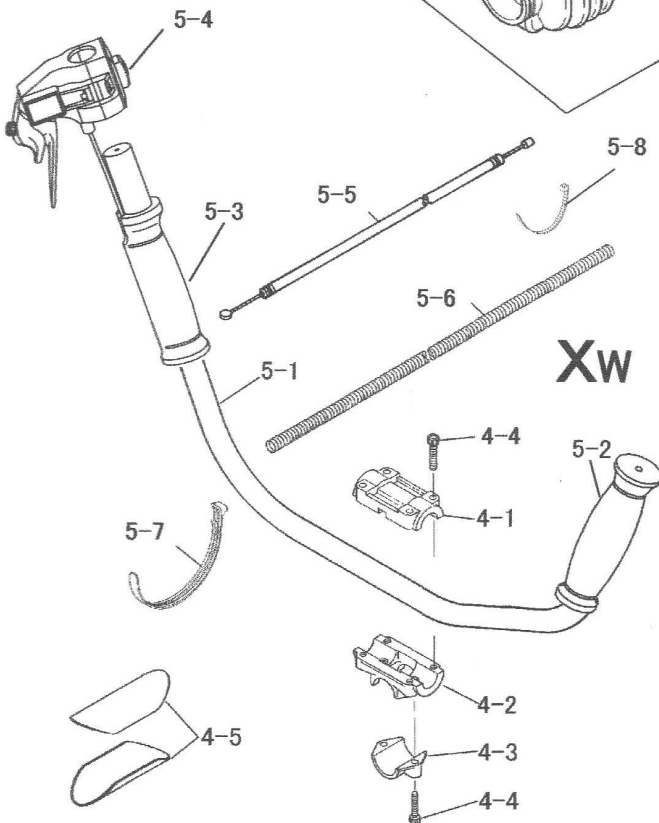
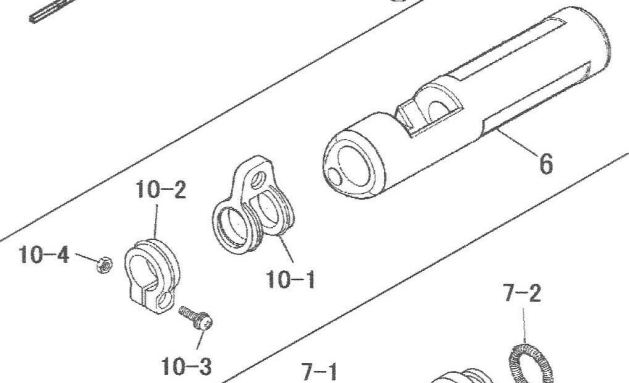
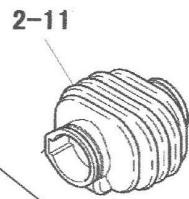
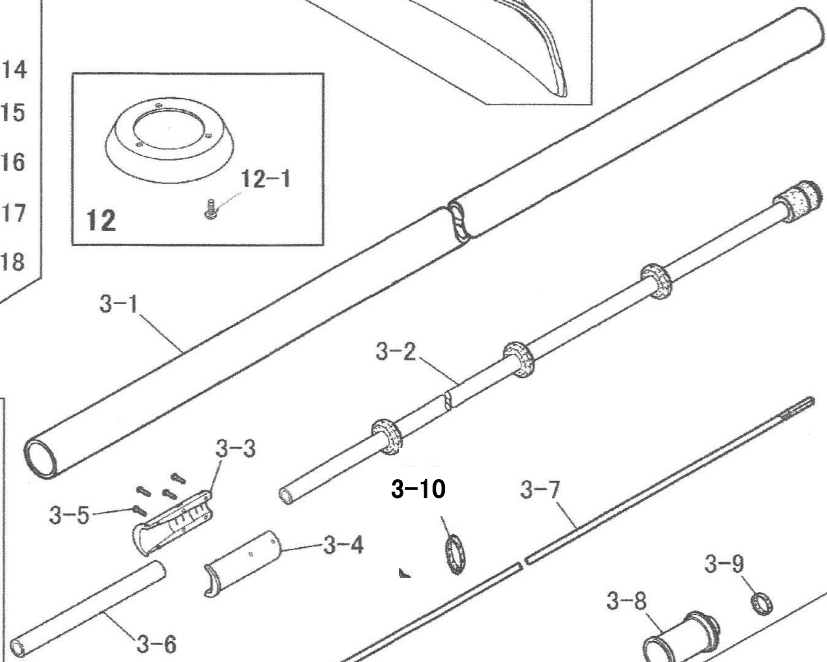
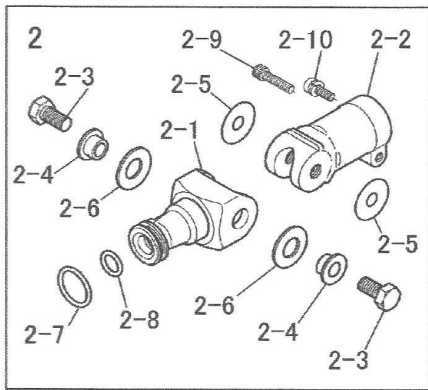
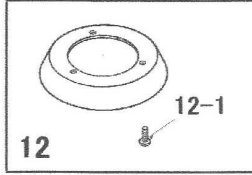
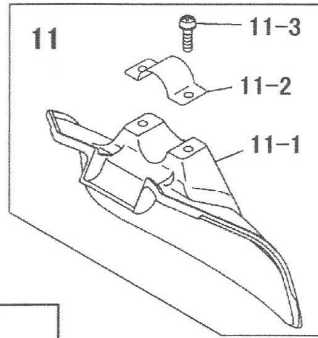
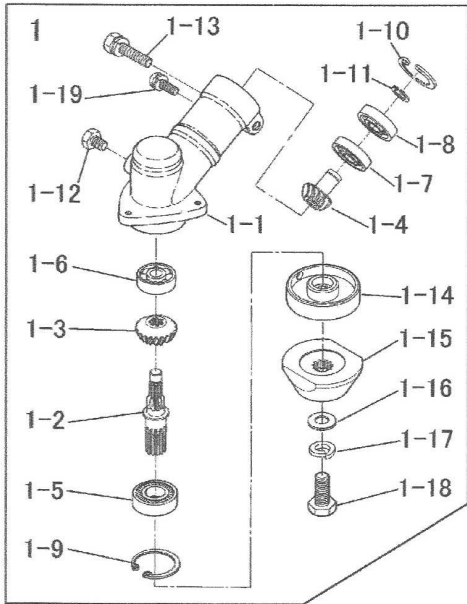
1. 本部品表は山田機械工業の純正部品表です。
2. 本部品は 2014 年 4 月 1 日 より適用いたします。（本部品表適用と同時に従来の部品表を廃止します。）
3. 部品注文は誤発送をさけるため、本部品表に記載されている品番及び品名にてご注文下さい。
4. 次に記載された機種種の補給部品は、年限切れのため補給を打ち切らせていただきます。
74C. 74H II. 74HF. 74HF I. 76P. 78F. 80L. AA. AF. AF I. AF II. AFT. AL. AX. AX II. CM. CP10. CP15. AB. C120L. C II. CA. CB. CB II. CF. CF II. DA. E. E I. E I B. E I F. E I FB. E II. EL. ELB. GAL. GALB. GF. GLL. K. K II F. K II T. R. V. VKT. VT. B3M. BD. BMs. BXs. BXs-30. S1K. DK. DM. ECS5. F21DM. F2DM. F2K. F2M. F3Z. FKs. G21M. G21Mp. G24M. G24Mp. G2K. G2X. G2Z. GKs. GMs. CX. CXs. K21M. K2Xs. K2Z. KG. KGR. KGs. KL. KX. KXs. L4M. LXs-40. NK. NKR. NY. SD. SDR. SET-20. SETR-20. V2K. V2M. F2M. S2Z. V260M

部品表の見方

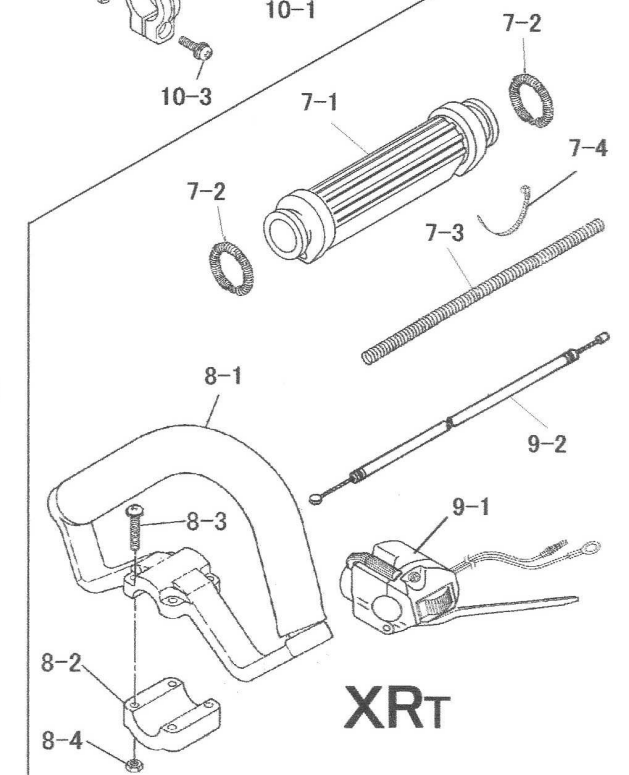
- 品番欄及び、単価欄の横線は単品では補給いたしません。
- ※ 単価で補給いたしません。
- 旧製品に使用可能で、その部品の代わりに補給する場合があります。
- 3 (太字) アッセンブリ部品
- アッシ アッセンブリ部品
- SW バネ座金
- W 平座金
- AJ アジャスタ
- SP コイルバネ
- PK パッキン又はガスケット
- ボルト 六角ボルト

注 旧製品については旧部品表を参照して下さい。但し価格についてはお問い合わせください。

本価格は改良のため予告なく品名及び価格が変わることがあります。



Xw



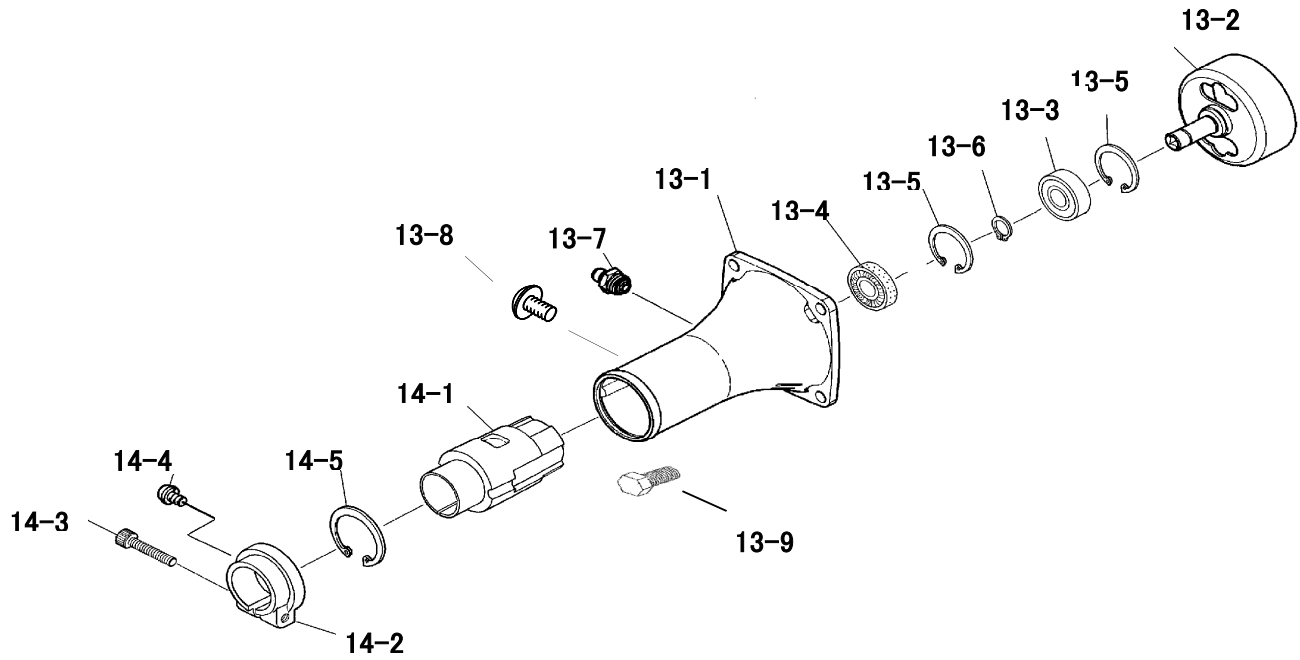
XRT

ショルダー

XW/XRT

図番	品番	品名	個数	価格	図番	品番	品名	個数	価格
1	3129-11000	ギヤケースASSY(※○印付)	1		4	3335-22100	Uハンドルブラケットアッシ(※印付)	1	
	3129-11100	ギヤケースASSY(※印付)	1		4-1	3348-22111	※ ブラケット (上)	1	
1-1	---	※ ギヤケース	1	---	4-2	3335-22121	※ ブラケット 中	1	
1-2	---	※ ギヤシャフト	1	---	4-3	3335-22130	※ ブラケット 下	1	
1-3	---	※ ベベルギヤ	1	---	4-4	3353-00525	※ M5×25 六角穴付ボルト	6	
1-4	---	※ ピニオンギヤ	1	---	4-5	3335-22140	プレート(Φ26)	2	
1-5	0311-16001	※ 6001 NS ベアリング	1						
1-6	0311-00627	※ 627 ベアリング	1		★	3000-22203	UハンドルASSY 製品完(★含)	1	
1-7	0311-00609	※ 609 ベアリング	1		5	3355-22203	★ Uハンドルアッシ (※印)	1	
1-8	0311-30609	※ 609 Z ベアリング	1		5-1	---	※ Uハンドル	1	---
1-9	0212-02812	※ R-28 スナップリング	1		5-2	---	※ 左グリップ	1	---
1-10	0212-02412	※ R-24 スナップリング	1		5-3	---	※ 右グリップ	1	---
1-11	0211-00910	※ S-9 スナップリング	1		5-4	3387-22411	★ スロットルレバー(W) L=1070	1	
1-12	0121-00608	※ M6×8六角ボルト	1		5-5	3429-22520	★ スロットルワイヤ(72×970)	1	
1-13	0121-10625	○ M6X25六角ボルト.SW	1		5-6	3323-27320	★ コルゲートチューブ7x800	1	
1-14	3353-11210	○ 刃受金具	1		5-7	3355-31210	★ コードバンド	1	
1-15	3112-11220	○ 刃押え金具 (刃押え下)	1						
1-16	0171-00812	M8 平ワッシャ(小)	1						
1-17	3143-11240	M8 SW 左	1		6	3324-26510	プロテクタ	1	
1-18	3156-11231	○ M8X22左ボルト SW左 W 付き	1			3324-26511	プロテクター(縫製品)	1	
1-19	0111-10510	M5×10 スクリュ SW	1						
					7-1	3347-22210	リヤグリップ	1	
2	3429-12000	可変ブラケットアッシ(※印付)	1		7-2	3347-22320	グリップバンド	2	
2-1	3429-12110	※ 可変ブラケット A	1		7-3	3355-27310	コルゲートチューブ 7×200	1	
2-2	3429-12120	※ 可変ブラケット B	1		7-4	3394-31210	結束バンド(2×80黒)	1	
2-3	3429-12130	※ M8×16 六角ボルト	2						
2-4	3429-12140	※ ブッシュ	2		8	3354-22300	ループハンドルASSY(※印付)	1	
2-5	3429-12150	※ シム	2		8-1	3354-22310	※ ループハンドル	1	
2-6	3429-12170	※ 皿パネ A-25	2		8-2	3354-22320	※ ループハンドルキャップ	1	
2-7	3429-12180	※ P20 オリング	1		8-3	0111-40530	※ M5×30 スクリュ W	4	
2-8	3429-12190	※ P11 オリング	1		8-4	0161-00540	※ M5 ナット	4	
2-9	0126-00520	※ M5X20 六角穴付ボルト	1						
2-10	0111-10510	※ M5×10 スクリュ SW	1		9-1	3388-22411	スロットルレバー(T)トリ新 L=400	1	
2-11	3429-12160	可変ブーツ	1		9-2	3431-22521	スロットルワイヤ(420X70)	1	
	3429-24000	インナーパイプASSY(前ジャバラ完) (※印付)	1		10	3353-21201	ハンガアッシ(新)	1	
3-1	3429-21110	メインパイプ(24Φ×1423)	1						
3-2	3429-24100	※ インナーパイプアッシ1363(3429-24000より)	1						
3-3	3429-24160	※ フロントジョイント 上	1						
3-4	3429-24170	※ フロントジョイント 下	1						
3-5	3429-24180	※ M2.3×10 タッピングスクリュ	4		11	3353-93202	セフティプレートアッシ(※印付)	1	
3-6	3429-23120	※ 前ジャバラ	1		11-1	3353-93212	※ セフティプレート	1	
3-7	3429-25110	フレキシシャフト(6Φ×1558)	1		11-2	3347-93232	※ サドル	1	
3-8	3429-26450	ブッシュRガイド(○印付)	1		11-3	0122-20615	※ M6×15 ボルト SW. W	2	
3-9	3114-31150	○ シールジョイント	1						
3-10	3429-24190	※ P-8 O リング	1		12	3353-93310	巻付防止カバー(※印付)	1	
					12-1	0111-00410	※ M4×10 スクリュ	3	

ショルダー XW/XRT



図番	品番	品名	個数	価格	図番	品番	品名	個数	価格
13	3324-31101	クラッチハウジングアッパ(※印付)	1			3353-93422	ショルダーバンド(新)	1	
13-1	3324-31111	※クラッチハウジング	1			3353-91140	13mmボックスレンチ	1	
13-2	3324-31122	※クラッチドラム	1			5111-91180	4mm 六角レンチ	1	
13-3	0311-46001	※6001 ZZ ベアリング	1			3112-93430	ビーバーグリス	1	
13-4	3324-31160	※12-28-5 オイルシール	1			3123-91162	パーツ袋	1	
13-5	0212-02812	※R-28 スナップリング	2			3123-93411	移動時カバー(組)	1	
13-6	0211-01210	※S-12 スナップリング	1			3123-93450	ゴーグル	1	
13-7	3323-11180	※グリスニップル	1			3429-99115	軽量刃角可変型取説	1	
13-8	0114-00406	※M4×6トラスクリュ	1						
13-9	3347-30616	M6×16 ボルトSW.W (黒)	4						
14-1	3353-31200	※防振ゴム (13 に含む)	1			3429-94100	型式ラベル	1	
14-2	3353-31311	クランプ	1			3911-94001	注意ラベル	1	
14-3	0126-00525	M5X25六角穴付ボルト	1			3421-94170	畦刈シール	1	
14-4	0111-10512	M5X12 スクリュ SW	1			3429-94110	ナイロンカッター禁止ラベル	1	
14-5	0217-03615	※IRTW-36スナップリング(13 に含む)	1			3429-94130	グリスラベル	1	
						3341-94150	取付位置シール	1	