

# 部品表

## C270M



山田機械工業株式会社

〒651-2404 神戸市西区岩岡町古郷1534

TEL 078(967)1481

FAX 078(967)3090

1. 本部品表は山田機械工業の純正部品表です。
2. 本部品は 2024 年 8 月 22 日 より適用いたします。（本部品表適用と同時に従来の部品表を廃止します。）
3. 部品注文は誤発送をさけるため、本部品表に記載されている品番及び品名にてご注文下さい。
4. 生産打ち切り後の定められた経年の補給部品は、年限切れのため補給を打ち切らせていただきます。  
※ ただし、供給年限内であっても特殊部品につきましては、納期等についてご相談させていただく場合もあります。  
補給用部品の供給は、原則的には、上記のとおり供給年限切れで終了いたしますが、供給年限経過後であっても部品供給のご要請があった場合には、納期および価格についてご相談させていただきます。

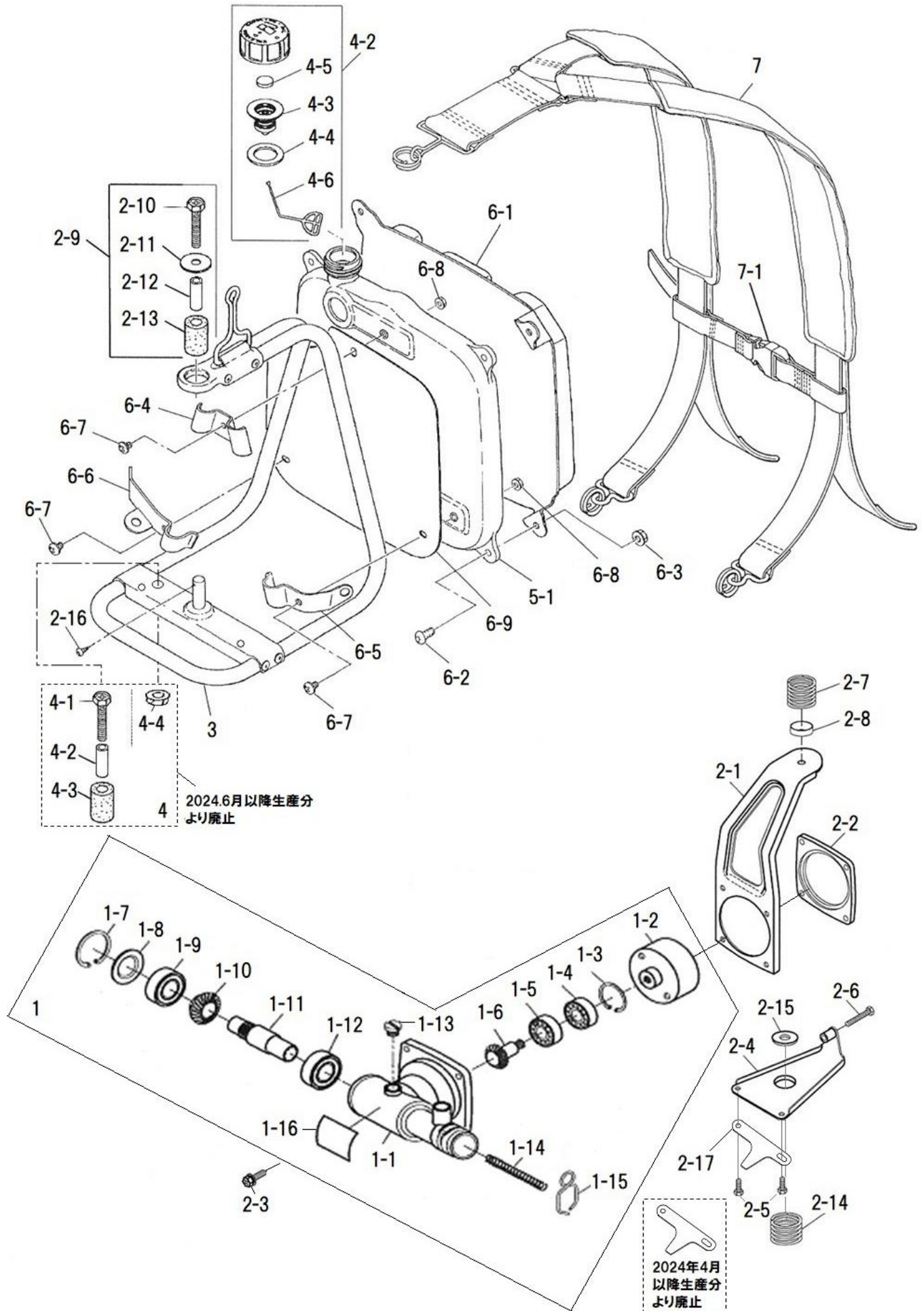
### 部品表の見方

- 品番欄及び、単価欄の横線は単品では補給いたしません。
  - 旧製品に使用可能で、その部品の代わりに補給する場合があります。
- 3 (太字) アッセンブリ部品  
アッシ アッセンブリ部品  
SW バネ座金  
W 平座金  
AJ アジャスタ  
SP コイルバネ  
PK パッキン又はガスケット  
ボルト 六角ボルト

注 旧製品については旧部品表を参照して下さい。但し価格についてはお問い合わせください。

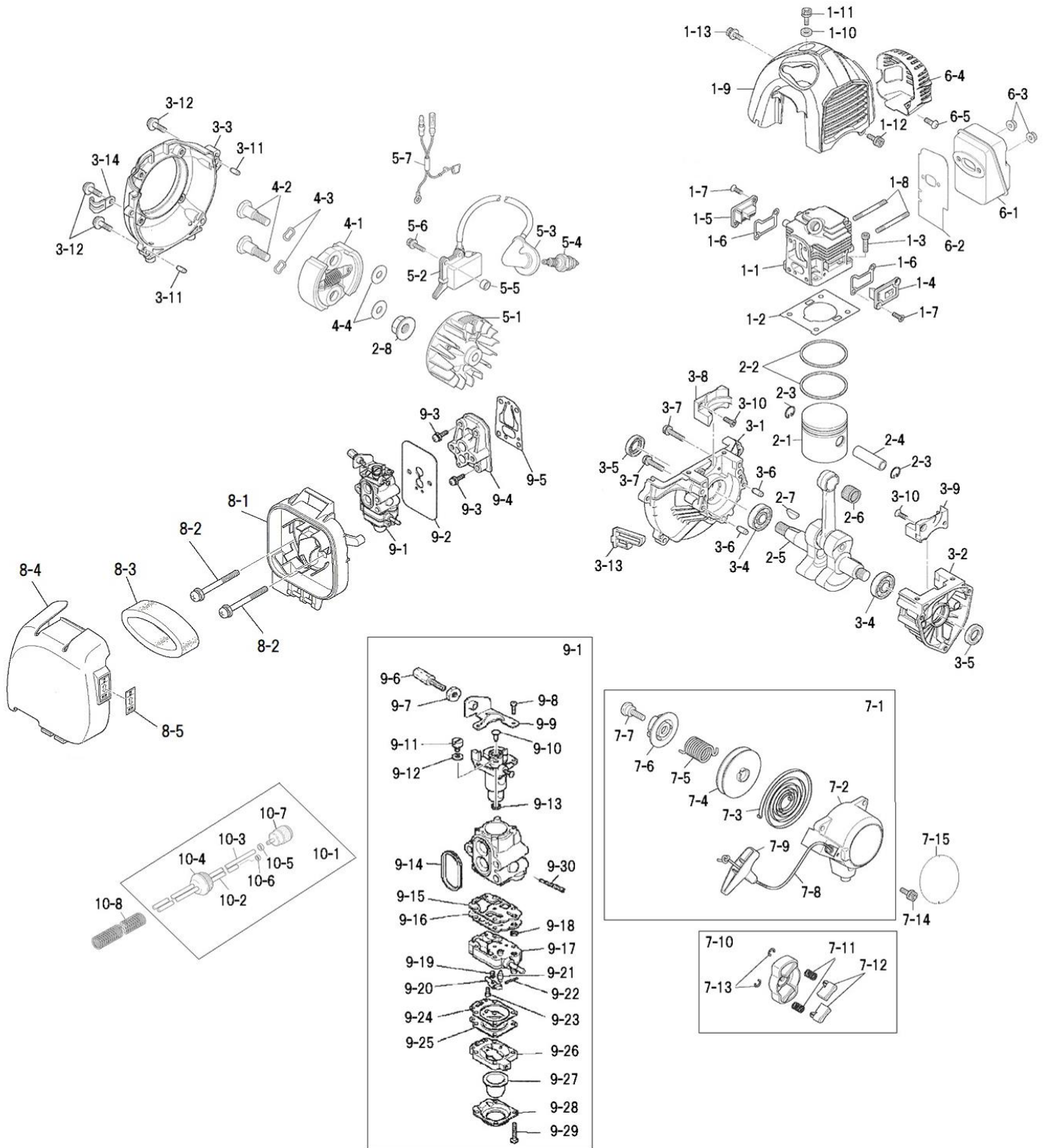
本価格は改良のため予告なく品名及び価格が変わることがあります。

外装部





エンジン部



図番	品番	品名	個数	価格	図番	品番	品名	個数	価格
1-1	1459-11110	シリンダー	1		7-1	1453-41000	リコイルアッシ (*印含)	1	
1-2	1456-11120	シリンダPK	1		7-2	1452-41110	*スタータケース	1	
1-3	0126-00520	M5×20 六角穴付ボルト	4		7-3	1311-41120	*スパイラルSP	1	
1-4	1456-11210	カバー(A)	1		7-4	1452-41170	*リール	1	
1-5	1456-11220	カバー(B)	1		7-5	1452-41150	*ダンパSP	1	
1-6	1456-11230	カバーPK	2		7-6	1451-41180	*カムプレート	1	
1-7	1456-21230	タッピングスクリュ	4		7-7	1439-41260	*スクリュ(特殊)	1	
1-8	1423-11180	スタッドボルト(M5×50)	2		7-8	1453-41210	*スタータロープ	1	
1-9	1459-13112	シリンダカバー	1		7-9	1439-41220	*スタータノブ	1	
1-10	1439-13130	ワッシャ	1		7-10	1451-42100	プーリーアッシ(O印含)	1	
1-11	1459-30520	M5×20 スクリュ SW W	1		7-11	1451-42120	○スプリング	2	
1-12	1474-20520	M5×20 小頭六角穴付ボルト SW W	1		7-12	1451-42110	○ラチェット	2	
1-13	1474-20516	M5×16 小頭六角穴付ボルト SW W	1		7-13	1333-41280	○スナップリング(Eリング)	2	
					7-14	1474-20520	M5×20 小頭六角穴付ボルト SW W	2	
					7-15	1478-94100	リコイルラベル	1	
2-1	1459-14130	ピストン	1						
2-2	1424-14110	ピストンリング(2個組)	1						
2-3	1321-14150	スナップリング	2		8-1	1456-54140	クリーナケースアッシ	1	
2-4	1424-14140	ピストンピン	1		8-2	1471-20550	M5×50 スクリュ SW W	2	
2-5	1459-22110	クランクシャフト	1		8-3	1456-54130	クリーナエレメント	1	
2-6	1457-14160	ピストンピンベアリング	1		8-4	1456-54110	クリーナカバー(*印含)	1	
2-7	1331-22140	半月キー	1		8-5	1474-54170	*ネームラベル チョーク	1	
2-8	1323-32310	M8 コニカルSP ナット	1						
					9-1	1474-53001	キャブレター(WYA-188)(*印含)	1	
3-1	1457-21110	クランクケース(F側)	1		9-2	1456-11150	キャブレターPK	1	
3-2	1457-21120	クランクケース(R側)	1		9-3	0111-20525	M5×25 スクリュ SW W	4	
3-3	1452-23120	ファンケース	1		9-4	1278-11140	インシュレータ	1	
3-4	1459-06001	6001 ベアリング	2		9-5	1456-11130	インシュレータPK	1	
3-5	1333-24170	オイルシール 12-22-7	2		9-6	1435-53140	*AJスクリュ	1	
3-6	1423-21180	ダウエルピン(クランクケース側)	2		9-7	1326-53130	*AJナット	1	
3-7	1436-10525	M5×25 スクリュ SW	3		9-8	1425-00310	*M3×10 スクリュ	2	
3-8	1456-21210	ガイド(A)	1		9-9	1433-53120	*ブラケット	1	
3-9	1456-21220	ガイド(B)	1		9-10	1456-53290	*プラグ	1	
3-10	1456-21230	タッピングスクリュ	2		9-11	1326-53190	*ワイヤホルダ	1	
3-11	1423-21170	ダウエルピン(ファンケース側)	2		9-12	1433-53230	*ワッシャ	1	
3-12	1471-23240	M5×18 六角穴付タッピングスクリュ	4		9-13	1326-53220	*クリップ	1	
3-13	1456-21190	カバー	1		9-14	1456-53390	*クリーナPK	1	
3-14	1456-36120	コードクランプ	1		9-15	1441-53260	*ポンプPK	1	
					9-16	1326-53270	*ポンプダイヤフラム	1	
					9-17	1423-53320	*ポンプボディ(O印含)	1	
4-1	1457-31100	クラッチアッシ(SP付)	1		9-18	1326-53310	○スクリーンポンプ	1	
4-2	1471-31130	クラッチボルト	2		9-19	1423-53420	○ヒンジSP	1	
4-3	1423-31150	8mm ウェーブ W	2		9-20	1326-53430	○レバーヒンジ	1	
4-4	1452-31120	6mm クラッチW	2		9-21	1326-53410	○ニードルバルブ	1	
					9-22	1326-53440	○ピン ヒンジ	1	
					9-23	1326-53450	○スクリュヒンジピン	1	
5-1	1457-32110	ロータ	1		9-24	1326-53331	*メインダイヤフラムPK	1	
5-2	1456-32140	イグニッションコイル(*印含)	1		9-25	1451-53340	*メインダイヤフラム	1	
5-3	1471-34120	*プラグキャップ(SP付)	1		9-26	1326-53351	*ダイヤフラムボディ	1	
5-4	1456-34110	点火プラグ(NGK BPMR 8Y)	1		9-27	1326-53360	*プライマポンプ	1	
5-5	1456-32120	ワッシャ	1		9-28	1326-53371	*カバープライマポンプ	1	
5-6	1456-30420	M4×20 ボルト SW W	2		9-29	1425-00324	*M3×24 スクリュ	4	
5-7	1451-35121	リードワイヤー	1		9-30	1474-53510	*ハイスピードニードル	1	
6-1	1474-12110	マフラ	1						
6-2	1459-12130	マフラPK	1						
6-3	1456-12170	M5 フランジナット	2						
6-4	1474-12150	マフラカバー	1						
6-5	1459-12088	タッピングスクリュ	1						

