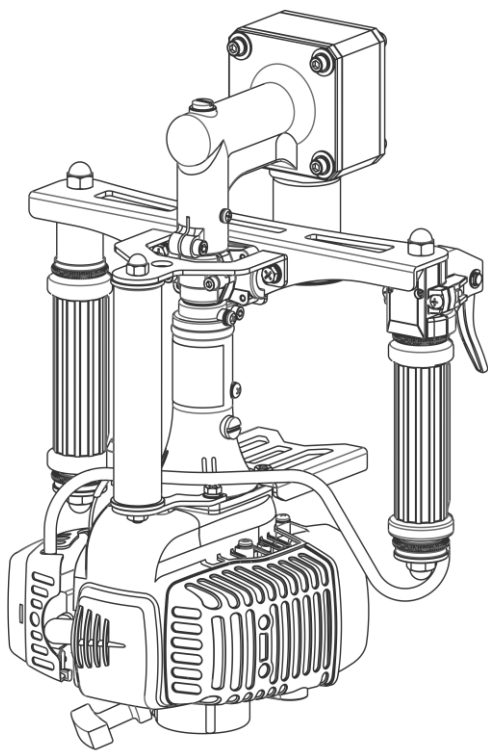


ビーバーマジックハンマー 杭打機

取扱説明書



田んぼ・畑などの柔らかい土壌用

※ 本製品は田んぼ・畑などの柔らかい土壌用の杭打機です。それ以外の作業にお使いになる場合には、必ず弊社にお問い合わせ頂き、使い方についてご確認ください。無理な使い方をすると故障、または破損する場合があります。

このたびはビーバーク杭打機をお買い上げ頂き、誠にありがとうございます。


この取扱説明書は製品の正しい取扱方法、簡単な点検および手入れについて説明しています。初めてお使い頂く方はもちろん、すでにご使用の経験をお持ちの方にも再認識の上でお役に立つものと考えております。この取扱説明書および別冊のエンジン取扱説明書も合わせて繰り返しお読み頂き、良くご理解頂いた上で、安全で効率の良い作業を始めてください。

ビーバーク杭打機の常におこたらない品質改良のため、取扱説明書の中にお買い上げの製品と詳細において異なる場合があります。あらかじめご了承ください。お買い上げの製品またはこの取扱説明書の内容に関するご質問は、お買い上げ店または営業所までお問い合わせください。




目 次

1	▲ 危険・警告・注意の表示について	3
2	操作装置のシンボルマーク	3
3	正しく安全にお使いいただくために	4
	■全般の注意事項	4
	■作業前の注意事項	5
	■作業時の注意事項	6
4	仕様	7
5	各部の名称	8
6	杭に合ったガイドパイプ、アンビルの交換	9～10
7	使用する燃料について	11
8	給油の手順	12
9	エンジンの始動	13～14
10	エンジンの停止	15
11	杭打作業	16～17
12	点検・整備	18
	■クランクケース、ギヤケースの点検・整備	18
	■ガイドパイプ、アンビルの点検・整備	19
	■エンジン部品の点検・整備	19
	■グリスの補充・交換	19～20
	■清掃	20
	■点検項目	21
	■長期保管時の手入れ	22

1 危険・警告・注意の表示について




本製品をご使用になる前に、この取扱説明書を読み、良く理解した上で正しく取扱って下さい。安全で効率の良い作業をして頂くために、ぜひ守って頂きたい注意項は下記の通りですが、これ以外にも本文の中で「 警告サイン」として説明のつど取り上げております。

■ 警告表示について

 危険	… 注意事項を守らないと、死亡または重傷を負うことになるものを示しています。
 警告	… 注意事項を守らないと、死亡または重傷を負う危険性があるものを示しています。
 注意	… 注意事項を守らないと、けがを負う恐れのあるものを示しています。
重要	… 注意事項を守らないと、機械の損傷や故障の恐れがあるものを示しています。
補足	… その他、使用上役立つ補足説明を示します。

2 操作装置のシンボルマーク

運転操作および保守管理のために、操作装置のシンボルマークが使用されています。これらの表示に従って誤操作のないようご注意ください。

マーク表示部位	図柄	意味
燃料タンクキャップ		使用燃料の種別が「混合ガソリン」であることを表示します。
エアクリーナカバー		このマークの方向にレバーを操作すると、チョークが閉じることを示します。
		このマークの方向にレバーを操作すると、チョークが開くことを示します。

3 正しく安全にお使いいただくために

全般の注意事項

警告

1. ご使用前に、この取扱説明書および別冊のエンジン取扱説明書をお読みにになり、製品機能と取扱い上の注意事項をよくご理解ください。
2. 本製品は田んぼ・畑などの柔らかい土壌用の杭打機です。それ以外の作業にお使いになる場合は、必ず弊社もしくは取扱い店にお問い合わせ頂き、使い方についてご確認ください。確認のない場合は保証対象外になる場合があります。無理な使い方をされますと故障、または破損する場合があります。
3. 本製品は、運転中に電磁波が発生します。この電磁波はペースメーカーなどの電子医療機器の動作に影響する場合があります。ペースメーカーなど医療機器を装着している方は、本製品を使用する前に医師または医療機器メーカーに相談してください。
4. 本製品を地面に置く時は、燃料タンクキャップ、スイッチ部が地面に当たらないように置いてください。故障、または破損する場合があります。
5. 作業時の騒音による聴力障害予防のため、耳栓を必ず着用してください。
6. 作業時の振動緩和、やけど防止のため手袋を必ず着用してください。
7. エンジンの運転中、または停止後は、エンジン本体、マフラー、点火プラグ、本機クランクケース、その他の金属部などが高温になっていますので燃えやすい物の上に置かないでください。
8. 輸送時は、燃料漏れを避けるために、燃料タンクを空にしてください。
9. 異常な箇所が見つければ使用しないで、お買い上げの販売店または、営業所にお問い合わせください。
10. 本製品の改造や分解はしないでください。
11. ガイドパイプ、アンビルの交換、グリスの補充時、点火プラグ、エンジンのエアクリーナの点検・整備以外では分解しないでください。故障、または破損する場合があります。改造した場合や取扱説明書に述べられた正しい使用方法と異なる場合は、メーカー保証の対象外になりますのでご注意ください。
12. 本製品にはオプション部品として、各種サイズのガイドパイプ、アンビルをご用意しております。杭のサイズに合ったガイドパイプ、アンビルをご使用ください。杭のサイズに合わないガイドパイプ、アンビルを使用すると、故障、または破損する場合があります。
13. 本製品を譲渡または貸与する際は、この取扱説明書は必ず添付してください。
14. この取扱説明書は必ず保管して、分からないことがあった場合など必要に応じて参照ください。

作業前の注意事項

危険

1. 本製品のエンジンは引火しやすいガソリンを含む「混合ガソリン」を燃料としているため、次の事項をお守り頂かないと、火災の原因となります。
 - ① 燃料を補給するときは、必ずエンジンを停止し、くわえタバコなどまわりに火の気がないことを確認してから補給してください。
 - ② 燃料を補給後は、燃料タンクキャップを確実に締め込み、燃料漏れなどがないことを確認してください。
 - ③ 給油時に燃料がこぼれた場合は、エンジンをかける前に、機体に付着した燃料を完全にふき取ってください。付着したまま作業を行うと、マフラーの熱や、電気系統のスパークによる火災をおこし、やけどする恐れがあります。
 - ④ 給油後は、燃料容器を密閉し火の気がなく、日の当たらない涼しい場所に置いてください。
2. エンジンの排気ガス中には人体に有害な一酸化炭素が含まれています。屋内やトンネル、穴溝などの換気の悪い場所では本製品を使用しないでください。
3. 作業員以外の方が作業エリアにいないことを確認してから作業を開始してください。

警告

1. 作業前には必ずエンジンを停止した状態で、“点検・整備(17～21ページ)”の確認を行ってください。
2. エンジン停止後は、エンジン本体、マフラー、点火プラグ、本機クランクケース、その他の金属部などの高温部に素手で触れないでください。やけどする恐れがあります。
3. 作業を開始する前には、本機の割れやグリス漏れ・ネジ類のゆるみや破損・燃料漏れ・作動不良などがないことを確認してください。
4. 本製品は操作を誤ると不測の事故を招くことがあります。次のような場合は作業を行わないでください。
 - ① 疲労など体調の悪い時や、かぜ薬服用時、飲酒時での作業。
 - ② 風の強い日や降雨、雷など天候の悪い時。
 - ③ 夜間や濃霧など、周辺の状況判断がむずかしい時。
 - ④ 落石や雪崩の恐れがある所。
 - ⑤ 足元がすべりやすいなど、安定した操作姿勢の保持が困難な所。
 - ⑥ 高い所に登っての作業。
 - ⑦ 硬い土壌、山、コンクリート、アスファルト、石ころ混じりの土の所。
 - ⑧ 取扱説明書の内容が理解できない人や、子供には絶対使用させないでください。
5. 本製品をお使いになる際は、次のような用品を着用してください。

① 裾を絞った長袖の上着と長ズボン	⑤ 手袋
② 滑り止めの付いた長靴又は安全靴	⑥ 帽子又はヘルメット
③ 防護メガネ、またはフェイスシールド	⑦ 耳栓
④ 防塵マスク(粉塵の多い所では着用してください)	⑧ すね当て

作業時の注意事項



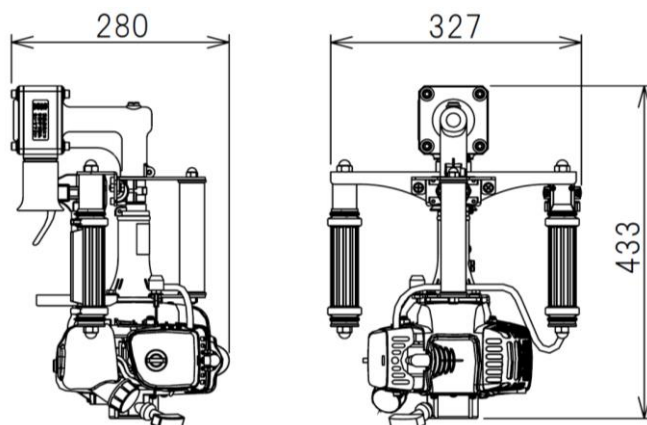
1. エンジン運転中は点火プラグやプラグコードに触れないでください。電気ショックを受ける恐れがあります。
2. エンジン運転中および作業終了後1時間は、エンジン本体、マフラー、点火プラグ、本機クランクケース、その他の金属部などの高温部に素手で触れないでください。やけどする恐れがあります。
3. 傾斜地などの滑りやすい場所、足元の不安定な場所などでは、十分注意して作業を行ってください。
4. 本機は両手で左右のグリップを握って作業してください。グリップ以外の所を持つての作業はしないでください。また移動の際は、持ち運び用ハンドルを持って移動してください。
5. 杭打ちの作業中以外は、スロットルレバーを引かないでください。杭を本機の打撃部(アンビル)に当ててない時に、スロットルレバーを引くと、打撃部(アンビル)が抜け落ちる場合があります。抜け落ちた場合は、必ず、土、石、ほこりなどの異物をふき取ってからクランクケース内に挿入してください。本機内に異物が混入すると、故障の原因になります。
6. 必ず、本機のガイドパイプに杭を差し込んでからスロットルレバーを引いてください。
7. 杭打ち時はグリップを握り、本機が跳ね上がらない程度に下方向に押さえつけてください。金属部を押さえるとやけどの恐れがあります。強く下方向に押さえると本製品が故障、または破損する恐れがあります。
8. 作業中にエンジン音が低くなり杭を打つ力が弱くなったら、本機内のグリスが少なくなったと思われる。ただちにエンジンを停止して、“グリスの補充・交換(19～20ページ)”に基づいてグリスの補充を行ってください。
9. 作業中に打撃音がしなくなり、エンジン音のみとなった場合、本機内のグリスが消耗したか、故障したものと思われる。ただちにエンジンを停止して、お買い上げの販売店または、営業所にお問い合わせの上、修理してください。
10. 作業中に異常音・異常振動・杭を打たなくなったら、ただちにエンジンを停止し本製品の点検を行ってください。
11. 作業を中断する時や作業終了後はエンジンを停止してください。



1. 作業中、本機の打撃部を上下して杭をたたかないでください。本製品が故障、または破損する恐れがあります。
2. 作業は30～40分を限度とし、10～20分の休憩を取り、決して無理な作業はしないでください。

4 仕様

■ 本体寸法



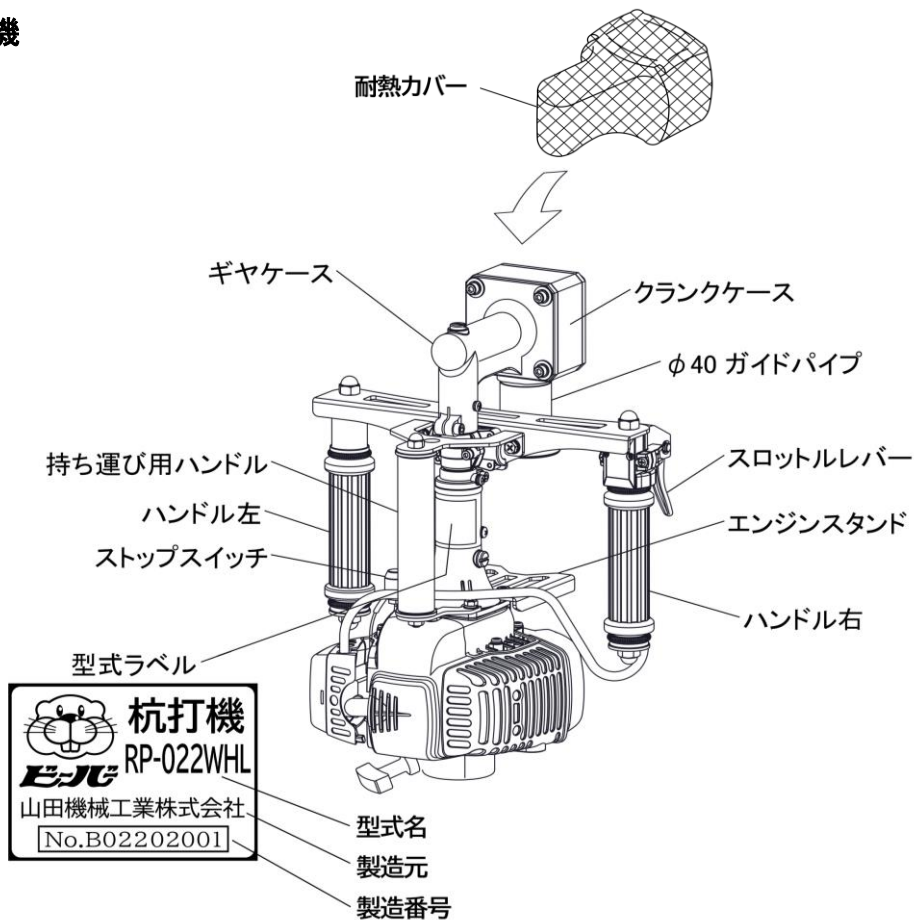
■ 仕様

名 称	ビーバーマジックハンマー	
型 式	RP-022WHL	
本 体 寸 法	433(高さ) x 327(幅) x 280(奥行)	
本 体 重 量	8.5kg	
使 用 場 所	田んぼ・畑などの柔らかい土壌用	
使用できる杭	材質	木・鉄パイプ・樹脂
	外径	36mm以下(φ40ガイドパイプ使用の場合)
	長さ	1.0 m ~ 1.5 m
消費燃料 (燃料満タン)	時間	約60分 (※)
グ リ ス	種 類	リチコン系(エポネックスSR No.2)
	消費時間	約20時間 (※)
動力伝達方式		フレキシブルシャフトφ7
エンジン部	型 式	J267ZR (別冊のエンジンの取扱説明書では、G26LS-EZ)
	形 式	空冷2サイクルピストンバルブ式ガソリンエンジン
	排 気 量	25.4cc
	点 火 方 式	無接点マグネット式
	点 火 プ ラ グ	RCJ6Y
	キャブレタ	ダイヤフラムロータリバルブ式
	使用燃料	2サイクルオイル混合ガソリン ガソリン:2サイクルオイル JASO FC級 又はFD級=50:1 (ガソリン1Lに対しオイル20mL)
	燃料タンク容量	0.6L
	エアクリーナ	乾式
	始 動 方 式	リコイルスタータ式
	停 止 方 式	点火回路一次短絡式(押しボタン式)

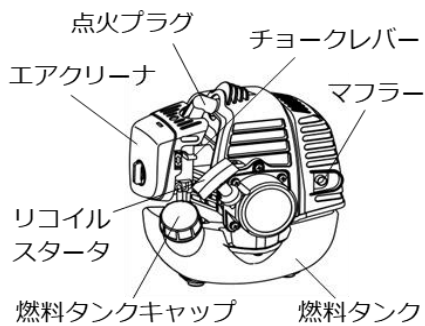
(※)・・・消費燃料、グリスの消費時間は、土質、気象条件により異なります。

5 各部の名称

■ 本機



■ エンジン部



■ 付属品

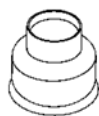
- ① 耳栓
- ② 手袋
- ③ 六角棒レンチ(4、5)
- ④ 補充用グリス(約150g)
- ⑤ 耐熱カバー
- ⑥ 13-19 ボックスレンチ(十字付)
- ⑦ 8-10 両口スパナ

■ オプション部品

ガイドパイプ(φ25)



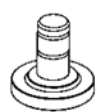
ガイドパイプ(φ65 × L40)



ガイドパイプ(φ65 × L100)



アンビル(φ65)









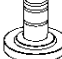
ガイドパイプ(φ46)



※ ガイドパイプ、アンビルの交換は、「杭に合ったガイドパイプ、アンビルの交換(9~10ページ)」に基づいて交換を行ってください。

6 杭に合ったガイドパイプ、アンビルの交換

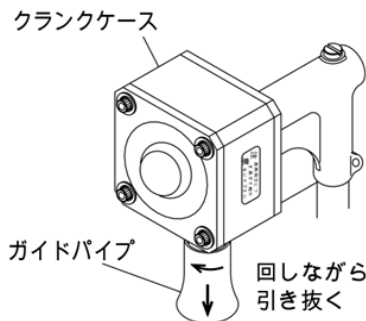
■各ガイドパイプで使用できる杭の径

組合せ	①	②	③	④	⑤
使用できる杭の径	φ 22mm以下	φ 36mm以下	φ 42mm以下	φ 60mm以下	φ 60mm以下
ガイドパイプ	φ 25 	φ 40(付属品) 	φ 46 	φ 65 x L40 	φ 65 x L100 
アンビル	φ 40(付属品) 			φ 65 	

※・・・ 打ち込む杭は、杭のアンビルで打撃する端面が栓がされている(空洞になっていない)ものをご使用ください。

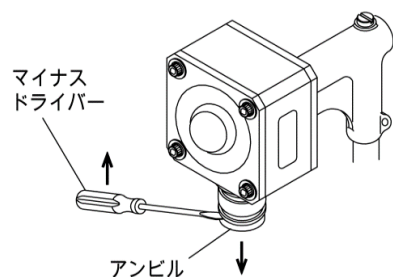
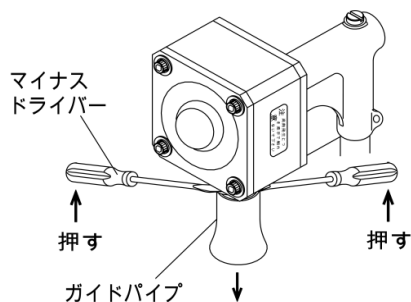
■取り外し方

- ① 片手でクランクケースを固定し、反対の手でガイドパイプを回しながらクランクケースの反対側に引き抜いてください。抜きにくい場合は、クランクケースをバイス等に固定して抜き作業を行ってください。



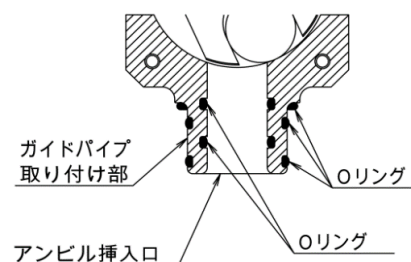
補足

- 気温の低い時はガイドパイプ内のリングが硬くなり、ガイドパイプが抜きにくい場合があります。抜きにくい場合は、クランクケースのガイドパイプはめ込み部の根元とガイドパイプのすきまに、マイナスドライバー等2本を差込みクランクケース側に2本のドライバーの握り部を同時に押し、少し抜けたら手で引き抜いてください。
- ② アンビルをクランクケースの反対側に手で引抜いてください。抜けない場合は、アンビル挿入口とアンビルの間にマイナスドライバー等を差込みクランクケース側にドライバーの握り部を押してください。少し抜けましたら手で引き抜いてください。



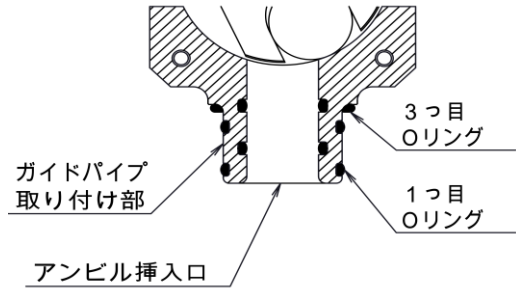
重要

- ガイドパイプ、アンビルに割れ、破損等の有無を点検し、割れ、破損等があれば新品と交換してください。
- クランクケースのガイドパイプ取り付け部及びアンビル挿入口内のリングに亀裂、磨耗等の有無を点検し、亀裂、磨耗等があれば新品と交換してください。
- ガイドパイプ取り付け部、アンビル挿入口に付着した土、異物等は、完全に除去してください。故障の原因になります。



■取り付け方

- ① クランクケースのガイドパイプ取り付け部、アンビル挿入口内にグリスを少し塗ってください。
- ② 片手でクランクケースを固定し、ガイドパイプ取り付け部に反対の手でガイドパイプを回しながら押し込み、1つ目のリングにガイドパイプの溝がはまり込んだら一度止め、1.2回ガイドパイプを回しリングのはみ出しを修正します。
- ③ ガイドパイプを再度回しながら3つ目のリングに当たるまで押し込んでください。



重要

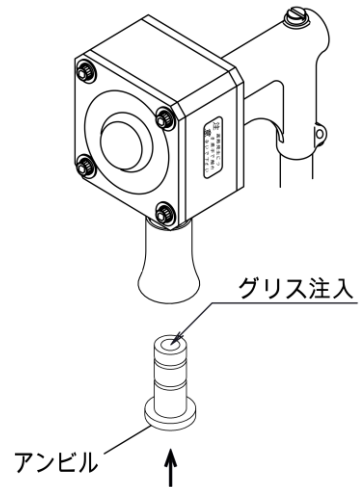
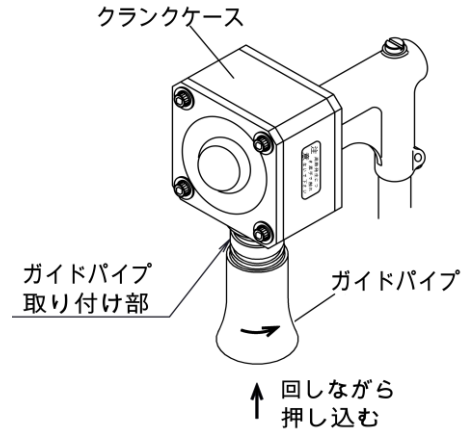
- 無理にガイドパイプを押し込むとリングが切れたり、削れたりしますのでゆっくり回しながら押し込んで下さい。

- ④ アンビルの油壺にグリスを面一杯注入してください。


重要

- グリスは必ず付属品補充用をお使いください。付属品補充用以外のグリスを使用しますと、熱の発生率が高く本機の故障、破損の原因となります。

- ⑤ アンビルをアンビル挿入口に当たるまで押し込んでください。



7 使用する燃料について

 危険	<ul style="list-style-type: none"> ● 燃料は非常に引火しやすいため取り扱いを誤ると火災事故の原因となります。また、気化した燃料は爆発して死傷事故を起こす恐れがあります。 ● 燃料の混合時は必ず火気を遠ざけ、タバコは吸わないでください。 ● 燃料の混合作業は屋外で行ってください。 ● 本機や燃料容器を、たき火やバーナーなどの火気の近くに放置しないでください。
重要	<ul style="list-style-type: none"> ● オイルが混合されていないガソリン(生ガソリン)を使うとエンジンが焼き付きます。給油時は燃料が正しいか確かめて下さい。 ● 燃料は紫外線や高温に長時間さらされると変質劣化し、始動不良や出力不足などの原因になります。混合した燃料は、30日以内を目安に使い切るようにしてください。 ● 水の混入した燃料を使うと、キャブレタやエンジンの内部が腐食します。本機や燃料容器に水がかからないようにしてください。 ● 4サイクルエンジン用オイルや水冷2サイクルエンジン用オイルは使わないでください。点火プラグ汚損やピストンリング固着、マフラー詰まりなどを起こしやすくなります。

■ 使用燃料


- 燃料は、自動車無鉛ガソリンと空冷2サイクルエンジン用オイルを下記割合で混合容器に入れ、容器を振ってよく混ぜ合わせたものを使用してください。

【混合比】

□ 2サイクルオイル(JASO FC級 又は FD級)
50:1
 (ガソリン1Lに対しオイル20mL)

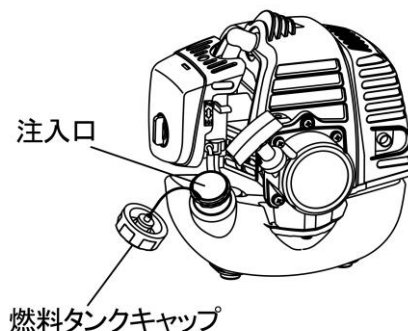


8 給油の手順



 危険	<ul style="list-style-type: none">● 燃料タンクへの給油は屋外の平坦な場所で行ってください。給油時は火気を遠ざけタバコは消してください。● 作業の途中で給油する場合は、必ずエンジンを停止し、冷えてから行ってください。● 燃料タンクキャップは確実に締めてください。● 給油時に燃料がこぼれた場合は、エンジンを始動する前に、付着した燃料を布などで完全にふき取ってください。
重要	<ul style="list-style-type: none">● 給油時は、燃料を取りちがえないようにしてください。必ず、2サイクル専用オイル混合ガソリンを給油してください。● 給油は燃料タンク内部に少し空間を残してください。入れすぎると、通気バルブから燃料が漏れるおそれがあります。

■ 給油の手順

- ① 本機を屋外の平坦な場所に置き、安定させてください。
- ② 燃料タンクキャップを少しゆるめ、燃料タンク内と外部の気圧差を取り除いてください。
- ③ 燃料タンクキャップを取り外し、注入口から少しずつ給油してください。
- ④ 給油が終わったら燃料タンクキャップを確実に締め付けて、燃料漏れのないことを確認してください。



9 エンジンの始動

 危険	<ul style="list-style-type: none">● 燃料給油後エンジンを始動する場合は、本機を給油した場所から離れた場所に移動してから始動してください。給油した場所で始動すると引火による火災の恐れがあります。● 室内や換気の悪い場所ではエンジンを始動しないでください。人体に有害な一酸化炭素中毒の恐れがあります。
 警告	<ul style="list-style-type: none">● 始動前に機体各部を点検し、ネジ部のゆるみや燃料漏れなどの異常がないことを確かめてください。● 始動時は機体を地面に置いて保持してください。● 運転中およびエンジン停止直後は、エンジン本体、マフラー、点火プラグ、本機クランクケース、その他の金属部などの高温部に素手で触れないでください。やけどの恐れがあります。● 運転中は点火プラグやプラグコードに触れないでください。感電によるショックを受けることがあります。
重 要	<ul style="list-style-type: none">● リコイルスタータのロープを一気に最後まで引ききったり、引張った状態から手を離さないでください。リコイルスタータの故障の原因になります。● エンジンの回転数はあらかじめ調整していますので、スロットル調整はしないでください。本機の故障、破損の原因になります。● 暖機運転中に本機内のアンビルが抜け落ちる場合があります。抜け落ちた場合は、必ず、土やほこりをふき取ってください。本機内に異物が混入すると故障の原因になります。
補 足	<ul style="list-style-type: none">● エンジンの停止直後の始動には、始動ポンプを押さずにチョークレバーを”開”にしてリコイルスタータを引いてください。

■ エンジンの始動手順

- ① 燃料を燃料タンクに入れ、燃料タンクキャップを確実に締めてください。
- ② キャブレタ下にある始動ポンプを数回押し、オーバーフローパイプ(黄色)に燃料が流れるのを確認したら押すのをやめてください。
- ③ キャブレタ横のチョークレバーを”閉”の位置にセットしてください。

⚠ 注意

- チョークレバーが”開”の位置では始動しません。
- ④ 機体をしっかり保持しリコイルスタータを軽く引いてください。

重要

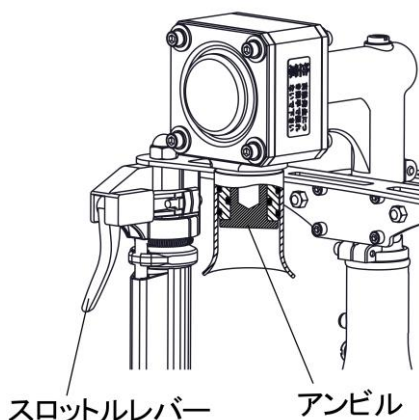
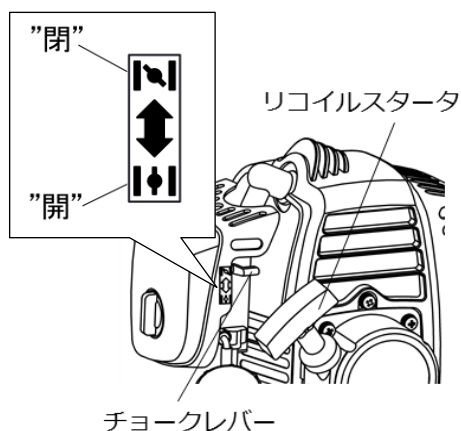
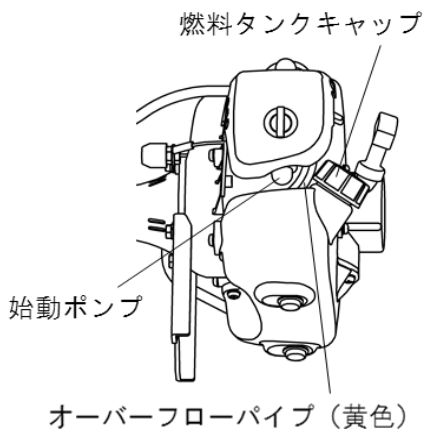
- リコイルスタータのロープを一気に最後まで引ききったり、引張った状態から手を離さないでください。
- ⑤ エンジンが始動したらチョークレバーを徐々に開き、スロットルレバーを引き、4～5分暖機運転をしてください。エンジン音が高くなったら、暖機運転を終了してください。

重要

- 暖機運転中に本機内のアンビルが抜け落ちる場合があります。必ず土やほこりをふき取ってください。故障の原因になります。
- エンジン回転数はあらかじめ調整しています。回転数を上げると高熱が発生し本機の故障、破損の原因になります。また回転数が低いと杭を打つ力が弱くなります。絶対にスロットル調整はしないでください。
- エンジンの回転不良になった場合は、お買い上げの販売店または、営業所にスロットル調整を依頼してください。

補足

- エンジン停止直後の再始動には、始動ポンプを押さずにチョークレバーを”開”にし、リコイルスタータを引いてください。



10 エンジンの停止



警告

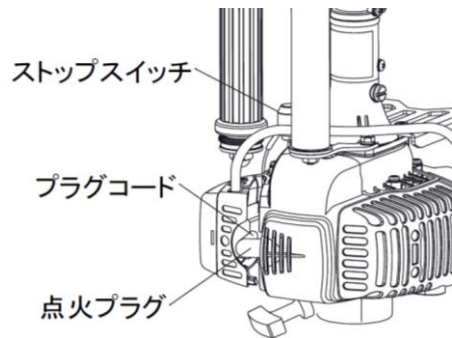
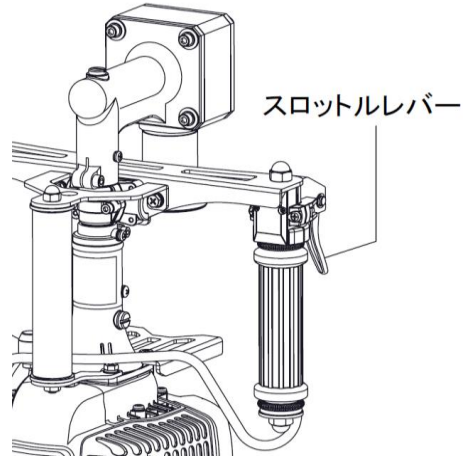
- 作業時に機体の異常を感じたら、直ちにエンジンの停止操作をしてください。
- 感電ショックを受けないよう、エンジンが止まるまでは点火プラグやプラグコードに触れないでください。
- エンジン停止直後は、エンジン本体、マフラー、点火プラグ、本機クランクケース、その他の金属部などの高温部に素手で触れないでください。やけどの恐れがあります。

■ エンジンの停止手順


- ① スロットルレバーを完全に戻してください。
- ② ストップスイッチをエンジンが完全に停止するまで押し続けて、エンジンを停止させてください。

重要

- スロットルレバーを引いたままスイッチを切るとエンジンに無理がかかりますので、緊急時以外はスロットルレバーを戻してから停止操作をしてください。



11 杭打作業

 警告	<ul style="list-style-type: none"> ● 作業を始める前に、必ず、“正しく安全にお使いいただくために(4～6ページ)”の事項を守ってください。
補足	<ul style="list-style-type: none"> ● 杭、本機を所定の場所にセットし終えたら、杭を支えている手をはなして杭打ち作業を行うと楽に作業を行うことができます。 ● 作業中にガイドパイプ内から少量のグリスが漏れる場合があります。本機の異常ではありません通常の作業を続けてください。
重要	<ul style="list-style-type: none"> ● 杭はガイドパイプの中心位置にくるようにしてください。杭に打撃力を十分に伝えることが出来ません。中心位置が大幅にずれた状態で作業すると、アンビルが上下しなくなり杭を打たなくなる場合があります故障の原因になります。 ● アンビルが上下しなくなり杭を打たなくなった場合は、本機を上下しアンビルを杭に軽く2～3回打ちつけてください。 ● 上記の処置を行っても杭を打たない時はガイドパイプを外し点検してください。アンビルが破損している場合は交換してください。固くて動かない場合は、お買い上げの販売店または営業所に修理を依頼してください。

■ 作業手順

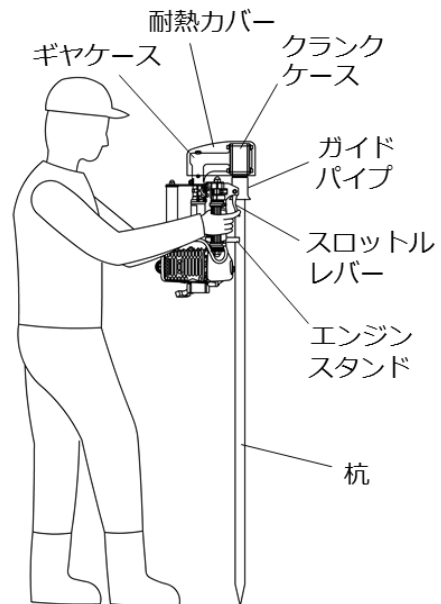
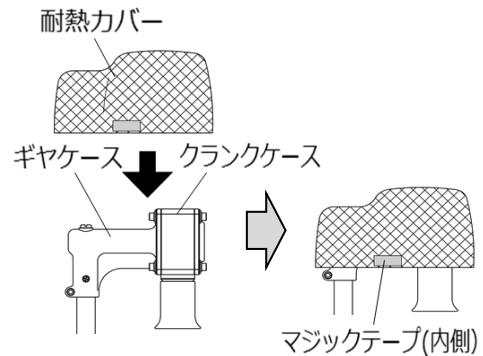
- ① クランクケース、ギヤケースに耐熱カバーを被せ、マジックテープでしっかり止めてください。

重要

- 作業の際は、やけど防止のため、必ず手袋を着用してください。また、耐熱カバーを被せた状態であっても、クランクケースとギヤケースを手で押さえないでください。やけどの恐れがあります。
- ② エンジンを始動させスロットルレバーを全開にし、4～5分暖気運転をしてください。エンジン音が高くなったら暖気運転を終了してください。
 - ③ スロットルレバーをはなした状態で、杭まで移動してください。
 - ④ 杭に本機のガイドパイプを差し込み、エンジンスタンドの凹み部分を杭に軽く押し当ててください。

重要

- 杭はガイドパイプの中心位置にくるようにしてください。杭に打撃力を十分に伝えることができません。
- ⑤ スロットルレバーを一杯引いて、エンジンを全開状態にしてください。



⑥ 杭を打ち始めると、本機が跳ね上がりますので、跳ね上がらない程度に下方向に押さえつけてください。

重要

- 下方向に強く押さえつけると本機の故障、破損の恐れがあります。
- 作業中、クランクケース、ギヤケースを手で押さえないでください。やけどの恐れがあります。

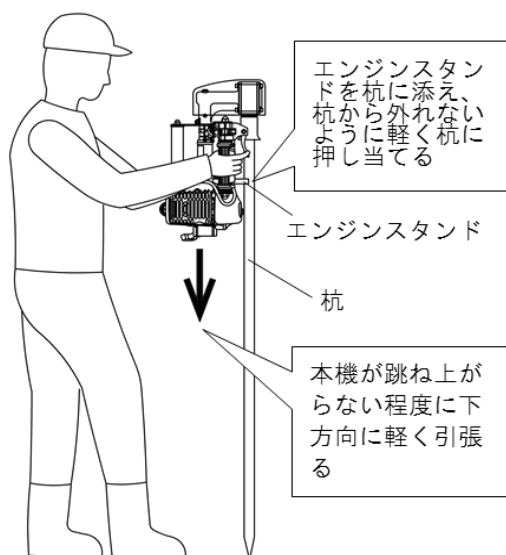
⑦ 杭を打ち終わったらスロットルレバーをはなし、アイドル状態にし、杭から本機を外してください。

重要

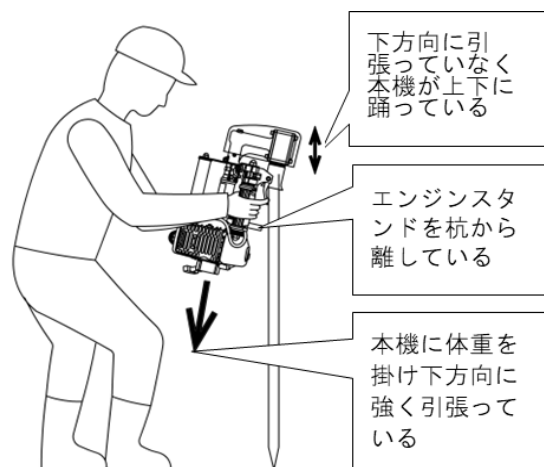
- 打ち込み時5秒～10秒経過しても杭が入らない場合は打ち込み場所をずらしてください。
- 空打ち状態で次の杭打ちへ進まないでください。アンビルが抜け落ちる場合があります。

⑧ 杭打作業が終了しましたら、ストップスイッチを押し、エンジンを停止させてください。

正しい使い方



間違った使い方



12 点検・整備



警告

- 点検整備は必ずエンジンを停止してから行ってください。エンジン停止直後は、エンジン本体、マフラー、点火プラグ、本機クランクケース、その他の金属部などの高温部に素手で触れないでください。やけどの恐れがありますので、本機、エンジンが冷えた状態で点検整備を行ってください。
- 本製品の改造や分解はしないでください。
- 点検整備は作業前および作業終了の都度行ってください。
- エンジンの点検・整備については、別冊のエンジンの取扱説明書を必ずご確認ください。

■ クランクケース、ギヤケースの点検・整備

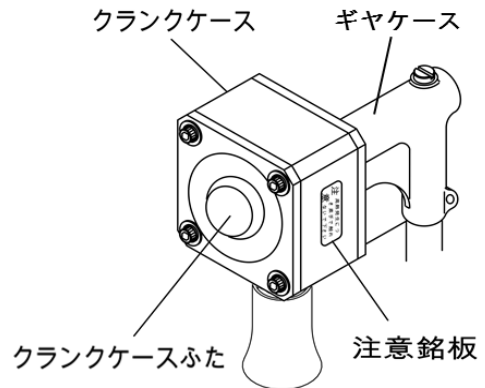
- ① ボルトのゆるみや破損はないか確認してください。ゆるみがあれば締めてください。ボルトが破損している場合は交換してください。

重要

- ボルトのゆるみや破損した状態で作業を行うと、本機が破損します。
- ② グリス漏れがないか確認してください。グリス漏れがあれば、“グリスの補充・交換(19～20ページ)”に基づいてグリスの補充を行ってください。

重要

- グリスが漏れた状態で使用しますと、グリス不足になり打撃力が弱まります。また、故障の原因にもなります。
 - ボルトを締めてもグリスが漏れる場合は、お買い上げの販売店または、営業所に修理を依頼してください。
- ③ クランクケース、ギヤケース、クランクケースふたに割れや破損がないか確認してください。割れや破損があれば交換してください。



重要

- 交換は必ずお買い上げの販売店、または営業所に依頼してください。
- ④ 注意銘板の汚れや表記文字が消えていたり、破損していないか確認してください。汚れている場合は汚れをふき取ってください。表記文字が消えていたり破損している場合は、お買い上げの販売店、または営業所で新しいものを購入し、取替えてください。

■ ガイドパイプ、アンビルの点検・整備

- ガイドパイプ、アンビルに割れや破損はないか確認してください。割れや破損があれば必ず交換してください。交換部品はお買い上げの販売店または、営業所で購入してください。
- ガイドパイプ、アンビルの交換作業については、“杭に合ったガイドパイプ、アンビルの交換(9～10ページ)”に基づいて作業を行ってください。

■ エンジン部品の点検・整備

- エンジン部品の点検・整備につきましては、別冊のエンジンの取扱説明書をご確認ください。

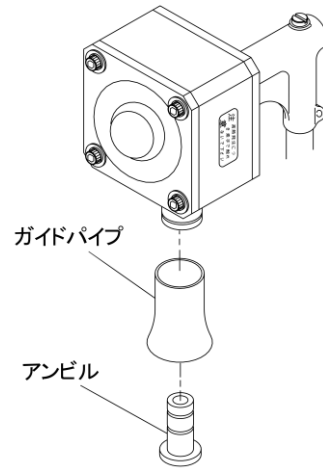
■ グリスの補充・交換

【クランクケース】

- 打撃力が弱まり杭の入りが悪くなったらグリスを補充してください。稼働時間20時間を目安に行ってください。
- クランクケース内の補充はガイドパイプ、アンビルを引き抜き、アンビル挿入口からクランクケース内に約3g補充してください。

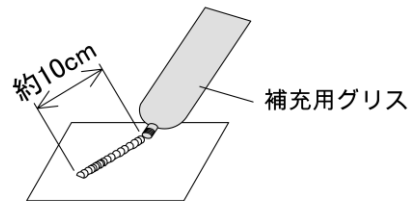
重要

- グリスの補充・交換時期(稼働時間20時間を目安)を過ぎての使用は、グリスが炭化し、潤滑油の役目をしなくなります。無理に使用しますと高熱になり故障、破損の原因になります。
- 無理をして打ち続けるとグリスが消耗し杭を打たなくなり、グリスの交換時期が早まります。
- グリスを多く補充しますと、グリスの抵抗で杭を打たなくなります。又、エンジンの故障に繋がります。
- グリス補充を繰り返すと炭化したグリスがクランクケース内に溜まり、抵抗になり杭を打ちません。必ず補充は1回とし次回はグリスを入れ替えてください。
- グリスの補充後も、打撃力が弱く、杭の入りが悪い場合は、クランクケース内のグリスの入れ替えが必要です。グリスの入れ替えは、必ずお買い上げの販売店または、営業所に依頼してください。
- ガイドパイプ内、アンビルに付着した異物は、完全にふき取ってください。故障の原因になります。
- グリスは付属品補充用を必ずお使いください。



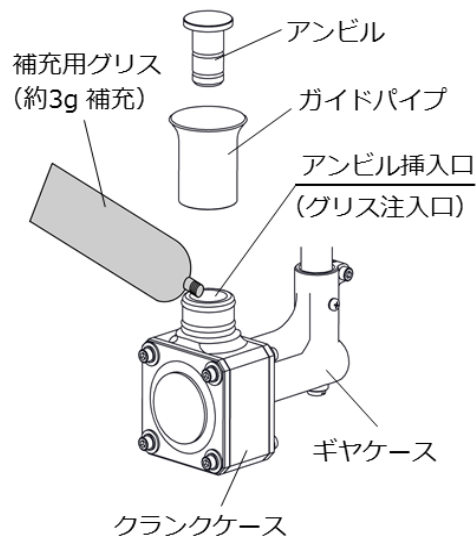
グリス 3g の目安

- 絞り出し長さが約10cmくらいです。あくまでも目安にしてください。



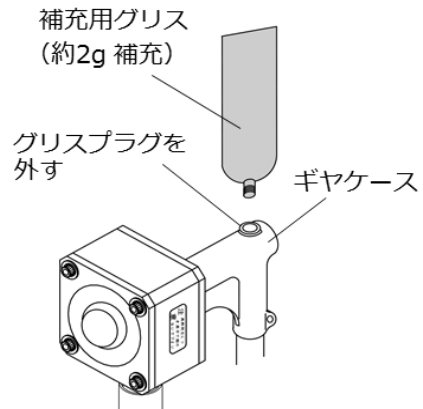
重要

- グリスを多く補充し過ぎますとエンジンの故障、及びアンビルの抜け出しの原因になります。



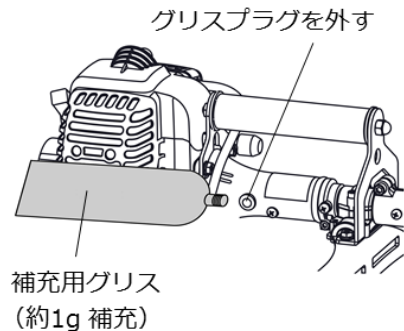
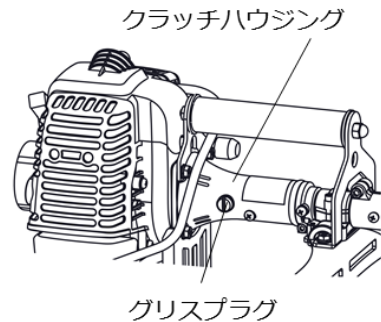
【ギヤケース】

- ギヤケース内の補充は20時間毎にグリスプラグを外し、補充用グリスチューブをねじ込んで約2g補充してください。



【クラッチハウジング】

- 稼働時間20時間を目安にグリスを補充してください。また、クラッチハウジングが高温になる時や、ギヤ鳴りがする時にも、グリスを補充してください。
- クラッチハウジング部のグリスプラグを外し、補充用グリスチューブをねじ込んで、グリスを約1g補充してください。

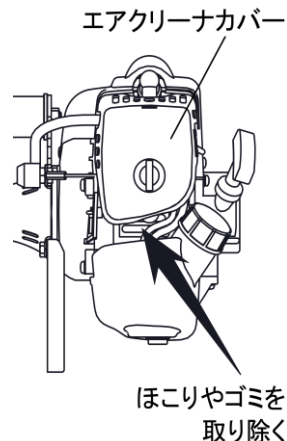


重要

- グリスの補充は、エンジンを停止した状態で、本機、エンジンが冷えたのを確認してから行ってください。
- グリスだまりの容量は50ccですので無理に入れないでください。無理に入れるとグリスがクラッチのほうへ流れ故障の原因となります。
- グリス不足になると高熱が発生し、本機に悪影響をおよぼし破損することがあります。

■ 清掃


- エンジンのエアクリーナや冷却風の通り道に付着したほこりやゴミをていねいに取り除いてください。ゴミの付着はオーバーヒートの原因となります。




■ 点検項目

クランクケース部	・締め付けボルトのゆるみ	・増し締め
	・割れ・破損	・交換(★)
	・グリス漏れ	・締め付けボルト増し締め
ギヤケース部	・締め付けボルトのゆるみ	・増し締め
	・割れ・破損	・交換(★)
	・グリス漏れ	・締め付けボルト増し締め
アンビル	・割れ・破損	・交換(☆)
	・上部の変形	・削り取る
ガイドパイプ	・割れ・破損	・交換(☆)
ストップスイッチ	・コードの抜け	・接続
	・コードの断線	・交換(★)
エンジン部	・取り付けボルトのゆるみ	・増し締め
エアクリーナ	・目づまり	・清掃
冷却風の通路	・ほこりなどの付着	・清掃
燃料タンク	・傷による燃料漏れ	・交換(★)
	・取り付けボルトのゆるみ	・増し締め
	・燃料タンクキャップからの燃料漏れ	・パッキン交換(☆)
	・燃料パイプに傷	・交換(★)
スロットルレバー	・取り付けボルトのゆるみ	・増し締め
	・動き不良	・交換(★)
スロットルワイヤー	・動き不良	・交換(★)
	・遊び不良	・調整(★)

- 上記処置を講じても現象が改善しない場合や、上記以外の不調現象が生じた場合は、お買い上げの販売店または、営業所にご相談ください。
- ☆印の付いている処置につきましては、お買い上げの販売店または、営業所で純正部品をお求めください。
- ★印の付いている処置につきましては、お買い上げの販売店または、営業所に依頼して処置してください。

 危険	<ul style="list-style-type: none"> ● 本機の改造や分解等はしないでください。運転時に本機が破損したり、燃料漏れや作動不良による不測の事故を招く恐れがあります。 ● 点検処置時はタバコなどの火気を遠ざけてください。燃料に引火する恐れがあります。 ● 本機各部の締結部品(ボルト、ナット、ネジ類)は必ず純正部品または指定品を使用してください。規格外品を使用すると、使用中に機体が破損したり部品が脱落したりして不測の事故を招く恐れがあります。
--	---

■ 長期保管時の手入れ

 危険	<p>引火による火災の恐れがあります。</p> <ul style="list-style-type: none">● 燃料を抜き取る時は、火気を遠ざけてください。● 燃料をこぼさないように注意し、こぼれた燃料は完全にふき取ってください。● 燃料の保管容器のキャップはしっかり締めてください。
重要	<ul style="list-style-type: none">● 燃料タンクに燃料を長期入れておくと、オイル分がキャブレタやフィルター内で変質し、目づまりによる始動不良など故障の原因になります。長期使用しない場合は燃料を必ず燃料タンクから抜き取ってください。● 保管時は、燃料タンクキャップをゆるめにしてください。強く締め過ぎると経時変化によりパッキンが変形することがあります。

【保管要領】

- ① 機体の汚れを落とし、各部の損傷やゆるみなどの有無を点検してください。
- ② 燃料タンクから燃料を抜き取ってください。
- ③ キャブレタの始動ポンプを燃料が出なくなるまで押して、配管通路内の燃料を燃料タンクに戻してください。
- ④ もう一度燃料タンクから燃料を抜き取ってください。
- ⑤ エンジンを始動し、自然に止まるまで運転してください。
- ⑥ 点火プラグを取り外し、2サイクルオイルを数滴エンジン内に注入してください。リコイルスタータを数回引いてから点火プラグを元通り取り付け、圧縮のあるところで止めてください。
- ⑦ 金属部に防錆油を塗った後、チリやほこりの付かないようにして、湿気の少ない場所に保管してください。





本 社 〒651-2404 神戸市西区岩岡町古郷 1534
TEL 078(967)1481 FAX 078(967)3090

2024.11 印刷