


# 部品表

## MOU260, MOL260

 山田機械工業株式会社  
〒651-2404 神戸市西区岩岡町古郷1534  
TEL 078(967)1481  
FAX 078(967)3090

1. 本部品表は山田機械工業の純正部品表です。
2. 本部品は 2024 年 6 月 5 日より適用いたします。（本部品表適用と同時に従来の部品表を廃止します。）
3. 部品注文は誤発送をさけるため、本部品表に記載されている品番及び品名にてご注文下さい。
4. 生産打ち切り後の定められた経年の補給部品は、年限切れのため補給を打ち切らせていただきます。  
※ ただし、供給年限内であっても特殊部品につきましては、納期等についてご相談させていただく場合があります。  
補給用部品の供給は、原則的には、上記のとおり供給年限切れで終了いたしますが、供給年限経過後であっても部品供給のご要請があった場合には、納期および価格についてご相談させていただきます。

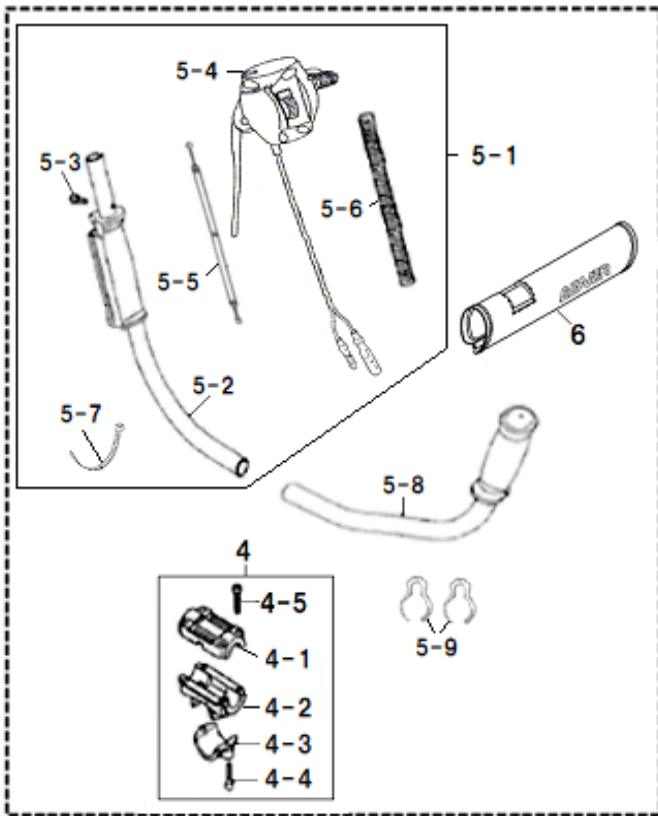
### 部品表の見方

—	品番欄、単価欄の横線は単品では補給いたしません。
函番(太字)	アッセンブリ部品
アッシ	アッセンブリ部品
SW	バネ座金
W	平座金
AJ	アジャスタ
SP	コイルバネ
PK	パッキン又はガスケット

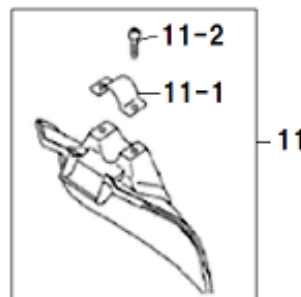
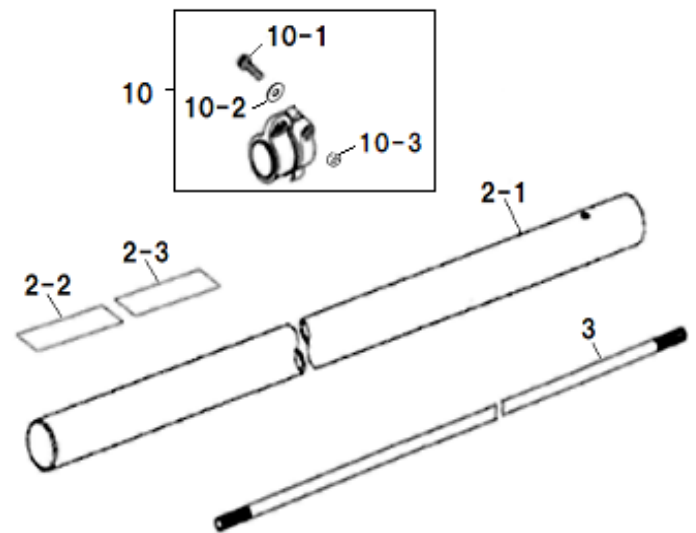
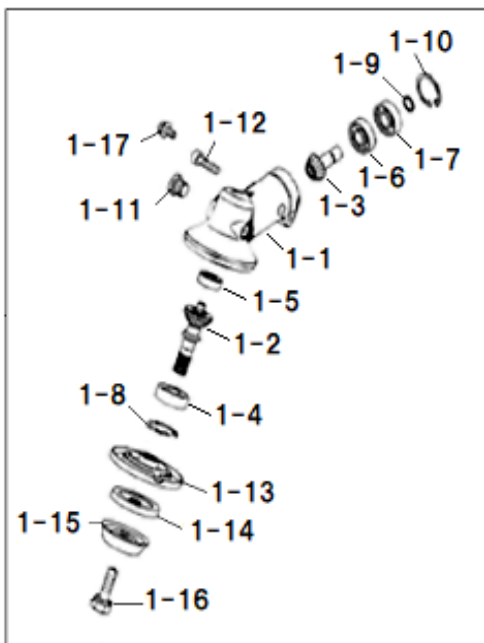
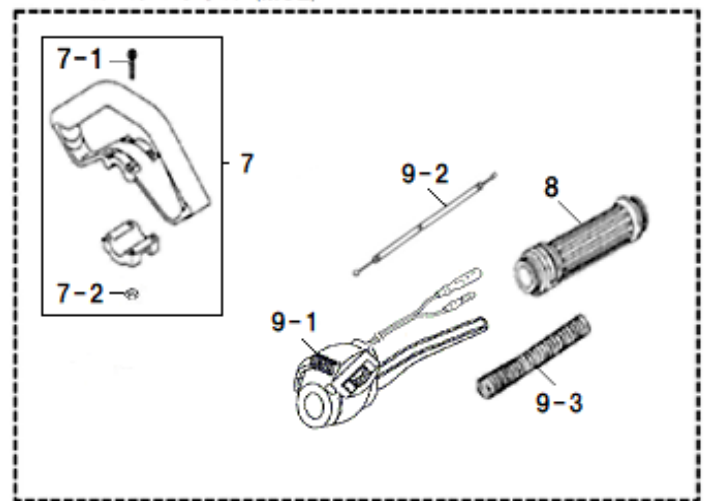
※本部品価格表は改良のため予告なく品名及び価格が変わる事があります。

刈払機本機

Uハンドル (MOU)



ループハンドル (MOL)



付属品

1

スパナ (8×10)



2

六角レンチ4mm



3

六角レンチ5mm



4

T型ボックスレンチ  
(13×19×+)

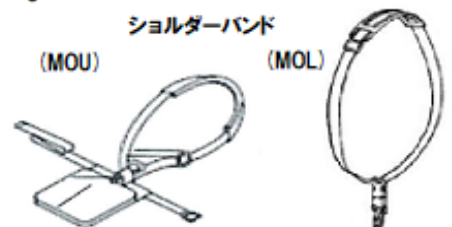


5

(MOU)

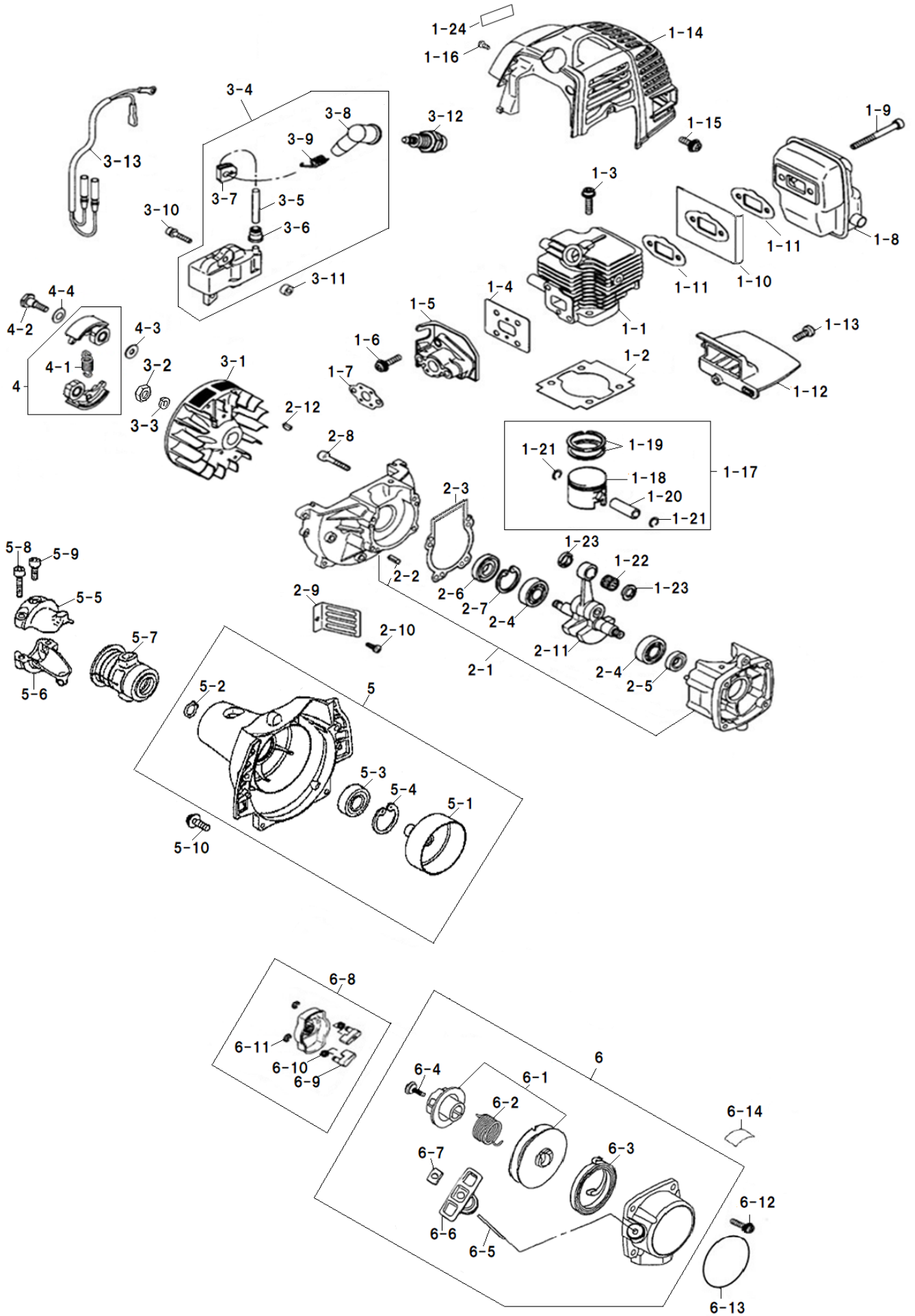
ショルダーバンド

(MOL)

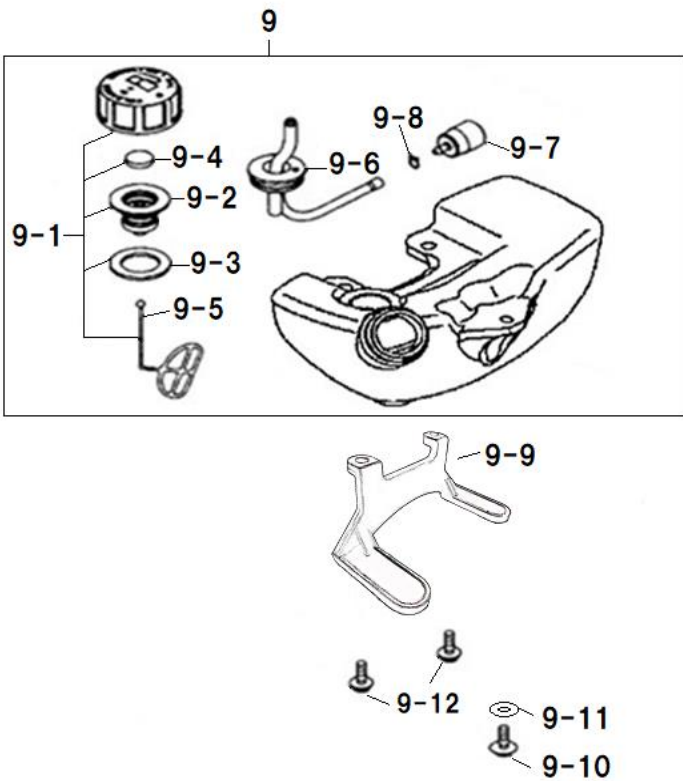
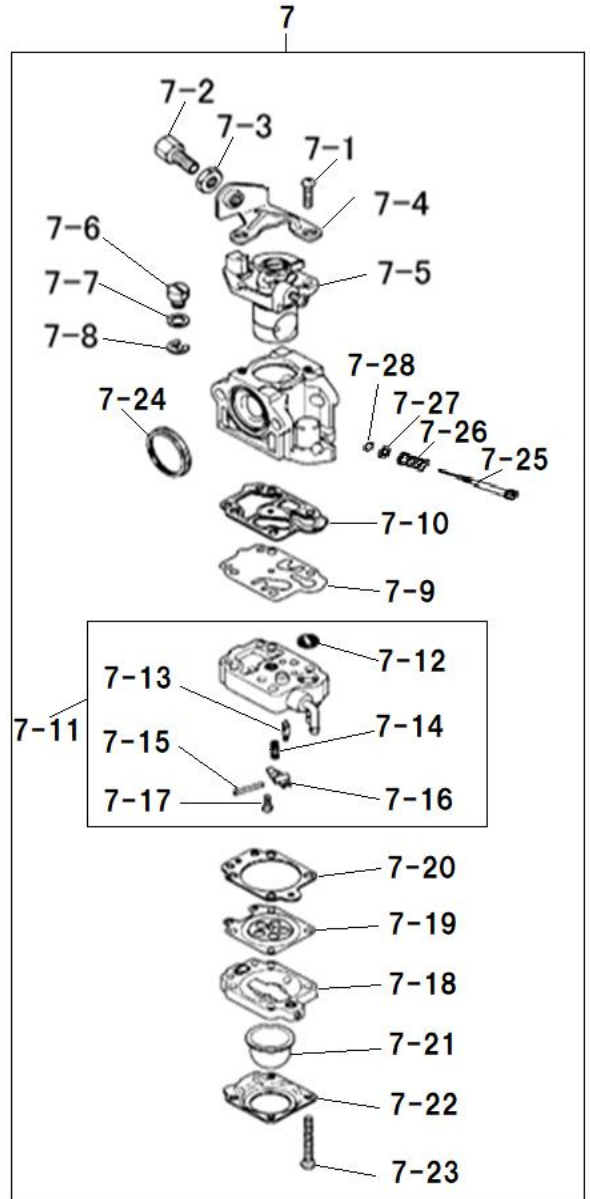
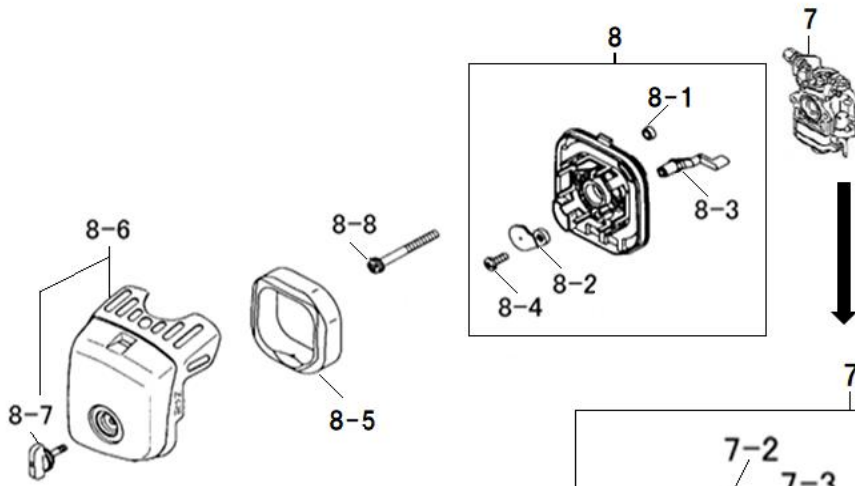




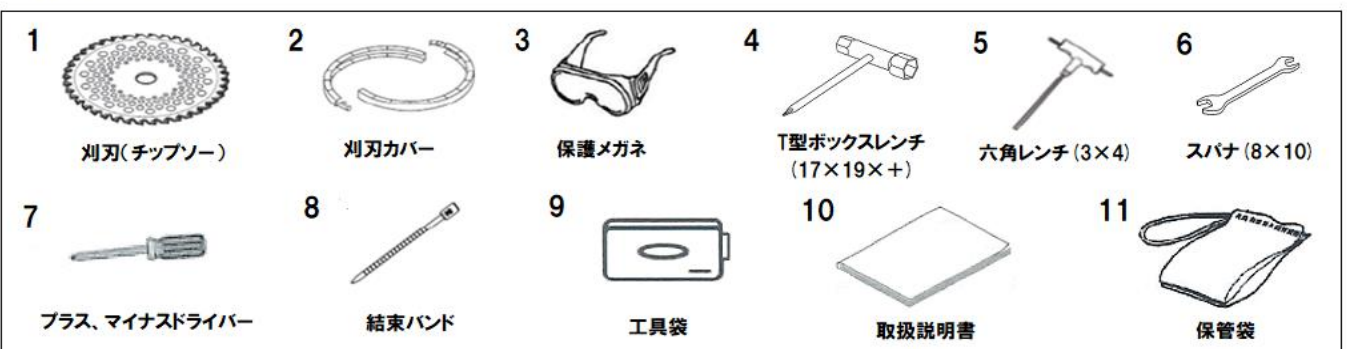
エンジン部



図番	品番	品名	個数	価格	図番	品番	品名	個数	価格
1-1	1915-11110	シリンダ	1		4	1915-31100	クラッチシュコンプ (*印含)	1	
1-2	1915-11120	シリンダPK	1		4-1	1915-31140	*クラッチSP	1	
1-3	0128-20525	M5×25六角穴付ボルト SW W	2		4-2	1915-31130	クラッチボルト	2	
1-4	1915-11130	インシュレータPK	1		4-3	1915-31120	クラッチW(6mm)	2	
1-5	1915-11140	インシュレータ	1		4-4	1915-31150	クラッチW(8mm)	2	
1-6	0128-20520	M5×20六角穴付ボルト SW W	2						
1-7	1915-11150	キャブレタPK	1						
1-8	1915-12110	マフラ	1		5	1915-23200	ハウジングアッシ (*印含)	1	
1-9	0128-20555	M5×55六角穴付ボルト SW W	2		5-1	1915-23220	*クラッチドラム	1	
1-10	1915-12130	マフラPK	1		5-2	0211-01210	*スナップリングS-12(軸用)	1	
1-11	1915-12170	マフラPKガスカート(2枚組)	1		5-3	0311-26001	*ベアリング6001-2NS	1	
1-12	1915-12120	プレート	1		5-4	0212-02812	*スナップリングR-28(穴用)	1	
1-13	0128-20416	M4×16六角穴付ボルト SW W	1		5-5	1915-23420	ブラケット(A)	1	
1-14	1915-13110	シリンダカバー	1		5-6	1915-23430	ブラケット(B)	1	
1-15	0128-20416	M4×16六角穴付ボルト SW W	1		5-7	1915-23410	防振ゴム	1	
1-16	0128-20514	M5×14六角穴付ボルト SW W	1		5-8	0128-20525	M5×25六角穴付ボルト SW W	2	
1-17	1915-14100	ピストンアッシ (*印含)	1		5-9	0128-20514	M5×14六角穴付ボルト SW W	1	
1-18	1915-14130	*ピストン	1		5-10	0128-20520	M5×20六角穴付ボルト SW W	4	
1-19	1915-14110	*ピストンリング(2個組)	1						
1-20	1915-14140	*ピストンピン	1						
1-21	1915-14150	*ピストンピンスナップリング	2		6	1915-41000	リコイルアッシ (*印含)	1	
1-22	1915-14160	ピストンピンベアリング	1		6-1	1915-41130	*カム&リールキット	1	
1-23	—	スラストW	2	—	6-2	1915-41150	*ダンパSP	1	
1-24	1915-13120	ラベル(BEAVER)	1		6-3	1915-41120	*スパイラルSP	1	
					6-4	1915-41240	*スクリュ	1	
					6-5	1915-41210	*スタータローブ	1	
					6-6	1915-41220	*スターターノブ	1	
2-1	1915-21100	クランクケースコンプ (*印含)	1		6-7	—	*プレートノブ	1	—
2-2	—	*ノックピン	3	—	6-8	1915-42100	スタータプーリー (◎印含)	1	
2-3	1915-21130	クランクケースPK	1		6-9	—	◎ラチェット	2	—
2-4	0311-06001	ベアリング6001	2		6-10	—	◎スプリング	2	—
2-5	1915-24170	オイルシール(12-22-7)	1		6-11	—	◎Eリング	2	—
2-6	1915-24160	オイルシール(12-28-7)	1		6-12	0128-20416	M4×16六角穴付ボルト SW W	4	
2-7	0212-02812	スナップリングR-28(穴用)	1		6-13	1915-94100	リコイルラベル(MO260)	1	
2-8	0128-20530	M5×30六角穴付ボルト SW W	4		6-14	—	始動注意ラベル	1	—
2-9	1915-21190	ガード	1						
2-10	0128-20514	M5×14六角穴付ボルト SW W	1						
2-11	1915-22110	クランクシャフトコンプ	1						
2-12	—	半月キー	1	—					
3-1	1915-32210	ロータ	1						
3-2	1915-00865	M8 ナット	1						
3-3	1915-00820	M8 SW(CAP用)	1						
3-4	1915-32400	コイルアッシ (*印含)	1						
3-5	1915-32420	*ハイテンションコード	1						
3-6	1915-32430	*高圧コードキャップ	1						
3-7	—	*コードグロメット	1	—					
3-8	1915-34120	*プラグキャップ	1						
3-9	1915-34130	*プラグキャップSP	1						
3-10	0128-20425	M4×25六角穴付ボルト SW W	2						
3-11	1915-34150	スペーサ(φ5-10-4)	2						
3-12	1152-34110	スパークプラグ(RCJ7Y)	1						
3-13	1915-32330	コードコンプ	1						



付属品



図番	品番	品名	個数	価格	図番	品番	品名	個数	価格
7	1915-53000	キャブレタアツシ (*印含)	1			付属品			
7-1	1221-00310	* M3×10スクリュ	2		1	—	10インチチップソー(255×40P)	1	—
7-2	1256-53141	* AJ スクリュ	1		2	3461-93410	刈刃カバー	1	
7-3	1124-53130	* AJ ナット	1		3	3123-93451	ゴーグル(メガネタイプ)	1	
7-4	1221-53120	* ケーブルブラケット	1		4	—	T型ボックスレンチ(17×19×+)	1	—
7-5	1235-53210	* スロットルバルブ	1		5	—	六角レンチ(3×4)	1	—
7-6	1128-53190	* ワイヤホルダ	1		6	3347-91140	両口スパナ(8×10)	1	
7-7	1221-53430	* ワッシャ	1		7	—	ドライバー(+, -)	1	—
7-8	1124-53220	* E リング	1		8	3394-31210	結束バンド	1	
7-9	1124-53270	* ダイヤフラムポンプ	1		9	—	工具袋	1	—
7-10	1162-53260	* ポンプPK	1		10	—	取扱説明書	1	—
7-11	1223-53280	* ポンプボディアツシ(◎印含)	1		11	—	保管袋	1	—
7-12	1128-53310	◎ スクリーン	1						
7-13	1222-53470	◎ インレットバルブ	1						
7-14	1223-53480	◎ ヒンジSP	1						
7-15	1222-53510	◎ ヒンジピン	1						
7-16	1222-53520	◎ ヒンジレバー	1						
7-17	1222-53490	◎ ヒンジピンスクリュ	1						
7-18	1128-53351	* ダイヤフラムボディ	1						
7-19	1255-53340	* メインダイヤフラム	1						
7-20	1128-53330	* メインダイヤフラムPK	1						
7-21	1124-53360	* プライマポンプ	1						
7-22	1128-53370	* カバー	1						
7-23	1128-00325	* M3×25スクリュ	4						
7-24	1128-53390	* クリーナPK	1						
7-25	1235-53510	* ハイスピードニードル	1						
7-26	1138-53520	* ハイスピードSP	1						
7-27	1138-53530	* ハイスピードW	1						
7-28	1138-53540	* ハイスピードOリング	1						
8	1915-54100	クリーナボディアツシ(*印含)	1						
8-1	—	* スリーブ	2	—					
8-2	—	* チョークプレート	1	—					
8-3	—	* チョークレバー	1	—					
8-4	—	* M3×8トラスタッピングスクリュ	1	—					
8-5	1915-54130	クリーナエレメント	1						
8-6	1915-54110	クリーナカバー(◎印付)	1						
8-7	1915-54190	◎ ノブ	1						
8-8	0126-00560	M5×60六角穴付ボルト	1						
9	1915-51000	燃料タンクアツシ (*印含)	1						
9-1	1915-51100	* キャップアツシ (◎印含)	1						
9-2	—	◎ ホルダアツシ	1	—					
9-3	—	◎ キャップPK	1	—					
9-4	—	◎ フィルタ	1	—					
9-5	—	◎ ストッパ	1	—					
9-6	1915-51300	* 燃料パイプコンプ	1						
9-7	1915-51400	* フィルタアツシ	1						
9-8	1915-51360	* クリップ	1						
9-9	1915-52120	エンジンスターンド	1						
9-10	1915-20520	M5×20六角穴付ボルト SW W(☆印付)	1						
9-11	—	☆ M5 W	1	—					
9-12	0128-20520	M5×20六角穴付ボルト SW W	2						