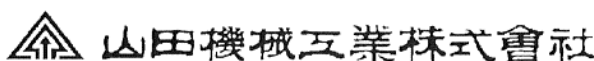


# 部品表

## オスカル (エンジンP270T)



山田機械工業株式会社  
〒651-2404 神戸市西区岩岡町古郷1534  
TEL 078(967)1481  
FAX 078(967)3090

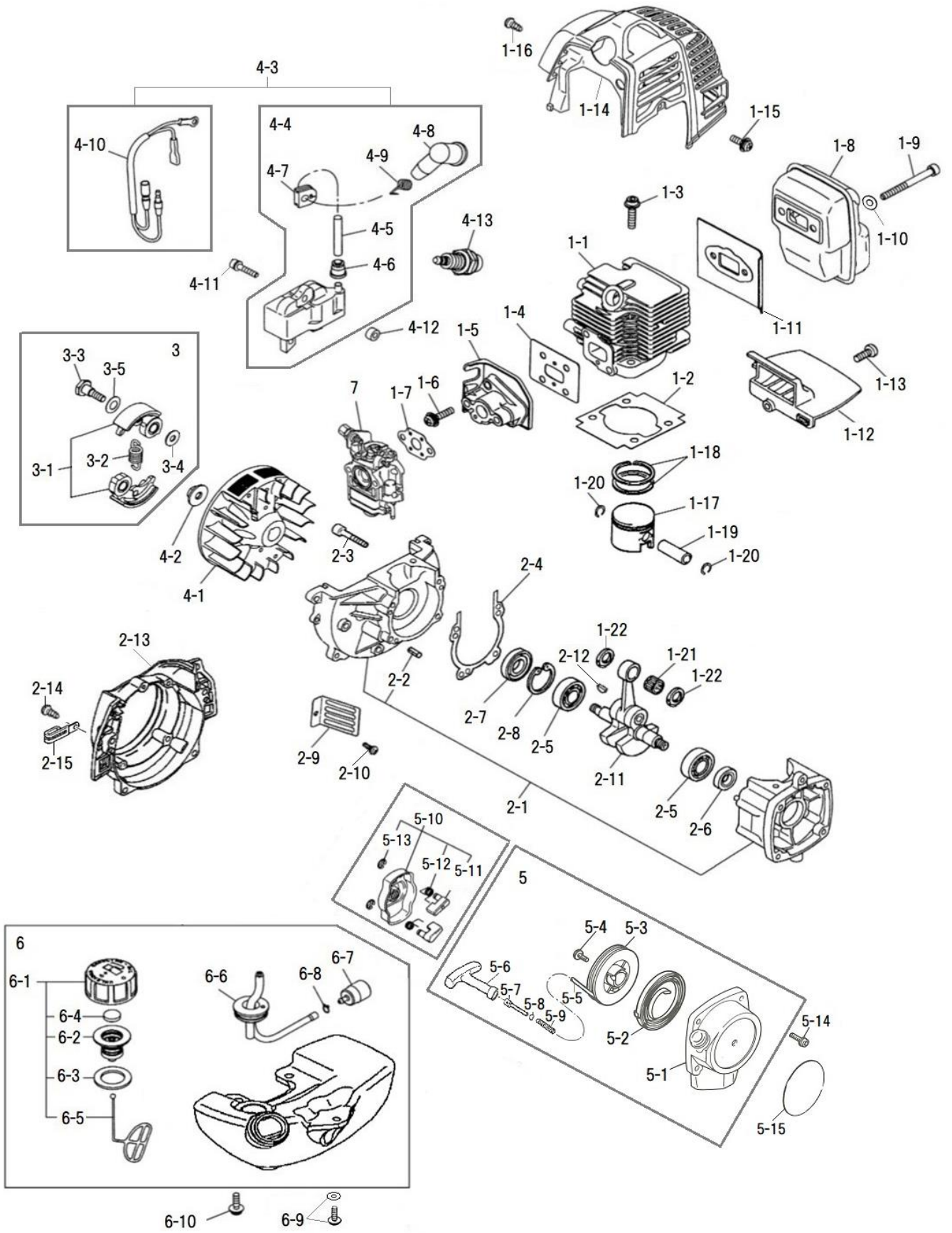
1. 本部品表は山田機械工業の純正部品表です。
2. 本部品は 2023 年 12 月 1 日 より適用いたします。
3. 部品注文は誤発送をさけるため、本部品表に記載されている品番及び品名にてご注文下さい。
4. 生産打ち切り後の定められた経年の補給部品は、年限切れのため補給を打ち切らせていただきます。  
※ ただし、供給年限内であっても特殊部品につきましては、納期等についてご相談させていただく場合もあります。  
補給用部品の供給は、原則的には、上記のとおり供給年限切れで終了いたしますが、供給年限経過後であっても部品供給のご要請があった場合には、納期および価格についてご相談させていただきます。

### 部品表の見方

- 品番欄及び、単価欄の横線は単品では補給いたしません。
  - 旧製品に使用可能で、その部品の代わりに補給する場合があります。
- 3 (太字) アッセンブリ部品  
アッシ アッセンブリ部品  
SW バネ座金  
W 平座金  
AJ アジャスタ  
SP コイルバネ  
PK パッキン又はガスケット  
ボルト 六角ボルト

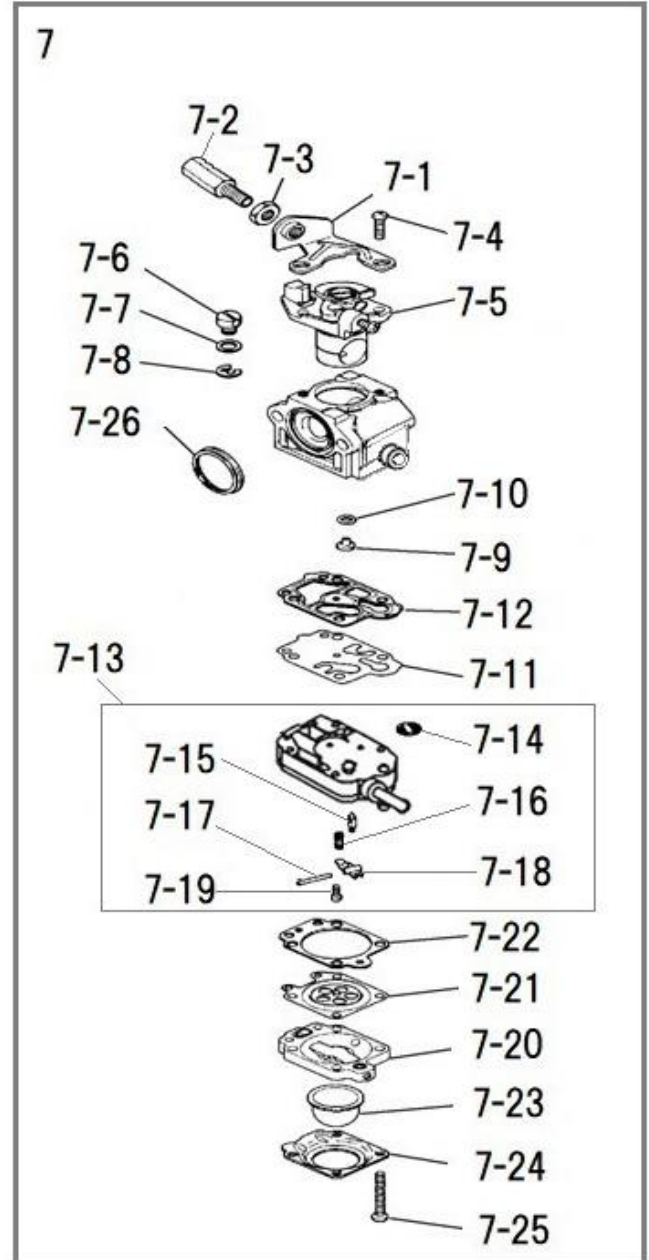
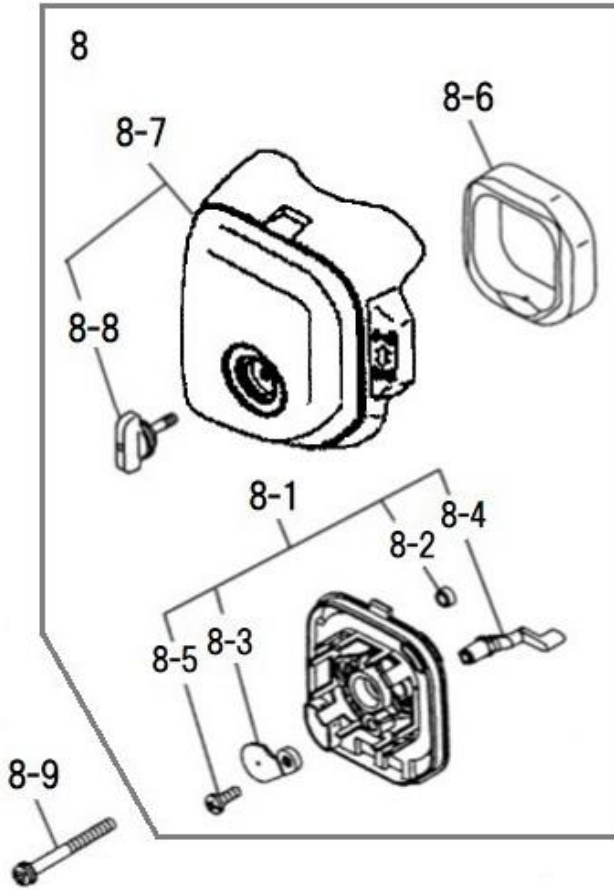
注 旧製品については旧部品表を参照して下さい。但し価格についてはお問い合わせください。

本価格は改良のため予告なく品名及び価格が変わることがあります。



図番	品番	品名	個数	価格
1-1	1913-11110	シリンダ	1	
1-2	1913-11120	シリンダパッキン	1	
1-3	0127-00522	M5×22 六角穴付ボルト(フランジ付)	2	
1-4	1221-11131	インシュレータパッキン	1	
1-5	1235-11140	インシュレータ	1	
1-6	0126-20520	M5×20 六角穴付ボルト SW W	2	
1-7	1913-11150	キャブレタパッキン	1	
1-8	1269-12110	マフラ	1	
1-9	0126-00520	M5×20 六角穴付ボルト (◎印付)	2	
1-10	—	◎ M5 W	2	—
1-11	1234-12130	マフラパッキン	1	
1-12	1235-12180	プレート	1	
1-13	1235-30415	M4×15 スクリュ SW W	1	
1-14	7021-13110	シリンダーカバー	1	
1-15	1235-30415	M4×15 スクリュ SW W	1	
1-16	0111-20518	M5×18 スクリュ SW W	1	
1-17	1913-14130	ピストン	1	
1-18	1913-14110	ピストンリング (2個組)	1	
1-19	1913-14140	ピストンピン	1	
1-20	1913-14150	ピストンピンスナップリング	2	
1-21	1913-14160	ピストンピンベアリング	1	
1-22	1913-14170	スラストW	2	
2-1	1913-21100	クランクケースコンプ (○印付)	1	
2-2	—	○ ノックピン	1	—
2-3	0126-00525	M5×25 六角穴付ボルト	4	
2-4	1221-21131	クランクケースパッキン	1	
2-5	0311-06001	6001 ベアリング	2	
2-6	1221-24170	オイルシール (12-22-7)	1	
2-7	1127-24160	オイルシール (12-28-7)	1	
2-8	0212-02812	R-28 スナップリング	1	
2-9	1221-21190	ガード	1	
2-10	0126-00510	M5×10 六角穴付ボルト	1	
2-11	1913-22110	クランクシャフトアッシ	1	
2-12	3143-11140	半月キー (3×10)	1	
2-13	1239-23120	ファンケース	1	
2-14	0111-20518	M5×18 スクリュ SW W	4	
2-15	1124-36120	コードクランプ	1	
3	1913-31000	クラッチシュアッシ (*印付)	1	
3-1	—	* クラッチシュコンプ	1	—
3-2	—	* クラッチSP	1	—
3-3	1121-31130	* クラッチボルト	2	
3-4	1121-31120	* クラッチW (6mm)	2	
3-5	1221-31150	* クラッチW (8mm)	2	
4-1	1913-32210	ロータ	1	
4-2	1135-23140	M8 フランジナット	1	
4-3	1913-32100	コイルアッシ+コードコンプ (*印付)	1	
4-4	—	* コイルアッシ	1	—
4-5	1235-32310	* ハイテンションコード	1	
4-6	1127-32430	* 高圧コードキャップ	1	
4-7	1221-34140	* コードグロメット	1	
4-8	1127-34120	* プラグキャップ	1	
4-9	1235-34130	* プラグキャップSP	1	
4-10	—	* コードコンプ	1	—
4-11	0126-20425	M4×25 六角穴付ボルト SW W	2	
4-12	1913-32120	スペーサ (φ4-10-4)	4	
4-13	6501-34110	スパークプラグ (RCJ-6Y)	1	

図番	品番	品名	個数	価格
5	1911-41000	リコイルアッシ (*印付)	1	
5-1	—	* スタータケース	1	—
5-2	—	* スパイラルSP	1	—
5-3	—	* リール	1	—
5-4	—	* スクリュ(特殊)	1	—
5-5	1252-41210	* スタータロープ(φ3×800)	1	
5-6	—	* スタータノブ	1	—
5-7	—	* ノブカラー	1	—
5-8	—	* ノブW	1	—
5-9	—	* ノブスプリング	1	—
5-10	1913-42100	スタータプーリー (○印付)	1	
5-11	—	○ ラチェット	2	—
5-12	—	○ スプリング	2	—
5-13	—	○ Eリング	2	—
5-14	1235-30415	M4×15 スクリュ SW W	4	
5-15	7021-94100	リコイルラベル	1	
6	1913-51000	燃料タンクアッシ (□印付)	1	
6-1	1913-51100	□ キャップアッシ (*印付)	1	
6-2	—	* ホルダアッシ	1	—
6-3	—	* キャップパッキン	1	—
6-4	—	* フィルタ	1	—
6-5	—	* ストップ	1	—
6-6	1913-52100	□ 燃料パイプコンプ	1	
6-7	1913-52210	□ フィルタアッシ	1	
6-8	1127-52140	□ クリップ	1	
6-9	1913-60518	M5×18 スクリュ SW W (M6 W付)	1	
6-10	0111-20518	M5×18 スクリュ SW W	2	



図番	品番	品名	個数	価格	図番	品番	品名	個数	価格
7	1913-53000	キャブレタアツシ (* 印付)	1						
7-1	1221-53120	* ケーブルブラケット	1						
7-2	1435-53140	* AJスクリュ	1						
7-3	1124-53130	* AJ ナット	1						
7-4	1221-00310	* M3×10 スクリュ	2						
7-5	—	* スロットルバルブ	1	—					
7-6	—	* ワイヤホルダ	1	—					
7-7	—	* ワツシャ	1	—					
7-8	—	* E リング	1	—					
7-9	—	* メインジェット	1	—					
7-10	—	* O リング	1	—					
7-11	1913-53270	* ダイアフラムポンプ	1						
7-12	1913-53260	* ポンプPK	1						
7-13	—	* ポンプボディアツシ (O 印付)	1	—					
7-14	—	O スクリーン	1	—					
7-15	—	O インレットバルブ	1	—					
7-16	—	O ヒンジSP	1	—					
7-17	—	O ヒンジピン	1	—					
7-18	—	O ヒンジレバー	1	—					
7-19	—	O ヒンジピンスクリュ	1	—					
7-20	1128-53351	* ダイアフラムボディ	1						
7-21	1913-53340	* メインダイアフラム	1						
7-22	1913-53330	* メインダイアフラムPK	1						
7-23	1913-53360	* プライマポンプ	1						
7-24	1128-53370	* カバー	1						
7-25	1128-00325	* M3×25 スクリュ	4						
7-26	1128-53390	* クリーナPK	1						
8	1913-54000	クリーナボディアツシ (△ 印付)	1						
8-1	—	△ クリーナボディ (◎ 印付)	1	—					
8-2	—	◎ スリーブ	2	—					
8-3	—	◎ チョークプレート	1	—					
8-4	—	◎ チョークレバー	1	—					
8-5	—	◎ M4×14 トラストッピングスクリュ	1	—					
8-6	1913-54130	△ クリーナエレメント	1						
8-7	—	△ クリーナカバー (☆ 印付)	1	—					
8-8	—	☆ ノブ	1	—					
8-9	0126-00560	M5×60 六角穴付ボルト	2						