


部品表

HANDY BLOWER BHB270AV

 山田機械工業株式会社
〒651-2404 神戸市西区岩岡町古郷1534
TEL 078(967)1481
FAX 078(967)3090

1. 本部品表は山田機械工業の純正部品表です。
2. 本部品は 2024 年 9 月 1 日 より適用いたします。（本部品表適用と同時に従来の部品表を廃止します。）
3. 部品注文は誤発送をさけるため、本部品表に記載されている品番及び品名にてご注文下さい。
4. 生産打ち切り後の定められた経年の補給部品は、年限切れのため補給を打ち切らせていただきます。

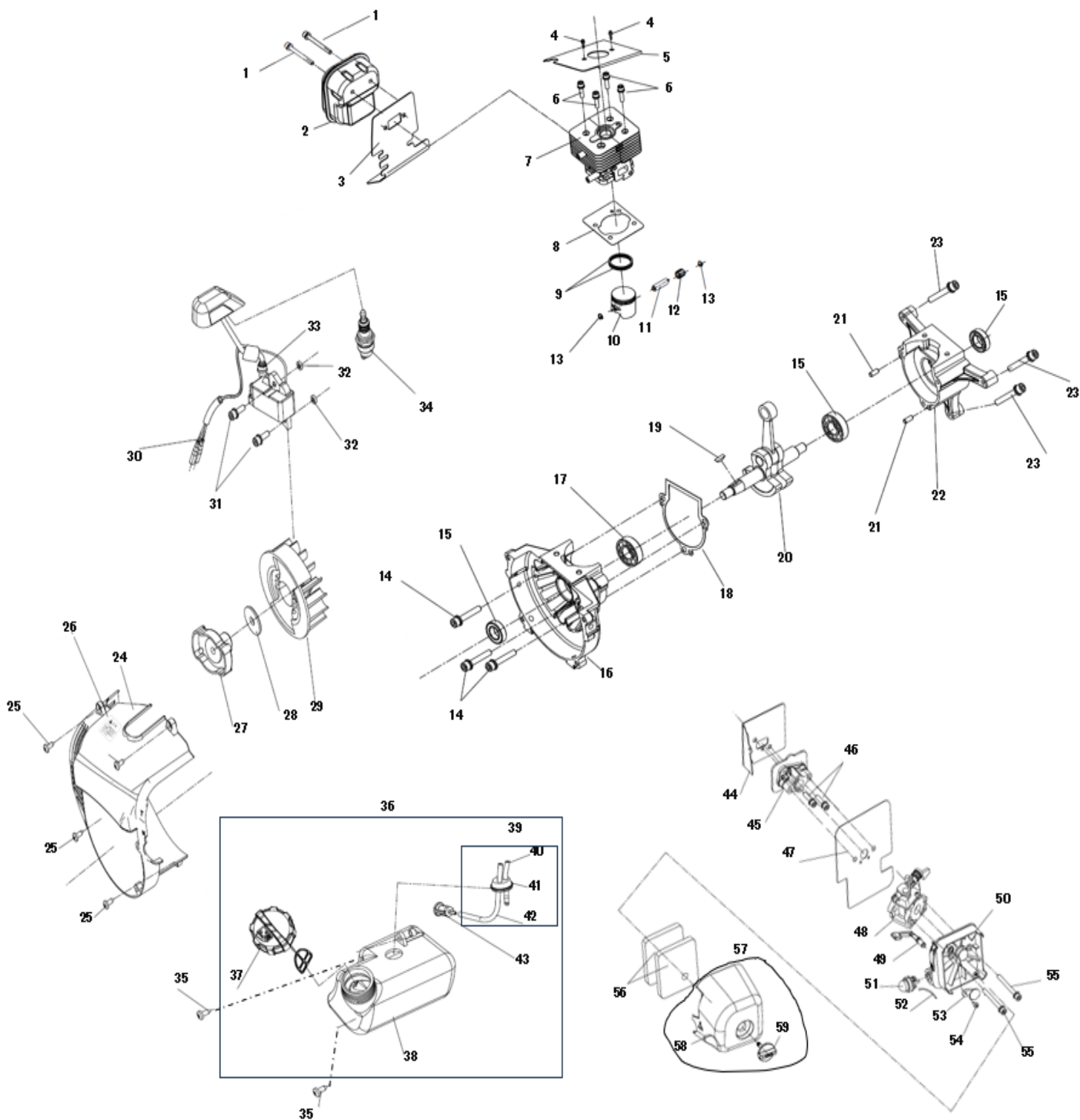
※ ただし、供給年限内であっても特殊部品につきましては、納期等についてご相談させていただく場合があります。

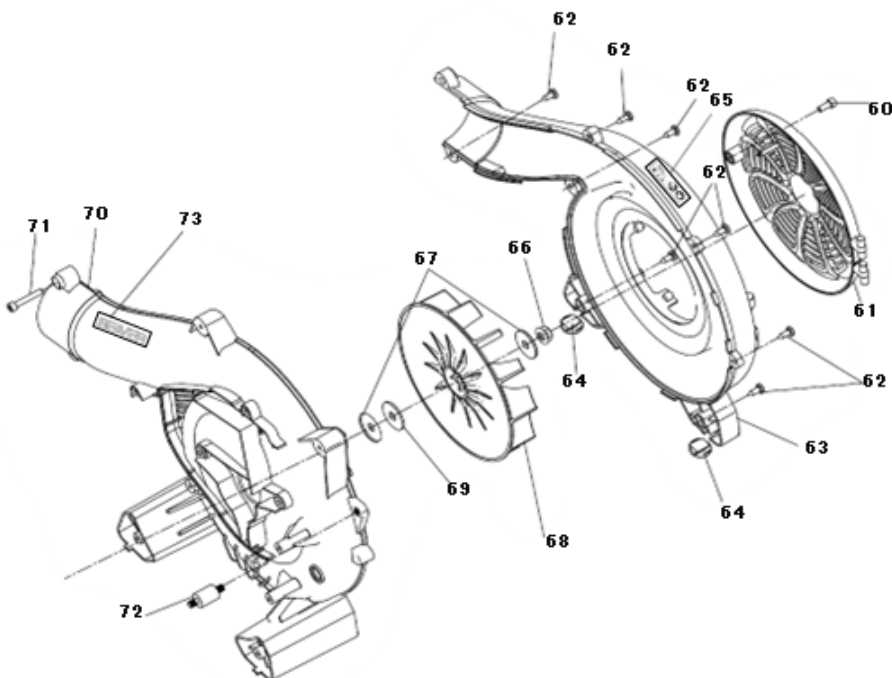
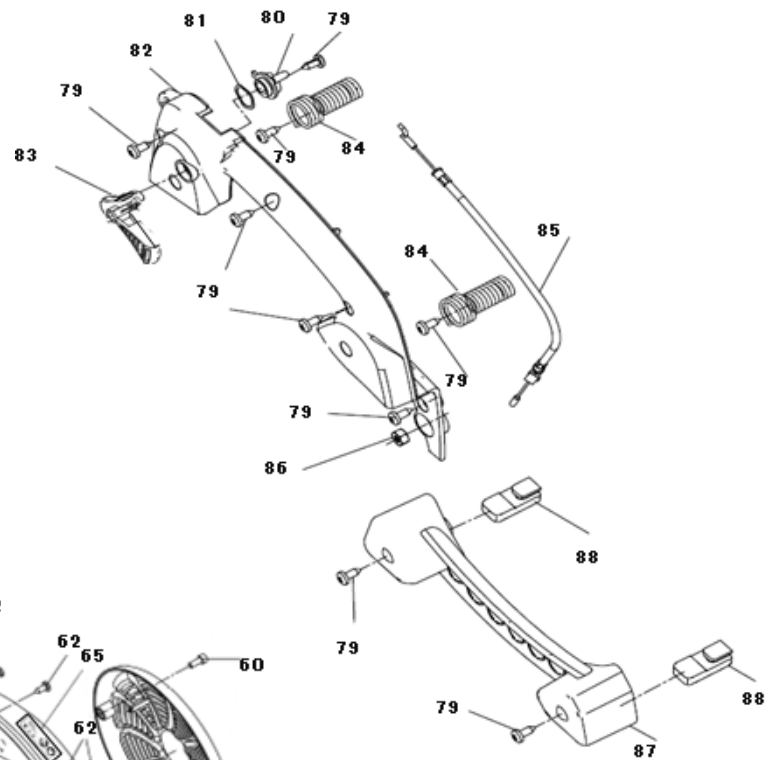
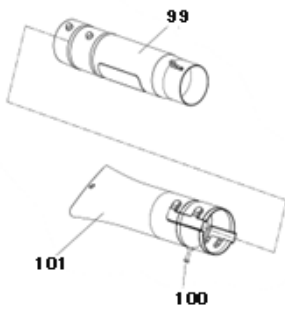
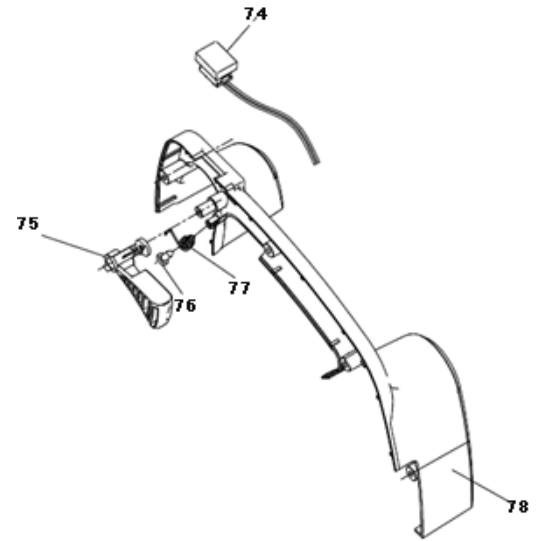
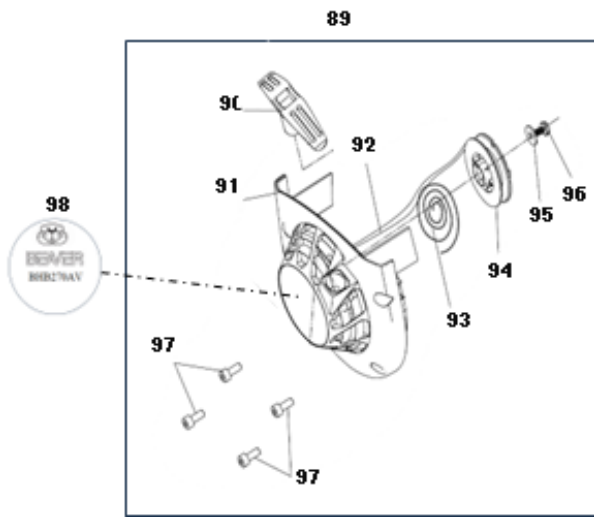
補給用部品の供給は、原則的には、上記のとおり供給年限切れで終了いたしますが、供給年限経過後であっても部品供給のご要請があった場合には、納期および価格についてご相談させていただきます。

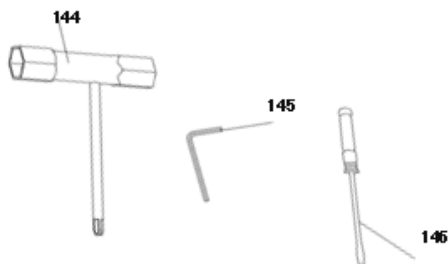
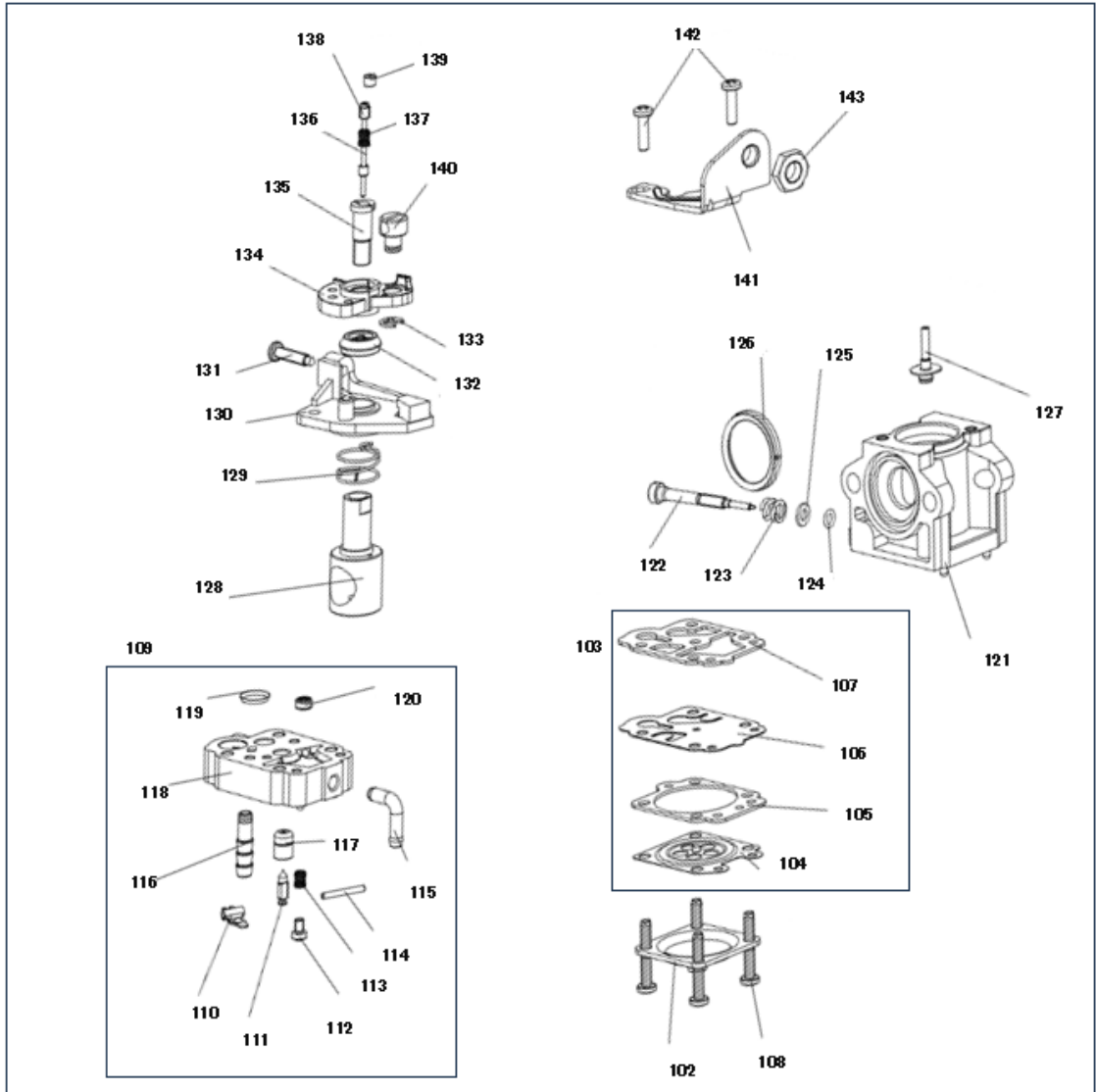
※ 本部品表の品番、品名及び価格は、改良のため予告なく変更する事が有ります。

HANDY BLOWER

BHB270AV







品番欄又は価格欄の ― 表記の部品は単品での補給は有りません

図番	品番	品名	個数	備考
48	H0291 51000	キャブレター ASSY	1	
102	H291 510001	カバー	1	-
103	H0291 51010	メインダイヤフラム KIT	1	
104	H291 510010	メインダイヤフラム	1	-
105	H291 510002	ガasket	1	-
106	H291 510004	ポンプダイヤフラム	1	-
107	H291 510005	ガasketポンプ	1	-
108	H9211 30182	スクリュー ST3 × 18	4	
109	H0291 51020	メインボディ KIT	1	
110	H291 510013	ピンジ	1	-
111	H291 510014	ニードルバルブ	1	-
112	H9141 03042	ボルト M2.5 × 3.5	1	-
113	H291 510015	スプリング	1	-
114	H291 510012	ピン	1	-
115	H291 510017	パイプリターン	1	-
116	H291 510016	パイプ	1	-
117	-	メインジェット	1	-
118	H291 510009	メインボディ	1	-
119	H291 510018	スクリーン	1	-
120	H291 510019	チェックバルブ	1	-
121	H291 510008	ボディ	1	-
122	H291 510030	ニードル H	1	-
123	H291 510032	スプリング	1	-
124	H291 510033	ワッシャ	1	-
125	H291 510034	シールリング	1	-
126	H291 510037	シール	1	-
127	H291 510035	ノズル	1	-
128	H291 510020	バルブ ロータリー	1	-
129	H291 510021	スプリング	1	-
130	H291 510011	ブラケット	1	-
131	H291 510022	スクリュー アジャスト	1	-
132	H291 510023	シール	1	-
133	H9423 03012	リング	1	-
134	H291 510024	カバー	1	-
135	H291 510025	スクリュー	1	-
136	H291 510027	ニードル	1	-
137	H291 510028	スプリング	1	-

図番	品番	品名	個数	備考
138	H291 510029	キャップ	1	-
139	H291 510030	プラグ	1	-
140	H291 510026	ホルダー	1	-
141	H291 510006	ブラケット	1	-
142	H914103102	ボルト M3 × 18	2	-
143	H9330 05101	ナット M6	1	-
144	H3010 70019	ドライバー マイナス 4	1	
145	H3010 70016	6 HEX レンチ 4mm	1	
146	H3010 70017	ソケットレンチ 17 × 19	1	